

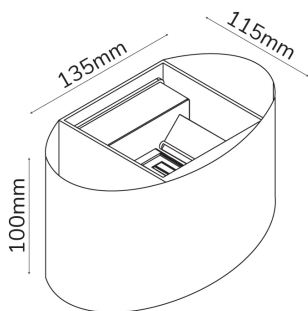
LED line LITE Kinkiet zewnętrzny LED 2x3W 3000K IP54 biały CILINDER



Jeśli szukasz oprawy zapewniającej świecenie w górę i w dół CILINDER jest dla Ciebie. Pełna elastyczność ustawienia górnego strumienia od kilku nawet do 120 stopni oraz niezależne ustawienie dolnego strumienia daje możliwość indywidualnej aranżacji przestrzeni zewnętrznej budynku.

Wszecstronne możliwości kinkietu CILINDER

- Każda oprawa jest dostępna w dwóch temperaturach barwowych – ciepłej 3000K i neutralnej 4000K
- Stopień szczelności IP54 umożliwia stosowanie oprawy również na zewnątrz
- Jest energooszczędny, pobiera zaledwie 2x3W
- Zapewnia strumień światła 450lm



Na produkt udzielana jest trzyletnia gwarancja producenta.



Zastosowany układ FLICKER FREE™ gwarantuje brak szkodliwego efektu migotania światła i bezpieczeństwo dla wzroku użytkowników.



100- 260V AC



-20 ÷ 40 °C



30 000 h



Produkt jest przeznaczony do montażu natynkowego.



Możliwość regulacji kąta świecenia w zakresie od 0 do 120 stopni. Regulacja odbywa się poprzez ustawienie odbłyśników na górnym i dolnym źródle światła.



0-120 °



2835 SMD



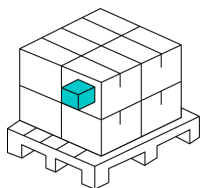
14

Parametr	Wartość
Klasa efektywności energetycznej 2019/2015	G
Temperatura barwy światła	3000 K
Kroki MacAdama	≤6
Klasa szczelności IP	54
Gwarancja (lata)	3
Funkcja ściemniania	Nie
Współczynnik trwałości	0.9
Okres trwałości L70B50	30 000 h
Wymiary (dł. x szer. x wys.)	13,5x11,5x10cm
Napięcie zasilania, rodzaj napięcia zasilania	100- 260V AC
Częstotliwość napięcia zasilania	50/60Hz
Współczynnik odwzorowania barw Ra	80
Współczynnik zachowania strumienia świetlnego	96
Kąt świecenia	0-120 °
Materiał (klosz)	szkło
Materiał (obudowa)	aluminium
Typ diody	2835 SMD
Ilość diod	14
Trwałość	30000
Współczynnik mocy PF	0,5

Parametr	Wartość
Ilość cykli włącz/wyłącz	20000
Kroki MacAdama	≤6
Temperatura pracy	-20 ÷ 40 °C
Do zastosowań wewnątrz i na zewnątrz pomieszczeń	TAK
Stopień ochrony IK	05
EPREL ID	1366 464
Data pierwszego wprowadzenia do obrotu	2023-02-13 01:06:00
Forma Produktu (EPREL)	Source Out
Kąt dla użytecznego strumienia świetlnego (EPREL)	Kula 360°
Czy produkt jest wyposażony w źródło światła? (EPREL)	Tak
Bezkierunkowe lub kierunkowe źródło światła (EPREL)	NDLS
Czy produkt jest źródłem światła? (EPREL)	Nie
Źródło światła zasilane lub niezasilane napięciem sieciowym (EPREL)	MLS
Połączone źródło światła CLS (EPREL)	Nie
Źródło światła z możliwością zmiany barwy światła (EPREL)	Nie
Wartość wskaźnika oddawania barw R9 (EPREL)	0
Strumień świetlny źródła światła (EPREL)	490 lm

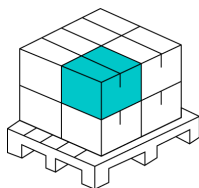
Moc w trybie włączenia Pon (EPREL)	6 W
Użyteczny strumień świetlny Φ_{use} (EPREL)	490 lm
Kąt rozsyłu światła (EPREL)	120 °

Opakowanie jednostkowe



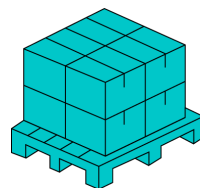
Szerokość [mm]	110
Wysokość [mm]	110
Długość [mm]	110
Waga [kg]	0,3
Ilość w opakowaniu	1

Opakowanie zbiorcze



Ilość szt/ taśmy w metrach	40
Szerokość [mm]	570
Wysokość [mm]	460
Długość [mm]	240
Waga [kg]	13,1
Objętość [m3]	0,0629
Uwagi	CARTON BOX

Europaleta



Ilość szt/ taśmy w metrach	840
Ilość zbiorcza	18
Waga [kg]	225
Wysokość palety [mm]	1800
Ilość w 1 warstwie	6
Ilość warstw	3