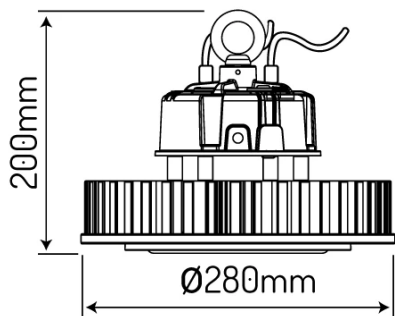


## LED line RAIDER 130 200W 4000K 130lm/W 60°



Produkt przeszedł badania w Centrum Badań i Pomiarów Światła LED line®, na podstawie których zostały przygotowane miarodajne pliki fotometryczne.

Na produkt udzielana jest pięcioletnia gwarancja producenta.



60°



SMD3030



130 lm/W

LED provided by  
LUMILEDS

Wysokie parametry świetlne produktu gwarantują diody LED marki LUMILEDS.



100-277V AC



-40 ÷ 45 °C



50 000 h



250

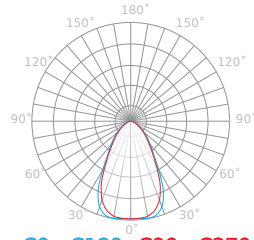
Parametr	Wartość
Wydajność świetlna	130 lm/W
Moc	200 W
Barwa światła	Biała
Klasa efektywności energetycznej 2019/2015	E
Całkowity strumień świetlny	26000 lm
Temperatura barwy światła	4000 K
Kroki MacAdama	≤6
Klasa szczelności IP	65
Gwarancja (lata)	5
Funkcja ściemniania	Nie
Współczynnik trwałości	0,9
Okres trwałości L70B50	50 000 h
Napięcie zasilania, rodzaj napięcia zasilania	100-277V AC
Częstotliwość napięcia zasilania	50/60Hz
Współczynnik odwzorowania barw Ra	80
Kolor	Czarny
Współczynnik zachowania strumienia świetlnego	96
Średnica lampy	280
Kąt świecenia	60°
Materiał (klosz)	poliwęglan

Parametr	Wartość
Ilość cykli włącz/wyłącz	50000
Kroki MacAdama	≤6
Temperatura pracy	-40 ÷ 45 °C
Klasa ochrony przed porażeniem elektrycznym	I
Stopień ochrony IK	08
Opakowanie zbiorcze	1 szt.
Czas nagrzewania lampy do 60%	1
Wysokość	200 mm
Masa produktu z opakowaniem	3738 g
EPREL ID	632 282
Data pierwszego wprowadzenia do obrotu	2020-04-01 00:40:34
Klasa Energetyczna 874/2012	A+
Kąt dla użytecznego strumienia świetlnego (EPREL)	Wąski stożek 90°
Czy produkt jest wyposażony w źródło światła? (EPREL)	Nie
Bezkierunkowe lub kierunkowe źródło światła (EPREL)	DLS
Czy produkt jest źródłem światła? (EPREL)	Tak
Źródło światła zasilane lub niezasilane napięciem sieciowym (EPREL)	MLS

Materiał (obudowa)	aluminium
Typ diody	SMD3030
Ilość diod	250
Trwałość	100000
Współczynnik mocy PF	0,95

Połączone źródło światła CLS (EPREL)	Nie
Źródło światła z możliwością zmiany barwy światła (EPREL)	Nie
Wartość wskaźnika oddawania barw R9 (EPREL)	15
Strumień świetlny źródła światła (EPREL)	26 000 lm
Moc w trybie włączenia Pon (EPREL)	200 W
Użyteczny strumień świetlny $\Phi_{use}$ (EPREL)	20 800 lm
Kąt rozsyłu światła (EPREL)	60 °

Luminous [cd/klm]



C0 - C180 C90 - C270

Opakowanie jednostkowe



Szerokość [mm]	350
Wysokość [mm]	200
Długość [mm]	350
Waga [kg]	3,86
Ilość w opakowaniu	1

Opakowanie zbiorcze



Ilość szt/ taśmy w metrach	1
Szerokość [mm]	350
Wysokość [mm]	200
Długość [mm]	350
Waga [kg]	3,86
Objętość [m3]	0,024
Uwagi	CARTON BOX

Europaleta



Ilość szt/ taśmy w metrach	48
Ilość zbiorcza	48
Waga [kg]	185,28
Wysokość palety [mm]	1744
Ilość w 1 warstwie	6
Ilość warstw	8