

LED line PRIME

Symbole: 210196

EAN: 5905378210196

Luminaire étanche RANGER 4000K 10-40W 7200lm IP66 120cm gris PRIME détecteur de mouvement MV



RANGER est une série de luminaires LED modernes à haute efficacité lumineuse (150-180 lm/W) et durabilité jusqu'à 100 000 heures, conçus pour les applications industrielles et commerciales. Les luminaires offrent une large gamme de puissance (10-80 W), de longueur (120 et 150 cm) et de couleurs de lumière (4000K ou 3000K-5000K réglable), fournissant un flux lumineux de 7200 à 14400 lm et un angle de faisceau de 120°.

Certains modèles sont équipés de capteurs MC137D B avancés qui prennent en charge les fonctions de gradation et de détection de mouvement.



Données techniques

Paramètre	Valeur
Classe d'efficacité énergétique 2019/2015	C
Garantie	5
Pouvoir	• 10-40 W
Tension	• 220-240 V AC
Température de couleur de la lumière	• 4000 K
Couleur claire	Blanc
Indice de rendu des couleurs Ra	80
Classe d'étanchéité	IP66
Classe de protection IK	10
Classe de protection contre les chocs électriques	I
Efficacité lumineuse	180
Flux lumineux total	7200
Facteur de maintien du flux lumineux	96
Durée de conservation L70B50	100 000 h
L80B* – différence B10–B50 ≈ 1 % (selon LightingEurope) – négligeable	75000 h
L90B* – différence B10–B50 ≈ 1 % (selon LightingEurope) – négligeable	50000 h

Paramètre	Valeur
Facteur de durabilité (EPREL)	0.9
Les pas de MacAdam	≤6
Temps de maintien	5 sek./1 min./3 min./10 min.
Fréquence de la tension d'alimentation	50/60Hz
Angle du faisceau	120
Type de capteur	Micro-ondes
Type de diode	SMD2835
Nombre de diodes	276
Nombre de cycles marche/arrêt	50000
Temps de préchauffage de la lampe à 60 %	1
Température de fonctionnement	-25÷45
Hauteur	70 mm
Couleur	Gris
Matériau (boîtier)	Polycarbonate
Matériau (abat-jour)	Polycarbonate

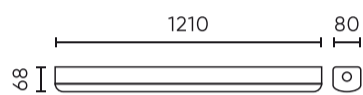
LED line PRIME

Symbole: 210196

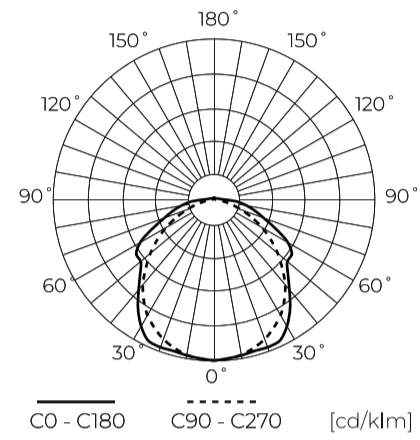
EAN: 5905378210196

Luminaire étanche RANGER 4000K 10-40W 7200lm IP66 120cm gris PRIME détecteur de mouvement MV

Dessin technique



Répartition de la lumière



Photos supplémentaires du produit



Données logistiques



Emballage individuel

Quantité	1
Largeur	85 mm
Hauteur	75 mm
Longueur	1210 mm
Balance	1,57 kg

Emballage en vrac

Quantité	12
Largeur	316 mm
Hauteur	273 mm
Longueur	1232 mm
Balance	20,3 kg

Europalette

Quantité	144
Hauteur	1500 mm
Quantité en couche	
Nombre de couches	
Quantité en vrac	12
Balance	268,6 kg

LED line PRIME

Symbole: 210196

EAN: 5905378210196

**Luminaire étanche RANGER 4000K 10-
40W 7200lm IP66 120cm gris PRIME
détecteur de mouvement MV**

Exemple de mise en œuvre