

LED line PRIME

Symbol: 248597-II

EAN: 5905378201521

**LED žárovka GU10 4000K 10W 1400lm
230V 120° Keramika PRIME**



LED GU10 10W 4000K LED line PRIME je inovativní světelný zdroj se světelným tokem 1400 lumenů, který poskytuje výkon 140 lm / W a barevnou teplotu 4000 K. Díky keramice jako hlavnímu materiálu bydlení, je charakterizován vynikající odvodnění tepla a dlouhověkost až 30 000 hodin. Při výkonu PF = 0,5 je hospodárné použití.



Technické údaje

Parametr	Hodnota
Energetická třída 2019/2015	D
Záruka	5
Moc	• 10 W
Napětí	• 170-250 V AC
Teplota barvy světla	• 4000 K
Světlá barva	Bílý
Index podání barev Ra	80
Třída těsnosti	IP20
Světelný výkon	140
Celkový světelný tok	1400 lm
Faktor udržení světelného toku	96
Trvanlivost L70B50	30 000 h

Parametr	Hodnota
Faktor trvanlivosti	0.9
MacAdamovy kroky	≤6
Typ závitů žárovky	GU10
Frekvence napájecího napětí	50/60Hz
Úhel paprsku	120 °
Typ diody	SMD2835
Účinník PF	≥0,5
Počet cyklů zapnutí/vypnutí	50000
Doba zahřívání lampy na 60 %	1
Pro aplikace	Uvnitř pokojů
Výška	55 mm
Materiál (pouzdro)	Keramika

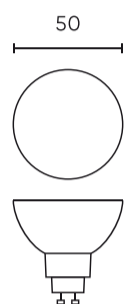
LED line PRIME

Symbol: 248597-II

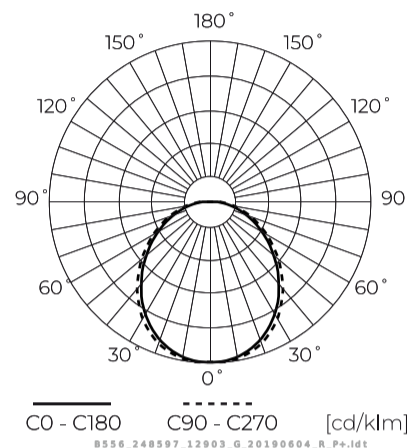
EAN: 5905378201521

**LED žárovka GU10 4000K 10W 1400lm
230V 120° Keramika PRIME**

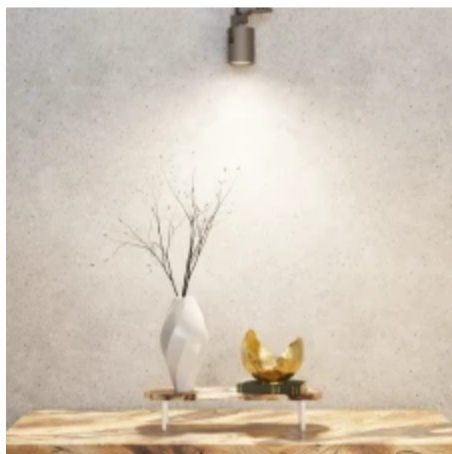
Technické kreslení



Rozložení světla



Další fotografie produktů



Logistická data



Individuální balení

Množství	1
Šířka	50 mm
Výška	63 mm
Délka	50 mm
Váhy	0,07 kg

Hromadné balení

Množství	100
Šířka	280 mm
Výška	155 mm
Délka	575 mm
Objem	0,024 m ³
Váhy	7 kg

Europaleta

Množství	5600
Výška	1,8 m
Množství ve vrstvě	700
Počet vrstev	8
Množství: Euro paleta	56
Váhy	392 kg

LED line PRIME

Symbol: 248597-II

EAN: 5905378201521

**LED žárovka GU10 4000K 10W 1400lm
230V 120° Keramika PRIME**

Příklad implementace

