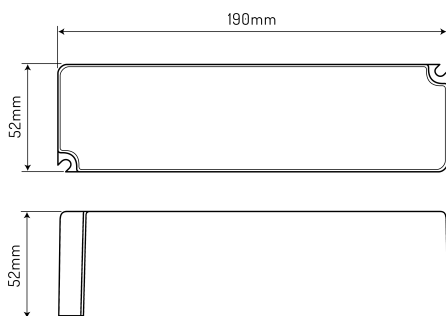


**Zasilacz LED line PRIME 100-12 IP67 12V**

- Wodoszczelne zasilacze impulsowe serii LL marki LED line sprawdzą się w wielu, nawet najbardziej wymagających aplikacjach. Charakteryzują się niewielkimi wymiarami, małą wagą, a dzięki otworom instalacyjnym są łatwe w montażu.
- Zasilacz stałonapięciowy
- Uniwersalny zakres wartości napięcia wejściowego
- Zabezpieczenia: Zwarciove / Nadprądowe / Nadnapięciowe
- Chłodzenie swobodnym obiegiem powietrza
- Testowny pod pełnym obciążeniem
- II klasa ochronności, 2 klasa mocy wg UL1310
- Stopień ochrony IP67
- 5 lat gwarancji

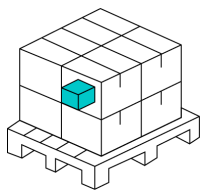


-30÷70 °C

Parametr	Wartość
Moc wyjściowa	99.6W
Napięcie wyjściowe	12V
Zakres prądu wyjściowego	0 ÷ 8,3A
Gwarancja (lata)	5
Zakres napięcia wejściowego	90 ÷ 264V AC
Zakres częstotliwości napięcia wejściowego	47 ÷ 63Hz
Prąd znamionowy	8,3A
Normy bezpieczeństwa	IP67
Sprawność	0,84

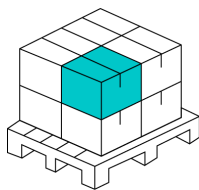
Parametr	Wartość
Tolerancja napięcia	-/+5.0%
Wilgotność otoczenia	20 ÷ 90%
Wytrzymałość izolacji	3kVAC
Normy EMC	EN55015
Typ mocowania	Natynkowy
Prąd rozruchowy (typ.)	35A / 230VAC
Temperatura pracy	-30÷70 °C
Klasa ochrony przed porażeniem elektrycznym	II

**Opakowanie jednostkowe**



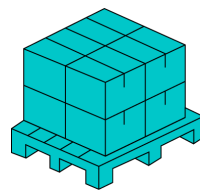
Szerokość 60 mm  
Wysokość 45 mm  
Długość 215 mm  
Waga 0,63 kg  
Ilość w opakowaniu 1

**Opakowanie zbiorcze**



Ilość w opakowaniu zbiorczym 20 szt.  
Ilość szt/ taśmy w metrach 20  
Szerokość 255 mm  
Wysokość 240 mm  
Długość 235 mm  
Waga 13,5 kg

**Europaleta**



Ilość szt/ taśmy w metrach 1200  
Ilość zbiorcza europaleta 60  
Waga europalety 82 kg  
Wysokość palety 1060 cm