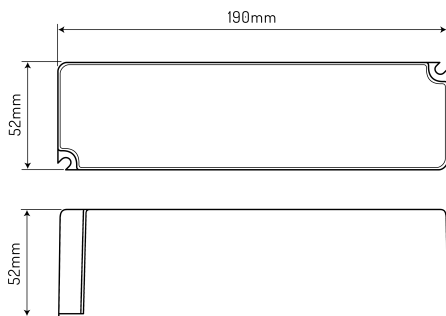


LED Netzteil LED line PRIME LL-100-12 IP67 12V



- Wasserdichte Schaltnetzteile der LL-Serie von LED Line bewähren sich in vielen, auch anspruchsvollsten Anwendungen. Sie zeichnen sich durch kleine Abmessungen, geringes Gewicht und dank Montagelöchern einfach zu montieren aus.
- Netzteil mit konstanter Spannung
- Universeller Eingangsspannungsbereich
- Schutz: Kurzschluss / Überstrom / Überspannung
- Freie Luftkühlung
- Volllast getestet
- Schutzklasse II, Leistungsklasse 2 nach UL1310
- Schutzart IP67



Betriebstemperatur

Parameter	Wert
Ausgangsleistung	99.6W
Ausgangsspannung	12V
Ausgangsstrombereich	0 ÷ 8,3A
Garantie	5
Eingangsspannungsbereich	90 ÷ 264V AC
Eingangsfrequenzbereich	47 ÷ 63Hz
Nennstrom	8,3A
Sicherheitsbestimmungen	IP67
Wirkungsgrad	0,84

Parameter	Wert
Spannungstoleranz	-/+5.0%
Umgebungsfeuchte	20 ÷ 90%
Isolationswiderstand	3kVAC
EMC Normen	EN55015
Befestigungsart	Oberfläche
Einschaltstrom -(Typ.)	35A / 230VAC
Betriebstemperatur	-30 ÷ 70 °C
Die Schutzklasse gegen elektrischen Schlag ist:	II

Einzelverpackung



Großverpackung



20

Europalette

