

LED line PRIME

Kód: 210202

EAN: 5905378210202

## Hermetikus lámpatest RANGER 3CCT (3/4/5K) 10-40W 6000lm IP66 120cm szürke PRIME



RAGER 10- 40W CCT 6000lm 120cm IP66 PRIME ideális megoldás igényes felhasználók számára, amely nagy fényteljesítményt 150 lm / W Ez jellemzi a tartós polikarbonát ház és IP66 védelem, amely garantálja a víz- és porállóság.



### Műszaki adatok

Paraméter	Érték
Energiahatékonysági osztály 2019/2015	D
Garancia	5/7*
Hatalom	• 10-40 W
Feszültség	• 220-240 V AC
Fény színhőmérséklete	• 3000 K • 4000 K • 5000 K
Világos szín	CCT
Színvisszaadási index Ra	80
Tömörégi osztály	IP66
IK védelmi osztály	10
Áramütés elleni védelmi osztály	I
Fényhatékonyság	150
Teljes fényáram	6000
Fényáram-fenntartási tényező	96
Felhasználhatósági idő L70B50	100 000 h
L80B* – különbség B10–B50 ≈ 1 % (a LightingEurope szerint) – elhanyagolható	75000 h

Paraméter	Érték
L90B* – különbség B10–B50 ≈ 1 % (a LightingEurope szerint) – elhanyagolható	50000 h
Tartóssági tényező (EPREL)	0.9
MacAdam lépcsői	≤6
Tápfeszültség frekvenciája	50/60Hz
Sugárszög	120
Dióda típusa	SMD2835
Diódák száma	312
Teljesítménytényező PF	0,9
Be-/kikapcsolási ciklusok száma	50000
Lámpa bemelegedési ideje 60%-ra	1
Üzemi hőmérséklet	-25÷45
Magasság	69 mm
Anyag (ház)	Polikarbonát
Anyag (lámpaernyő)	Polikarbonát

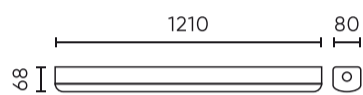
LED line PRIME

Kód: 210202

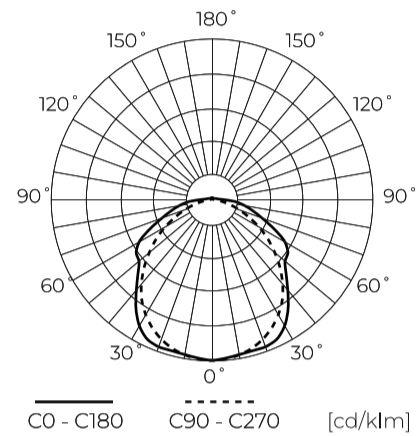
EAN: 5905378210202

**Hermetikus lámpatest RANGER 3CCT  
(3/4/5K) 10-40W 6000lm IP66 120cm  
szürke PRIME**

**Műszaki rajz**



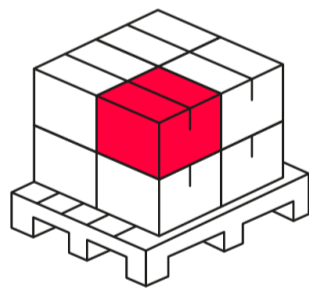
**Fényeloszlás**



**További termékfotók**



**Logisztikai adatok**



**Egyetlen csomagolás**

Mennyiség	1
Szélesség	83 mm
Magasság	82 mm
Hossz	1215 mm
Mérleg	1,6 kg

**Tömeges csomagolás**

Mennyiség	12
Szélesség	316 mm
Magasság	273 mm
Hossz	1232 mm
Mérleg	20,3 kg

**Europaraklap**

Mennyiség	144
Magasság	1500 mm
Mennyiség a rétegben	
Rétegek száma	
Tömeges mennyiség	12
Mérleg	268,6 kg

---

LED line PRIME

Kód: 210202

EAN: 5905378210202

**Hermetikus lámpatest RANGER 3CCT  
(3/4/5K) 10-40W 6000lm IP66 120cm  
szürke PRIME**

---

Példa megvalósítás