

LED line PRIME

Symbole: 210202

EAN: 5905378210202

**Éclairage hermétique RANGER 3CCT  
(3/4/5K) 10-40W 6000lm IP66 120cm  
gris PRIME**



**Données techniques**

Paramètre	Valeur
Classe d'efficacité énergétique 2019/2015	D
Garantie	5/7*
Pouvoir	• 10-40 W
Tension	• 220-240 V AC
Température de couleur de la lumière	• 3000 K • 4000 K • 5000 K
Couleur claire	CCT
Indice de rendu des couleurs Ra	80
Classe d'étanchéité	IP66
Classe de protection IK	10
Classe de protection contre les chocs électriques	I
Efficacité lumineuse	150
Flux lumineux total	6000
Facteur de maintien du flux lumineux	96
Durée de conservation L70B50	100 000 h
L80B* – différence B10–B50 ≈ 1 % (selon LightingEurope) – négligeable	75000 h

Paramètre	Valeur
L90B* – différence B10–B50 ≈ 1 % (selon LightingEurope) – négligeable	50000 h
Facteur de durabilité (EPREL)	0.9
Les pas de MacAdam	≤6
Fréquence de la tension d'alimentation	50/60Hz
Angle du faisceau	120
Type de diode	SMD2835
Nombre de diodes	312
Facteur de puissance PF	0,9
Nombre de cycles marche/arrêt	50000
Temps de préchauffage de la lampe à 60 %	1
Température de fonctionnement	-25÷45
Hauteur	69 mm
Matériau (boîtier)	Polycarbonate
Matériau (abat-jour)	Polycarbonate

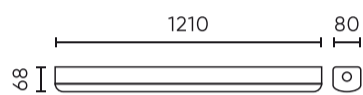
LED line PRIME

Symbole: 210202

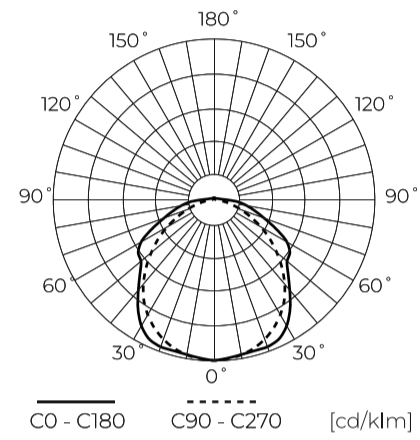
EAN: 5905378210202

**Éclairage hermétique RANGER 3CCT  
(3/4/5K) 10-40W 6000lm IP66 120cm  
gris PRIME**

**Dessin technique**



**Répartition de la lumière**



**Photos supplémentaires du produit**



**Données logistiques**



**Emballage individuel**

Quantité	1
Largeur	83 mm
Hauteur	82 mm
Longueur	1215 mm
Balance	1,6 kg

**Emballage en vrac**

Quantité	12
Largeur	316 mm
Hauteur	273 mm
Longueur	1232 mm
Balance	20,3 kg

**Europalette**

Quantité	144
Hauteur	1500 mm
Quantité en couche	
Nombre de couches	
Quantité en vrac	12
Balance	268,6 kg

---

LED line PRIME

Symbole: 210202

EAN: 5905378210202

**Éclairage hermétique RANGER 3CCT  
(3/4/5K) 10-40W 6000lm IP66 120cm  
gris PRIME**

---

Exemple de mise en œuvre