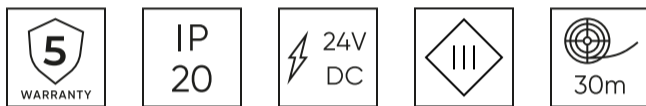


LED line PRIME

Symbole: 211100

EAN: 5905378211100

**Ruban LED 320 COB 24V 4000K 5W
IP20 8mm 30m 500lm/m PRIME**



Données techniques

Paramètre	Valeur
Classe d'efficacité énergétique 2019/2015	F
Garantie	5
Pouvoir	• 5 W / m
Tension	• 24 V DC
Température de couleur de la lumière	• 4000 K
Couleur claire	Blanc
Indice de rendu des couleurs Ra	90
Classe d'étanchéité	IP20
Classe de protection contre les chocs électriques	III
Section de coupe	5 cm
Efficacité lumineuse	100
Facteur de maintien du flux lumineux	96 %
Durée de conservation L70B50	50 000 h
L80B* - différence B10-B50 ≈ 1 % (selon LightingEurope) - négligeable	35000 h
Facteur de durabilité (EPREL)	0,9

Paramètre	Valeur
Fonction de gradation	PWM
Longueur du câble	200 mm
Flux lumineux total (mètre)	500
Courant (compteur)	0,208
Angle du faisceau	180
Type de diode	COB
Nombre de diodes	1600
Type de variateur compatible	PWM
Stratifié (couleur)	Blanc
Stratifié (épaisseur)	2
Nombre de diodes (mètre)	320
Type de ruban adhésif	3M 300 LSE
Température de fonctionnement	-30 ÷ 45
Pour une utilisation en intérieur	À l'intérieur des chambres
Hauteur	2 mm

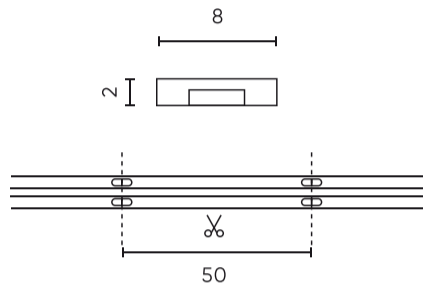
LED line PRIME

Symbole: 211100

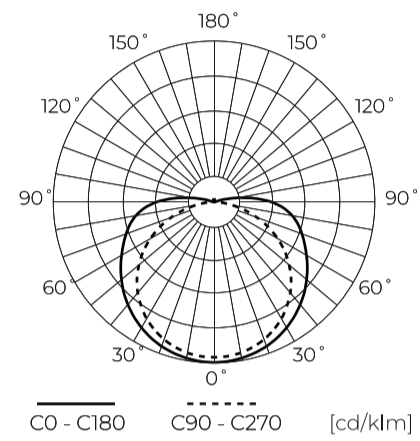
EAN: 5905378211100

**Ruban LED 320 COB 24V 4000K 5W
IP20 8mm 30m 500lm/m PRIME**

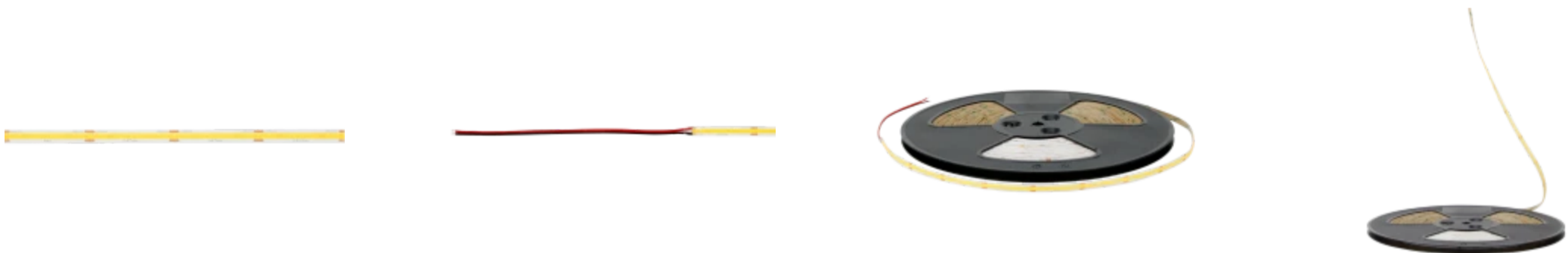
Dessin technique



Répartition de la lumière



Photos supplémentaires du produit

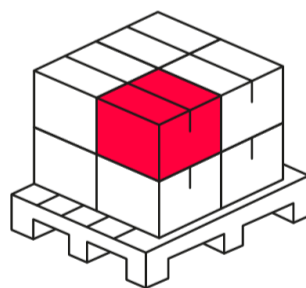


Données logistiques



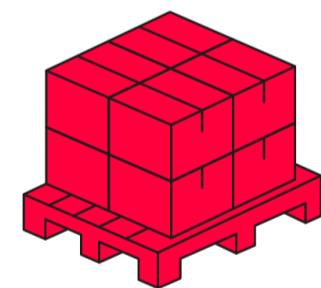
Emballage individuel

Quantité	30 m
Balance	0,562 kg



Emballage en vrac

Quantité	20
Largeur	350 mm
Hauteur	290 mm
Longueur	450 mm
Balance	13,36 kg



Europalette

Quantité	720
Hauteur	1,90 m
Quantité en vrac	36
Balance	346 kg

LED line PRIME

Symbole: 211100

EAN: 5905378211100

**Ruban LED 320 COB 24V 4000K 5W
IP20 8mm 30m 500lm/m PRIME**

Exemple de mise en œuvre