

LED line PRIME

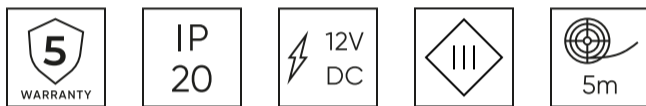
Kód: 477132

EAN: 5907777477132

**LED szalag 600/5m SMD 12V 2700K
9,6W IP20 8mm 5m 960lm/m PRIME**



A 600 SMD 12V 2700K A 9.6W LED-vonal egy innovatív fényforrás, amely 2700K színhőmérsékletű meleg fehér fényt bocsát ki. 600 SMD dióda van, ami kiváló fényteljesítményt és akár 5 méter hosszú fényeloszlást is biztosít. A PWM-en keresztül történő tompítás lehetőségével tökéletesen igazítja a világítás intenzitását az egyéni igényekhez.



Műszaki adatok

Paraméter	Érték
Energiahatékonysági osztály 2019/2015	F
Garancia	5
Hatalom	• 9.6 W / m
Fény színhőmérséklete	• 2700 K
Világos szín	Fehér
Színvisszaadási index Ra	80
Tömörégi osztály	IP20
Áramütés elleni védelmi osztály	III
Vágószakasz	2,5 cm
Fényhatékonyság	100
Fényáram-fenntartási tényező	96 %
Felhasználhatósági idő L70B50	30 000 h
Tartóssági tényező (EPREL)	0,9
Fényerő-szabályozási funkció	PWM

Paraméter	Érték
Kábelhossz	200 mm
Teljes fényáram (méter)	960
Áramerősség (mérő)	0,8
Sugárszög	120
Dióda típusa	SMD 2835
Diódák száma	600
Kompatibilis fényerőszabályzó típus	PWM
Laminált (színes)	Fehér
Laminált (vastagság)	2
Diódák száma (méter)	120
Ragasztószalag típusa	3M 300 LSE
Üzemi hőmérséklet	-25÷45
Beltéri használatra	A szobákban
Magasság	2,5

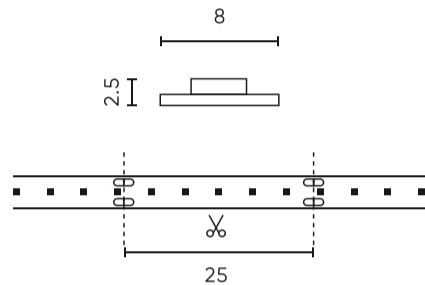
LED line PRIME

Kód: 477132

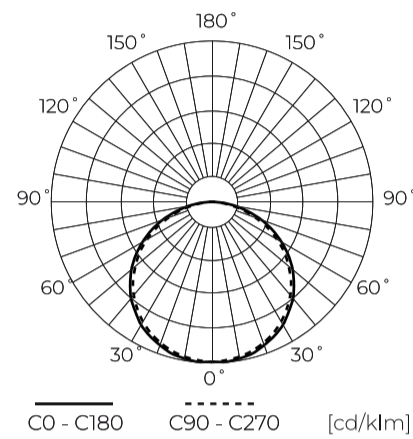
EAN: 5907777477132

**LED szalag 600/5m SMD 12V 2700K
9,6W IP20 8mm 5m 960lm/m PRIME**

Műszaki rajz

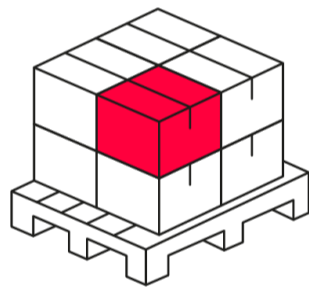
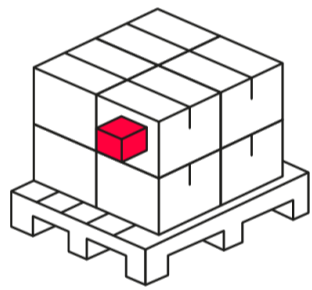


Fényeloszlás



További termékfotók

Logisztikai adatok



Egyetlen csomagolás

Mennyiség	5 m
Szélesség	153 mm
Magasság	15 mm
Hossz	153 mm
Mérleg	0,11 kg

Tömeges csomagolás

Mennyiség	40
Szélesség	320 mm
Magasság	180 mm
Hossz	360 mm
Kötet	0,020 m ³
Mérleg	5,1 kg
Hozzászólások	

Europaraklap

Mennyiség	12000 m
Magasság	1800 mm
Mennyiség a rétegben	240
Rétegek száma	10
Tömeges mennyiség	2400
Mérleg	331 kg

LED line PRIME

Kód: 477132

EAN: 5907777477132

**LED szalag 600/5m SMD 12V 2700K
9,6W IP20 8mm 5m 960lm/m PRIME**

Példa megvalósítás