

LED line PRIME

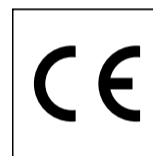
Symbol: 202801

EAN: 5905378202801

**Naświetlacz FLOODLIGHT 3CCT
(3K/4K/5K) 200W 28000lm 120° IP66
PRIME**



LED line PRIME Floodlight 200W to zaawansowane oświetlenie o strumieniu świetlnym wynoszącym 28000 lumenów, oferujące wyjątkową wydajność na poziomie 140 lm/W. Dzięki szerokiemu kąta świecenia wynoszącemu 120°, idealnie sprawdzi się w różnych warunkach. Klasa ochrony IP66 oraz IK08 zapewniają wysoką odporność na działanie czynników zewnętrznych oraz mechaniczne uszkodzenia. Wykonanie z aluminium oraz szkła hartowanego gwarantuje długotrwałość użytkowania.



Dane techniczne

Parametr	Wartość
Klasa Energetyczna 2019/2015	D
Gwarancja	5/7*
Moc	• 200 W
Napięcie	• 100-277 V AC
Temperatura barwy światła	• 3000 K • 4000 K • 5000 K
Barwa światła	CCT
Współczynnik odwzorowania barw Ra	70
Klasa szczelności	IP66
Stopień ochrony IK	08
Klasa ochrony elektrycznej	I
Wydajność świetlna	140
Całkowity strumień świetlny	28000
Współczynnik zachowania strumienia świetlnego	96
Okres trwałości L70B50	50 000 h
L80B*- różnica B10-B50 ≈ 1% (według LightingEurope)-pomijalna	35000 h

Parametr	Wartość
Współczynnik trwałości	0.9
Kroki MacAdama	≤6
Długość przewodów	1 050 mm
Typ mocowania	Natynkowy
Częstotliwość napięcia zasilania	50/60Hz
Kąt świecenia	120
Typ diody	SMD2835
Współczynnik mocy PF	0,9
Ilość cykli włącz/wyłącz	50000
Temperatura pracy	-40÷45
Do zastosowań	Wewnątrz i zewnątrz pomieszczeń
Wysokość	54
Materiał (obudowa)	Aluminium
Materiał (klosz)	Szkle hartowane

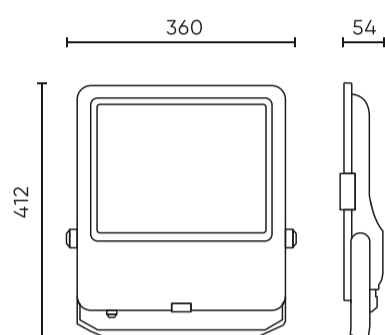
LED line PRIME

Symbol: 202801

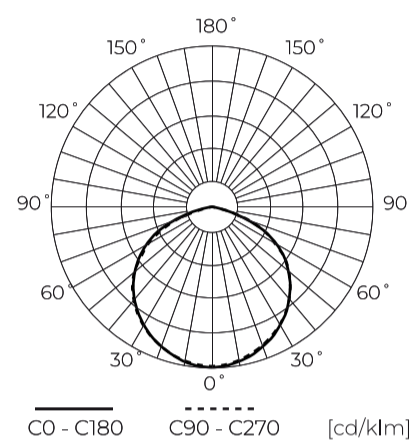
EAN: 5905378202801

**Naświetlacz FLOODLIGHT 3CCT
(3K/4K/5K) 200W 28000lm 120° IP66
PRIME**

Rysunek techniczny

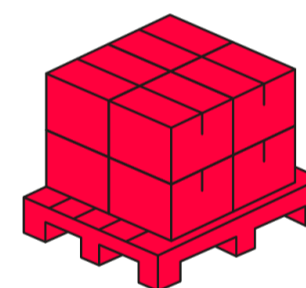
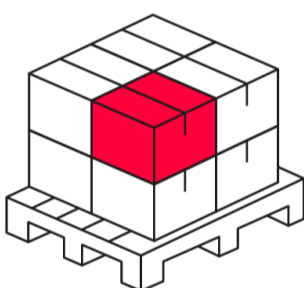
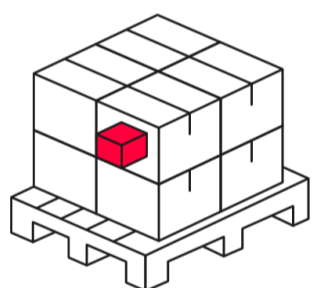


Rozsył światła



Dodatkowe zdjęcia produktowe

Dane logistyczne



Opakowanie jednostkowe

Szerokość	412 mm
Wysokość	54 mm
Długość	360 mm
Waga	3,57 kg

Opakowanie zbiorcze

Ilość	1
Szerokość	450 mm
Wysokość	80 mm
Długość	420 mm
Objętość	0,015 m ³
Waga	3,57 kg
Uwagi	CARTON BOX

Europaleta

Ilość opakowań jednostkowych europaleta	60
Wysokość palety	1920 mm
Ilość w warstwie	2
Ilość warstw	24
Ilość opakowań zbiorczych europaleta	48
Waga	25 kg

LED line PRIME

Symbol: 202801

EAN: 5905378202801

**Naświetlacz FLOODLIGHT 3CCT
(3K/4K/5K) 200W 28000lm 120° IP66
PRIME**

Przykładowa realizacja