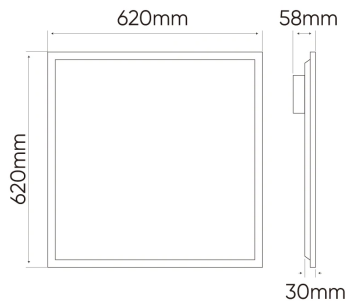


LED line PRIME Panel Backlit 34W 4000K 4760lm UGR<19 620x620



Das LED-Hintergrundbeleuchtungspanel der PRIME-Linie ist die ideale Lösung für den deutschen Markt, wo energiesparende und effiziente Lichtquellen für Beleuchtungsprojekte benötigt werden. Ihre hohe Beleuchtungsqualität und geringe Blendung machen sie zu einer ausgezeichneten Wahl für Büros, Einzelhandelsgeschäfte, Bildungseinrichtungen und andere Orte, an denen Komfort und Lichtqualität eine wichtige Rolle spielen.

Die Leuchte ist von hinten beleuchtet, was bedeutet, dass die LEDs auf der Rückseite des Gehäuses positioniert sind, um eine hohe und gleichmäßige Lichtleistung zu erzielen.

Die Leuchte ist mit einem gelbfreien Diffusor ausgestattet, der nicht vergilbt, und die mikroprismatische Struktur gewährleistet eine hohe Lichtdurchlässigkeit bei gleichzeitiger Reduzierung der Blendung (UGR<19), was sich positiv auf den Benutzerkomfort auswirkt.

Die robuste Stromversorgung von Lifud ist ein Garant für einen störungsfreien Betrieb, aber auch für eine lange Lebensdauer der Leuchte.

Die Leuchte bietet eine hohe Leistung: einen beeindruckenden Lichtstrom von 4760 lm und eine Effizienz von 140 lm/W. Die Leuchten sind mit einer 5-Jahres-Garantie erhältlich, die sicherstellt, dass Ihre Investition in das Panel durch die solide Unterstützung des Herstellers abgesichert ist, und die das Vertrauen in die Langlebigkeit und Zuverlässigkeit der angebotenen Leuchten unterstreicht.

Das LED-Hintergrundbeleuchtungspanel der PRIME-Linie ist auch aufgrund seiner vielfältigen Montagemöglichkeiten eine hervorragende Lösung. Es ermöglicht den bündigen Einbau in modulare Zwischendecken. Mit speziellen Halterungen lässt es sich auch gut in Gipskarton-/Gipsdecken einbauen. Die Anbaumontage ist mit einem Rahmen möglich.

Die Leuchte ist ENEC-zertifiziert, was ihre hohe Qualität und die Einhaltung der europäischen Sicherheitsnormen bestätigt.



Die Yellow Free-Technologie bedeutet, dass das Gehäuse des Produkts aus hochwertigem Material hergestellt wurde, welches auch im Laufe der Zeit nicht vergilbt und somit über Jahre ein ästhetisches Erscheinungsbild aufweist.

Für das Produkt gilt eine fünfjährige Herstellergarantie.



Das Produkt wurde im LED line® Zentrum für Lichtforschung und -messung erfolgreich getestet und auf deren Grundlage die maßgeblichen photometrischen Dateien erstellt wurden



Das verwendete FLICKER FREE™ - System garantiert Schutz vor schädlichen Auswirkungen durch Lichtflimmern und schützt daher das Sehvermögen der Benutzer.



Im Produkt wurde ein hochwertiges Netzteil der Marke LIFUD verwendet.



Versorgungsspannung, Typ der Versorgungsspannung



Abstrahlwinkel

220-240 AC

MAX
-20 ÷ 40 °

Betriebstemperatur

50 000 h
L70B50

Lebensdauer

64
LED

Anzahl der LEDs

90°

SMD LED 2835

Diodentyp

0 lm/W
W

Parameter	Wert
Lichtausbeute	140 lm/W
Leistung	34 W
Energieeffizienzklasse 2019/2015	C
Lichtstrom	4760 lm
Farbtemperatur des Lichts	4000 K
MacAdam Schritte	≤6
Schutzart	20
Garantie	5
Dimmfunktion	Ja
Faktor Dauerhaftigkeit	0.9
Lebensdauer L70B50	50 000
Stromversorgung: die Art der Stromversorgung	220-240 AC
Frequenz der Stromversorgung	50/60Hz
Farbwiedergabe-Index Ra	80
Farbe	Weiß
Lumenerhaltungsfaktor	96
Abstrahlwinkel	90°
Material (Abdeckung)	Polystyren
Material (Gehäuse)	Aluminium
Diodentyp	SMD LED 2835
Anzahl der LEDs	64
Leistungsfaktor PF	0,9

Parameter	Wert
Anzahl der Ein-/Aus-Schaltzykle	50000
MacAdam Schritte	≤6
Betriebstemperatur	-20 ÷ 40 °C
Die Schutzklasse gegen elektrischen Schlag ist:	II
IK Schutzgrad	02
Lampenaufwärmzeit bis zu 60%	1
Höhe	30 mm
EPREL ID	1947264
Datum des ersten Inverkehrbringens	2024-06-24 01:19:40
Produktform (EPREL)	Source Out
Winkel für den Nutzlichtstrom (EPREL)	360-Grad-Kugel
Ist das Produkt mit einer Lichtquelle ausgestattet? (EPREL)	Ja
Nicht gerichtete oder gerichtete Lichtquelle (EPREL)	NDLS
Ist das Produkt mit einer Lichtquelle ausgestattet? (EPREL)	Nein
Netzbetriebene oder netzunabhängige Lichtquelle (EPREL)	NMLS
Kombinierte CLS-Lichtquelle (EPREL)	Nein
Farbwechselbare Lichtquelle (EPREL)	Nein
Farbwiedergabe-Index R9 (EPREL)	8
Gesamtlichtstrom der Lichtquelle (EPREL)	5550
Leistung im ON-Modus Pon (EPREL)	32
Nutzbarer Lichtstrom Φuse (EPREL)	5550
Winkel der Lichtverteilung (EPREL)	120

Einzelverpackung



35
640
630
2,5
1

Großverpackung



5

Europalette

