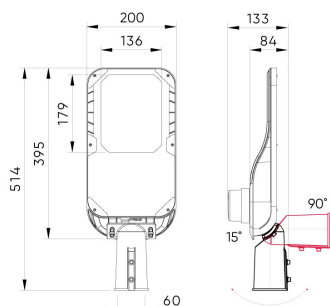


## LED line PRIME Straßenleuchte CAMINO 50W 4000K 7000lm



Einer der wichtigsten Faktoren, auf den Investoren bei der Auswahl von Außenbeleuchtung, einschließlich Straßenbeleuchtung, achten, ist die Wattzahl. Aus diesem Grund sind die CAMINO-Leuchten **in vier Leistungsvarianten erhältlich: 50W, 100W, 150W und 200W**. Ausgestattet mit LUMILEDS 2835 LEDs und anderen sorgfältig ausgewählten und qualitätsgeprüften Komponenten gewährleisten sie einen **zuverlässigen Betrieb** und eine lange Lebensdauer der Leuchten, was sich in einem **geringeren Wartungsbedarf und einem geringeren Austausch von Komponenten** niederschlägt.

CAMINO sind Leuchten, die für raue Wetterbedingungen ausgelegt sind. Die entsprechende Konstruktion (**Schutzart IP66**) und die Verwendung hochwertiger Materialien, wie z. B. der Diffusor aus gehärtetem Glas und das Gehäuse aus Aluminiumguss, garantieren die Beständigkeit gegen äußere Einflüsse wie Regen, Wind oder wechselnde Temperaturen.

Für die Leuchten gilt eine **5-Jahres-Garantie**, was bedeutet, dass der Investor über einen so langen Zeitraum keine Kosten für eventuelle Reparaturen oder den Austausch der Beleuchtung zu tragen hat. Dies ist vor allem bei großen Projekten wichtig, bei denen die Kosten für die Instandhaltung der Beleuchtungsinfrastruktur erheblich sein können. Die Lebensdauer der Leuchte, die in der Praxis mit L50B70 - 100 000h angegeben wird, bedeutet, dass nach der angegebenen Betriebszeit noch mindestens 50 % der Dioden in der Leuchte mit einer Helligkeit von mindestens 70 % ihres ursprünglichen Wertes leuchten werden.

Kundenspezifische Versionen für Zhaga-Standards und NEMA-Steckdosen auf Anfrage erhältlich.



Für das Produkt gilt eine fünfjährige Herstellergarantie.



Abstrahlwinkel



Versorgungsspannung, Typ der Versorgungsspannung



Betriebstemperatur



Bewegungswinkelerkennung



Diodentyp



Lebensdauer



Anzahl der LEDs



Dimmbar

Parameter	Wert
ULOR	0 %
Lichtausbeute	140 lm/W
Leistung	50 W
Lichtfarbe	Weiß

Parameter	Wert
Abstrahlwinkel	150 x 110 °
Material (Abdeckung)	gehärtetes Glas
Material (Gehäuse)	Aluminium
Diodentyp	LUMILEDS 2835

Energieeffizienzklasse 2019/2015	C	Anzahl der LEDs	96
Lichtstrom	7000 lm	Leistungsfaktor PF	0,9
Farbtemperatur des Lichts	4000 K	MacAdam Schritte	≤6
MacAdam Schritte	≤6	Betriebstemperatur	-40÷50 °C
Schutzart	66	Für den Innen- und Außenbereich	SO
Garantie	5	Die Schutzklasse gegen elektrischen Schlag ist:	I
Faktor Dauerhaftigkeit	0,9	IK Schutzgrad	08
Lebensdauer L70B50	100 000	Lampenaufwärmzeit bis zu 60%	1
Stromversorgung: die Art der Stromversorgung	220-240 VAC	Länge	514 mm
Frequenz der Stromversorgung	50/60Hz	Breite	200 mm
Farbwiedergabe-Index Ra	70	Höhe	80 mm
Lumenerhaltungsfaktor	96 %		

**Einzelverpackung**



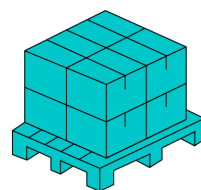
Breite	514 mm
Höhe	80 mm
Länge	200 mm
Gewicht	2,3 kg

**Großverpackung**



Stückzahl/Band in Meter Packung zb	1 szt.
Breite	5600 mm
Höhe der Sammelverpackung	1160 mm
Länge	2360 mm
Gewicht	
Volumen	15,33 m <sup>3</sup>

**Europalette**



Menge Euro-Sammelpalette	96
Gewicht einer Europalette	330,4 kg
Palettenhöhe	184 cm
Anzahl der Schichten	1