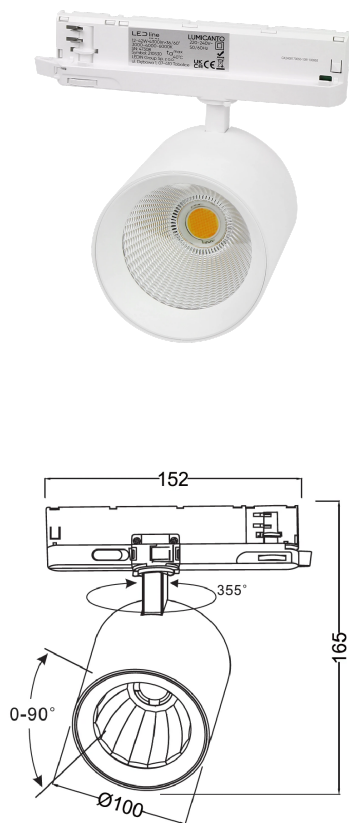


## Track light LUMICANTO 6-20W CCT 36/60° biały PRIME

Dostosuj światło do swoich potrzeb.

Oprawy Lumicanto w wersji 6-20W charakteryzują się szeroką gamą wersji dostępnych w jednej oprawie. Dzięki możliwości regulacji temperatury barwowej w zakresie: 3000K / 4000K / 6000K, 8 różnym ustawieniom mocy w zakresie: 6-20W oraz 2 typom reflektora dostępnym w zestawie: 36 i 60° oferuje 48 różnych wersji ustawień. Temperaturę barwową reguluje się za pomocą przełącznika na zasilaczu. Moc ustawia się za pomocą przełącznika DIP Switch, również znajdującego się na zasilaczu, do którego można uzyskać szybki i łatwy dostęp, po prostu podnosząc pokrywę bezpieczeństwa. Dzięki swojej wszechstronności pod względem koloru, mocy i kąta wiązki, oprawy z serii LUMICANTO idealnie nadają się do oświetlania powierzchni biurowych, galerii handlowych, muzeów i nowoczesnego wystroju wnętrz.

Wysoki współczynnik  $R_a > 90$  idealnie nadaje się do ekspozycji oświetlanych powierzchni i obiektów, zapewniając wierne oddawanie barw. Zastosowane najwyższej jakości komponenty, takie jak diody Bridgelux i zasilacz KGP, gwarantują wysoką skuteczność świetlną i trwałość.



25000



220-240 VAC



II



aluminium



&gt;0,7



100



5÷40 °C



06



szkło transparentne



20

Parametr	Wartość
Wydajność świetlna	do 105 lm/W
Moc	6-20 W
Barwa światła	Biała
Klasa efektywności energetycznej 2019/2015	E
Całkowity strumień świetlny	620-2000 lm
Temperatura barwy światła	3000-4000-6000 K
Kroki MacAdama	≤6
Klasa szczelności IP	20
Gwarancja (lata)	5
Współczynnik trwałości	0,9
Typ mocowania	szynoprzewód 3 obwodowy
Napięcie zasilania, rodzaj napięcia zasilania	220-240 VAC
Częstotliwość napięcia zasilania	50/60Hz
Współczynnik odwzorowania barw Ra	90
Kolor	Biały

Parametr	Wartość
Średnica lampy	100
Kąt świecenia	60/36°
Materiał (klosz)	szkło transparentne
Materiał (obudowa)	aluminium
Typ diody	COB-BRIDGELUX
Ilość diod	1
Trwałość	50000
Współczynnik mocy PF	>0,7
Ilość cykli włącz/wyłącz	25000
Temperatura pracy	5÷40 °C
Do zastosowań wewnątrz pomieszczeń	Wewnątrz pomieszczeń
Klasa ochrony przed porażeniem elektrycznym	II
Stopień ochrony IK	06
Szerokość	152 mm
Wysokość	164 mm

Współczynnik zachowania strumienia świetlnego 96 %

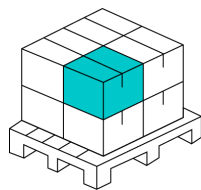
Masa produktu z opakowaniem

772 g

**Opakowanie jednostkowe**



**Opakowanie zbiorcze**



ilość w opakowaniu zbiorczym

20 szt.

**Europaleta**

