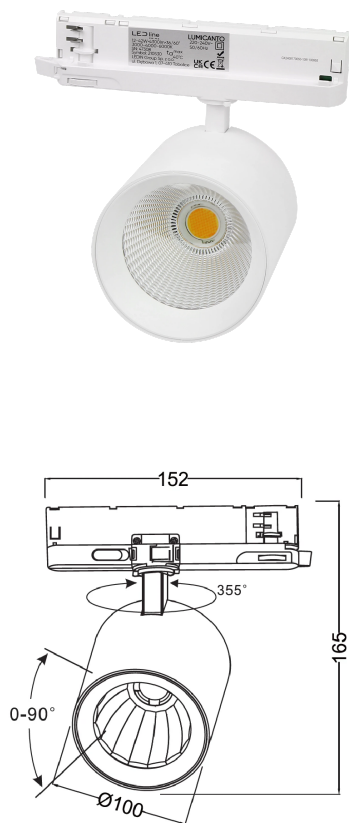


## Track light LUMICANTO 6-20W CCT 36/60° 3 Phasen Weiß PRIME

Passen Sie das Licht an Ihre Bedürfnisse an.

Die Lumaticanto-Leuchten in der Version 6-20W bieten eine breite Palette von Varianten, die in einer einzigen Leuchte verfügbar sind. Dank der Möglichkeit der Einstellung der Farbtemperatur im Bereich: 3000K / 4000K / 6000K, 8 verschiedene Leistungsstufen im Bereich: 6-20W und die 2 Arten von Reflektoren, die als Set erhältlich sind: 36 und 60° bietet 48 verschiedene Einstellmöglichkeiten. Die Farbtemperatur wird über einen Schalter am Netzteil eingestellt. Die Leistung wird über einen DIP-Schalter eingestellt, der sich ebenfalls am Netzteil befindet und durch einfaches Anheben der Sicherheitsklappe schnell und einfach zugänglich ist. Dank ihrer Vielseitigkeit in Bezug auf Farbe, Leistung und Ausstrahlungswinkel sind die Leuchten der LUMICANTO-Serie ideal für die Beleuchtung von Büroräumen, Einkaufszentren, Museen und moderner Innenarchitektur.



Durchmesser der Lampe



Betriebstemperatur



IK-Schutzart



Material (Abdeckung)



IP-Schutzart



Versorgungsspannung, Typ der Versorgungsspannung



Schutzklasse gegen elektrischen Schlag



Material (Gehäuse)



Leistungsfaktor PF

Parameter	Wert
Lichtausbeute	do 105 lm/W
Leistung	6-20 W
Lichtfarbe	Weiß
Energieeffizienzklasse 2019/2015	E
Lichtstrom	620-2000 lm
Farbtemperatur des Lichts	3000-4000-6000 K
MacAdam Schritte	≤6
Schutzart	20
Garantie	5
Faktor Dauerhaftigkeit	0,9
Stromversorgung: die Art der Stromversorgung	220-240 VAC
Frequenz der Stromversorgung	50/60Hz
Farbwiedergabe-Index Ra	90
Farbe	Weiß
Lumenerhaltungsfaktor	96 %

Parameter	Wert
Lampendurchmesser	100
Abstrahlwinkel	60/36 °
Material (Abdeckung)	klares Glas
Material (Gehäuse)	Aluminium
Diodentyp	COB-BRIDGELUX
Anzahl der LEDs	1
Lebensdauer	50000
Anzahl der Ein-/Aus-Schaltzykle	25000
Betriebstemperatur	5-40 °C
Für den Innenbereich	Innenbereich
Die Schutzklasse gegen elektrischen Schlag ist:	II
IK Schutzgrad	06
Breite	152 mm
Höhe	164 mm
Produktgewicht mit Verpackung	772 g

**Einzelverpackung**



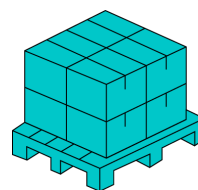
Breite	108 mm
Höhe	175 mm
Länge	186 mm
Gewicht	0,67 kg

**Großverpackung**



Stückzahl/Band in Meter Packung zb	20 szt.
Breite	565 mm
Höhe der Sammelverpackung	365 mm
Länge	385 mm
Gewicht	18,4 kg
Volumen	0,079 m <sup>3</sup>

**Europalette**



Menge Euro-Sammelpalette	400 szt.
Gewicht einer Europalette	368 kg
Palettenhöhe	1825 mm
Menge in 1 Schicht	80 szt.
Anzahl der Schichten	5