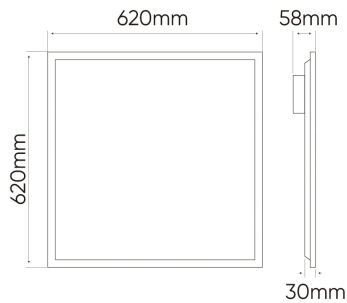


Panel Backlit 34W 4000K 4760lm UGR<19 62x62 Notfallmodul 3H AT



Das LED-Hintergrundbeleuchtungspanel der PRIME-Linie ist die ideale Lösung für den deutschen Markt, wo energiesparende und effiziente Lichtquellen für Beleuchtungsprojekte benötigt werden. Ihre hohe Beleuchtungsqualität und geringe Blendung machen sie zu einer ausgezeichneten Wahl für Büros, Einzelhandelsgeschäfte, Bildungseinrichtungen und andere Orte, an denen Komfort und Lichtqualität eine wichtige Rolle spielen.

Die Leuchte ist von hinten beleuchtet, was bedeutet, dass die LEDs auf der Rückseite des Gehäuses positioniert sind, um eine hohe und gleichmäßige Lichtleistung zu erzielen.

Die Leuchte ist mit einem gelbfreien Diffusor ausgestattet, der nicht vergilbt, und die mikroprismatische Struktur gewährleistet eine hohe Lichtdurchlässigkeit bei gleichzeitiger Reduzierung der Blendung (UGR<19), was sich positiv auf den Benutzerkomfort auswirkt.

Die robuste Stromversorgung von Lifud ist ein Garant für einen störungsfreien Betrieb, aber auch für eine lange Lebensdauer der Leuchte.

Die Leuchte bietet eine hohe Leistung: einen beeindruckenden Lichtstrom von 4760 lm und eine Effizienz von 140 lm/W. Die Leuchten sind mit einer 5-Jahres-Garantie erhältlich, die sicherstellt, dass Ihre Investition in das Panel durch die solide Unterstützung des Herstellers abgesichert ist, und die das Vertrauen in die Langlebigkeit und Zuverlässigkeit der angebotenen Leuchten unterstreicht.

Das LED-Hintergrundbeleuchtungspanel der PRIME-Linie ist auch aufgrund seiner vielfältigen Montagemöglichkeiten eine hervorragende Lösung. Es ermöglicht den bündigen Einbau in modulare Zwischendecken. Mit speziellen Halterungen lässt es sich auch gut in Gipskarton-/Gipsdecken einbauen. Die Anbaumontage ist mit einem Rahmen möglich.

3h-Notfallmodul und Selbsttest.

Produkt auf Anfrage - Lieferung innerhalb von 10 Tagen.



Die Yellow Free-Technologie bedeutet, dass das Gehäuse des Produkts aus hochwertigem Material hergestellt wurde, welches auch im Laufe der Zeit nicht vergilbt und somit über Jahre ein ästhetisches Erscheinungsbild aufweist.



Im Produkt wurde ein hochwertiges Netzteil der Marke LIFUD verwendet.



Das Produkt wurde im LED line® Zentrum für Lichtforschung und -messung erfolgreich getestet und auf deren Grundlage die maßgeblichen photometrischen Dateien erstellt wurden



Das verwendete FLICKER FREE™ - System garantiert Schutz vor schädlichen Auswirkungen durch Lichtflimmern und schützt daher das Sehvermögen der Benutzer.



Für das Produkt gilt eine fünfjährige Herstellergarantie.



Abstrahlwinkel



Versorgungsspannung, Typ der Versorgungsspannung



Betriebstemperatur

220-240 VAC

SMD LED 2835

Diodentyp

64

Anzahl der LEDs

-20÷40 °C

50 000
L70B50

Lebensdauer

Parameter	Wert
Betriebszeit im Notbetrieb	3 h
Test des Notfallmoduls	autotest
Lichtausbeute	140 lm/W
Leistung	34 W
Lichtfarbe	Weiß
Energieeffizienzklasse 2019/2015	C
Lichtstrom	4760 lm
Farbtemperatur des Lichts	4000 K
MacAdam Schritte	≤6
Schutzart	20
Garantie	5
Dimmfunktion	Triac
Faktor Dauerhaftigkeit	0,9
Lebensdauer L70B50	50 000
Stromversorgung: die Art der Stromversorgung	220-240 VAC
Frequenz der Stromversorgung	50/60Hz
Farbwiedergabe-Index Ra	80

Parameter	Wert
Farbe	Weiß
Lumenerhaltungsfaktor	96 %
Abstrahlwinkel	90 °
Material (Abdeckung)	Polystyren
Material (Gehäuse)	Aluminium
Diodentyp	SMD LED 2835
Anzahl der LEDs	64
Leistungsfaktor PF	0,9
Anzahl der Ein-/Aus-Schaltzykle	50000
MacAdam Schritte	≤6
Betriebstemperatur	-20÷40 °C
Für den Innenbereich	Innenbereich
Die Schutzklasse gegen elektrischen Schlag ist:	II
IK Schutzgrad	02
Lampenaufwärmzeit bis zu 60%	1
Höhe	30 mm

Einzelverpackung



Breite	35
Höhe	640
Länge	630
Gewicht	2,5
	1

Großverpackung



Stückzahl/Band in Meter Packung zb	5
Breite	200
Höhe der Sammelverpackung	640
Länge	650
Gewicht	12
Volumen	0,085

Europalette

