

LED line PRIME

Symbole: 210226

EAN: 5905378210226

Luminaire étanche RANGER 4000K 25-55W 9900lm IP66 150cm gris PRIME



Données techniques

Paramètre	Valeur
Classe d'efficacité énergétique 2019/2015	C
Garantie	5/7*
Pouvoir	• 25-55 W
Tension	• 220-240 V AC
Température de couleur de la lumière	• 4000 K
Couleur claire	Blanc
Indice de rendu des couleurs Ra	80
Classe d'étanchéité	IP66
Classe de protection IK	10
Classe de protection contre les chocs électriques	I
Efficacité lumineuse	180
Flux lumineux total	9900
Facteur de maintien du flux lumineux	96
Durée de conservation L70B50	100 000 h
L80B* – différence B10–B50 ≈ 1 % (selon LightingEurope) – négligeable	75000 h

Paramètre	Valeur
L90B* – différence B10–B50 ≈ 1 % (selon LightingEurope) – négligeable	50000 h
Facteur de durabilité (EPREL)	0,9
Les pas de MacAdam	≤6
Fréquence de la tension d'alimentation	50/60Hz
Angle du faisceau	120
Type de diode	SMD2835
Nombre de diodes	372
Facteur de puissance PF	0,9
Nombre de cycles marche/arrêt	50000
Temps de préchauffage de la lampe à 60 %	1
Température de fonctionnement	-25÷45
Hauteur	69 mm
Matériau (boîtier)	Polycarbonate
Matériau (abat-jour)	Polycarbonate

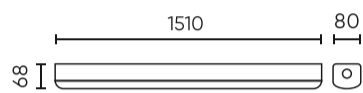
LED line PRIME

Symbole: 210226

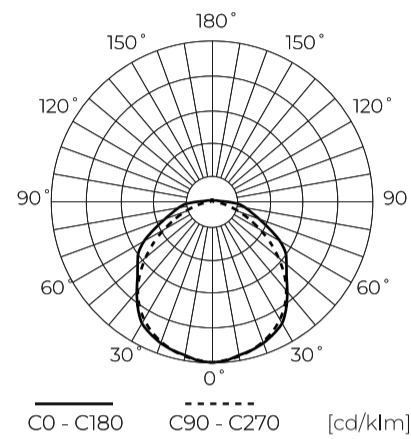
EAN: 5905378210226

Luminaire étanche RANGER 4000K 25-55W 9900lm IP66 150cm gris PRIME

Dessin technique



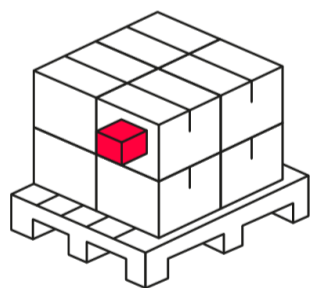
Répartition de la lumière



Photos supplémentaires du produit



Données logistiques



Emballage individuel

Quantité	1
Largeur	83 mm
Hauteur	82 mm
Longueur	1515 mm
Balance	1,88 kg

Emballage en vrac

Quantité	9
Largeur	273 mm
Hauteur	242 mm
Longueur	1532 mm
Balance	17 kg

Europalette

Quantité	108
Hauteur	1750 mm
Quantité en couche	
Nombre de couches	
Quantité en vrac	12
Balance	230 kg

LED line PRIME

Symbole: 210226

EAN: 5905378210226

Luminaire étanche RANGER 4000K 25-55W 9900lm IP66 150cm gris PRIME

Exemple de mise en œuvre