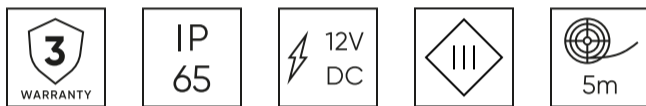


LED line LITE

Symbole: 477040

EAN: 5907777477040

**Ruban LED 600/5m SMD 12V 4000K
9,6W IP65 8mm 5m 960lm/m LITE**



Données techniques

Paramètre	Valeur
Classe d'efficacité énergétique 2019/2015	F
Garantie	3
Pouvoir	• 9.6 W / m
Tension	• 12 V DC
Température de couleur de la lumière	• 4000 K
Couleur claire	Blanc
Indice de rendu des couleurs Ra	80
Classe d'étanchéité	IP65
Classe de protection contre les chocs électriques	III
Section de coupe	2,5 cm
Efficacité lumineuse	100
Facteur de maintien du flux lumineux	0,96
Durée de conservation L70B50	30 000 h
Fonction de gradation	PWM

Paramètre	Valeur
Longueur du câble	200 mm
Flux lumineux total (mètre)	960
Courant (compteur)	0,8
Angle du faisceau	120
Type de diode	SMD 2835
Nombre de diodes	600
Type de variateur compatible	PWM
Stratifié (couleur)	Blanc
Stratifié (épaisseur)	2
Nombre de diodes (mètre)	120
Type de ruban adhésif	3M 300 LSE
Température de fonctionnement	-20÷45
Hauteur	3 mm

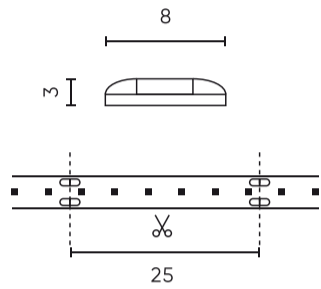
LED line LITE

Symbole: 477040

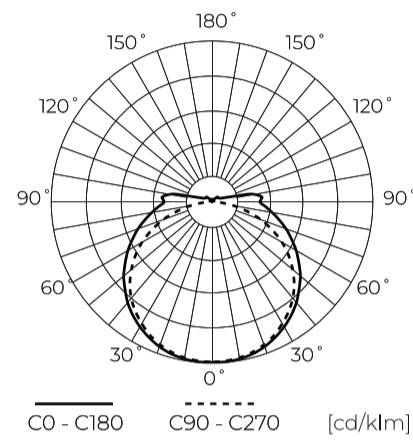
EAN: 5907777477040

**Ruban LED 600/5m SMD 12V 4000K
9,6W IP65 8mm 5m 960lm/m LITE**

Dessin technique



Répartition de la lumière



Photos supplémentaires du produit

Données logistiques



Emballage individuel

Quantité	5 m
Largeur	180 mm
Hauteur	20 mm
Longueur	180 mm
Balance	0,171 kg

Emballage en vrac

Quantité	40
Largeur	320 mm
Hauteur	180 mm
Longueur	360 mm
Volume	0,020 m ³
Balance	7,66 kg
Commentaires	

Europalette

Quantité	2400
Hauteur	1,90 m
Quantité en couche	240
Nombre de couches	10
Quantité en vrac	60
Balance	485 kg

LED line LITE

Symbole: 477040

EAN: 5907777477040

**Ruban LED 600/5m SMD 12V 4000K
9,6W IP65 8mm 5m 960lm/m LITE**

Exemple de mise en œuvre