

LED line PRIME

Symbole: 202641

EAN: 5905378202641

**Projecteur FLOODLIGHT 4000K 60W
84000lm 60° IP66 PRIME**



Ligne LED PRIME Projecteur 600 W et 84000 lm est une source lumineuse efficace avec un rendement élevé. Il se caractérise par un angle lumineux de 60°, permettant un éclairage précis des zones sélectionnées. Il a la classe de fuite IP66 et la résistance aux chocs IK08, ce qui le rend idéal pour les applications dans des conditions météorologiques difficiles.



Données techniques

Paramètre	Valeur
Classe d'efficacité énergétique 2019/2015	D
Garantie	5/7*
Pouvoir	• 600 W
Tension	• 100-277 V AC
Température de couleur de la lumière	• 4000 K
Couleur claire	Blanc
Indice de rendu des couleurs Ra	70
Classe d'étanchéité	IP66
Classe de protection IK	08
Classe de protection contre les chocs électriques	I
Efficacité lumineuse	140
Flux lumineux total	84000

Paramètre	Valeur
Durée de conservation L70B50	50 000 h
L80B* - différence B10-B50 ≈ 1 % (selon LightingEurope) - négligeable	35000 h
Longueur du câble	930 mm
Fréquence de la tension d'alimentation	50/60Hz
Angle du faisceau	60
Type de diode	SMD2835
Nombre de diodes	1008
Facteur de puissance PF	≥0,9
Température de fonctionnement	-40÷45
Hauteur	65 mm
Matériau (boîtier)	Aluminium
Matériau (abat-jour)	Verre trempé

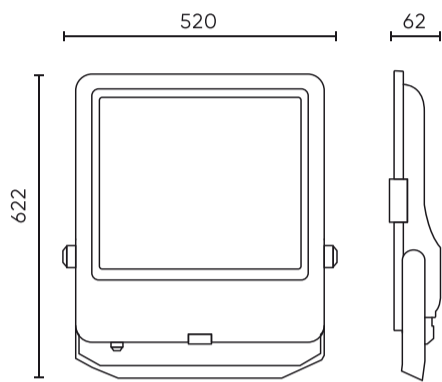
LED line PRIME

Symbole: 202641

EAN: 5905378202641

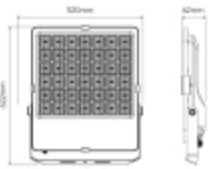
**Projecteur FLOODLIGHT 4000K 600W
84000lm 60° IP66 PRIME**

Dessin technique

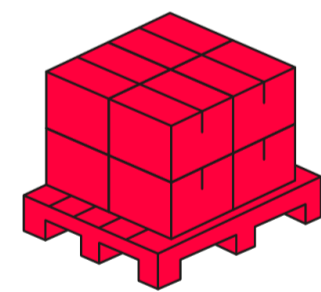
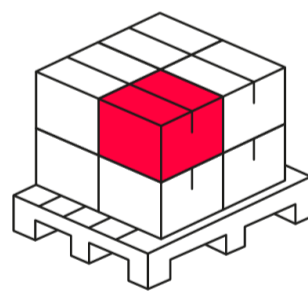


Répartition de la lumière

Photos supplémentaires du produit



Données logistiques



Emballage individuel

Largeur	622 mm
Hauteur	62,5 mm
Longueur	520 mm
Balance	10,2 kg

Emballage en vrac

Quantité	1
Largeur	665 mm
Hauteur	85 mm
Longueur	600 mm
Volume	0,033 m3
Balance	10,2 kg
Commentaires	

Europalette

Quantité	36
Hauteur	1870 mm
Quantité en couche	2
Nombre de couches	22
Quantité en vrac	44
Balance	25 kg

LED line PRIME

Symbole: 202641

EAN: 5905378202641

**Projecteur FLOODLIGHT 4000K 600W
84000lm 60° IP66 PRIME**

Exemple de mise en œuvre