

LED line LITE

Symbol: 248917

EAN: 5901583248917

**LED-lamp G9 4000K 12W 1160lm 230V
270 ° LITE Keramiek**



LED-lamp G9 12W door LED-lijn LITE is een innovatieve lichtbron die wordt gekenmerkt door 12 W vermogen en een indrukwekkende lichtstroom van 1160 lumens. Door neutraal wit licht uit te stralen met een kleurtemperatuur van 4000 K, zorgt het voor een hoog rendement van 90 lm/W. De lichthoek van 270° garandeert een gelijkmatige verstrooiing van licht. Gemaakt van keramiek, biedt het duurzaamheid en effectieve warmteverwijdering.



Technische gegevens

Parameter	Waarde
Energie-efficiëntieklasse 2019/2015	F
Garantie	3
Stroom	• 12 W
Spanning	• 220-240 V AC
Lichtkleurtemperatuur	• 4000 K
Lichte kleur	Wit
Kleurweergave-index Ra	80
Dichtheidsklasse	IP20
Lichtopbrengst	90
Totale lichtstroom	1160 lm
Behoudfactor van de lichtstroom	96
Houdbaarheid L70B50	30 000 h
Duurzaamheidsfactor	0.9

Parameter	Waarde
MacAdam's stappen	≤6
Voedingsspanningsfrequentie	50/60Hz
Stralingshoek	270 °
Diodetype	SMD2835
Vermogensfactor PF	0,5
Aantal aan/uit-cycli	50000
Opwarmtijd lamp tot 60%	1
Bedrijfstemperatuur	-20÷40
Voor toepassingen	Binnen in de kamers
Hoogte	75 mm
Weegschaal	0,022 kg
Materiaal (behuizing)	Keramiek

LED line LITE

Symbol: 248917

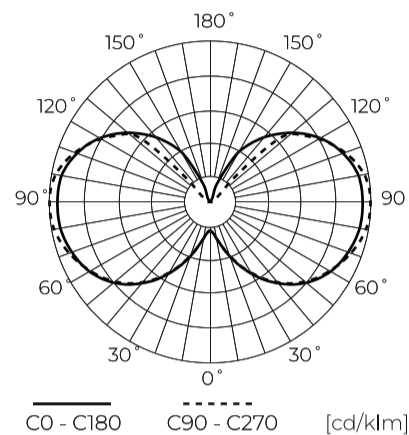
EAN: 5901583248917

**LED-lamp G9 4000K 12W 1160lm 230V
270 ° LITE Keramiek**

Technisch tekenen



Lichtverdeling



Extra productfoto's

Logistieke gegevens



Individuele verpakking

Hoeveelheid	1
Breedte	20 mm
Hoogte	20 mm
Lengte	66 mm
Weegschaal	0,025 kg

Bulkverpakkingen

Hoeveelheid	500
Breedte	580 mm
Hoogte	255 mm
Lengte	175 mm
Volume	0,025 m3
Weegschaal	13,03 kg
Reacties	

Europallet

Hoeveelheid	40000
Hoogte	1,6 m
Hoeveelheid in laag	3000
Aantal lagen	13
Hoeveelheid: Europallet	80
Weegschaal	1120 kg

LED line LITE

Symbol: 248917

EAN: 5901583248917

**LED-lamp G9 4000K 12W 1160lm 230V
270 ° LITE Keramiek**

Voorbeeldimplementatie