

LED line LITE

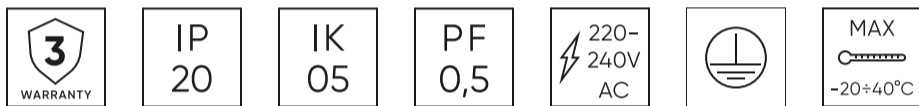
Symbol: 200760

EAN: 5905378200760

**Downlight MOLLY 4000K 9W 900lm
rond IP20 Wit LITE**



Ronde Downlight LED Molly 9W van LED lijn LITE is een uitstekende lichtoplossing, gekenmerkt door minimalistisch ontwerp. Het biedt een lichtstroom van 900 lm en een kleurtemperatuur van 4000 K, het biedt natuurlijke kleurweergave dankzij de Ra >80 factor. Het product is gemaakt van duurzaam polycarbonaat, gekenmerkt door IP20-klasse dichtheid en hoge energie-efficiëntie.



Technische gegevens

Parameter	Waarde
Energie-efficiëntieklasse 2019/2015	D
Garantie	3
Stroom	• 9 W
Spanning	• 170-260 V AC
Lichtkleurtemperatuur	• 4000 K
Lichte kleur	Wit
Kleurweergave-index Ra	80
Dichtheidsklasse	IP20
IK-beschermingsklasse	05
Elektrische beschermingsklasse	II
Lichtopbrengst	100
Totale lichtstroom	900
Behoudfactor van de lichtstroom	96
Houdbaarheid L70B50	30 000 h
Duurzaamheidsfactor	0.9

Parameter	Waarde
MacAdam's stappen	≤6
Voedingsspanningsfrequentie	50/60Hz
Stralingshoek	110
Diodetype	SMD LED 2835
Aantal diodes	30
Vermogensfactor PF	0,5
Aantal aan/uit-cycli	50000
Bedrijfstemperatuur	-20÷40
Voor toepassingen	Binnen in de kamers
Grootte van het montagegat	90-110
Hoogte	26 mm
Diameter van de fitting	120 mm
Weegschaal	0,075 kg
Materiaal (behuizing)	Polycarbonaat

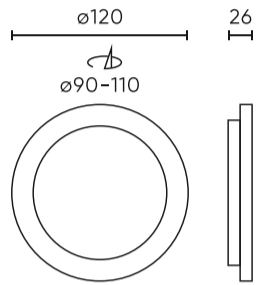
LED line LITE

Symbol: 200760

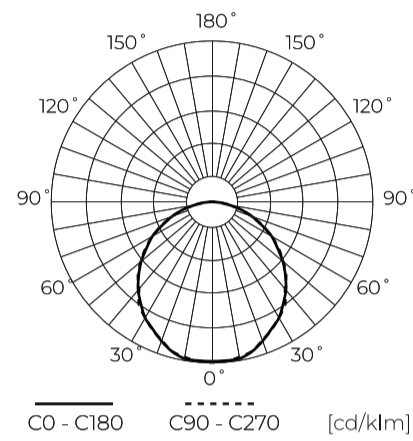
EAN: 5905378200760

**Downlight MOLLY 4000K 9W 900lm
rond IP20 Wit LITE**

Technisch tekenen



Lichtverdeling



Extra productfoto's



Logistieke gegevens



Individuele verpakking

Hoeveelheid	1
Breedte	124 mm
Hoogte	37 mm
Lengte	124 mm
Weegschaal	0,109 kg

Bulkverpakkingen

Hoeveelheid	100
Breedte	390 mm
Hoogte	266 mm
Lengte	640 mm
Volume	0,043 m ³
Weegschaal	12,2 kg

Europallet

Hoeveelheid	2800
Hoogte	1,9 m
Hoeveelheid in laag	400
Aantal lagen	7
Hoeveelheid: Europallet	28
Weegschaal	372 kg

LED line LITE

Symbol: 200760

EAN: 5905378200760

**Downlight MOLLY 4000K 9W 900lm
rond IP20 Wit LITE**

Voorbeeldimplementatie

