

LED line PRIME

Symbol: 470225-II

EAN: 5905378201552

**LED-lamp GU10 4000K 10W 1250lm 230V
120 ° DIM Keramische prime**



LED-lamp GU10 10W 4000K 1250lm van PRIME LED-lijn is een innovatieve lichtbron die prestaties levert van 125 lm/W. Het biedt natuurlijke witte kleur van licht, ideaal voor een verscheidenheid aan interieurs. Dankzij een lichthoek van 120° wordt het licht gelijkmatig verdeeld. Daarnaast zorgt de TRIAC dimmende functie voor nauwkeurige helderheidsaanpassing. Het product heeft een duurzaamheid van maximaal 30.000 uur en weerstand tegen meer dan 50.000 aan/uit cycli.



Technische gegevens

Parameter	Waarde
Energie-efficiëntieklasse 2019/2015	E
Garantie	5
Stroom	• 10 W
Spanning	• 170-250 V AC
Lichtkleurtemperatuur	• 4000 K
Lichte kleur	Wit
Kleurweergave-index Ra	80
Dichtheidsklasse	IP20
Lichtopbrengst	125
Totale lichtstroom	1250 lm
Behoudfactor van de lichtstroom	96
Houdbaarheid L70B50	30 000 h
Duurzaamheidsfactor	0.9

Parameter	Waarde
MacAdam's stappen	≤6
Voedingsspanningsfrequentie	50/60Hz
Stralingshoek	120 °
Diodetype	SMD2835
Compatibel dimmertype	TRIAC
Vermogensfactor PF	0,7
Aantal aan/uit-cycli	50000
Opwarmtijd lamp tot 60%	1
Voor toepassingen	Binnen in de kamers
Hoogte	55 mm
Weegschaal	0,057 kg
Materiaal (behuizing)	Keramiek

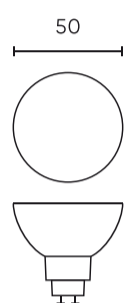
LED line PRIME

Symbol: 470225-II

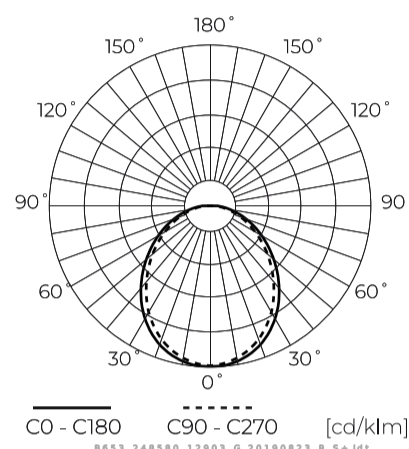
EAN: 5905378201552

**LED-lamp GU10 4000K 10W 1250lm 230V
120 ° DIM Keramische prime**

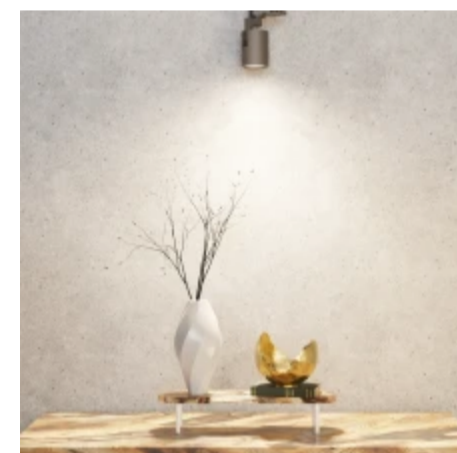
Technisch tekenen



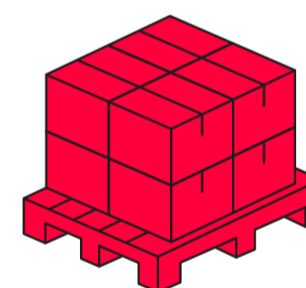
Lichtverdeling



Extra productfoto's



Logistieke gegevens



Individuele verpakking

Hoeveelheid	1
Breedte	50 mm
Hoogte	63 mm
Lengte	50 mm
Weegschaal	0,065 kg

Bulkverpakkingen

Hoeveelheid	100
Breedte	280 mm
Hoogte	155 mm
Lengte	575 mm
Volume	0,024 m3
Weegschaal	7 kg

Europallet

Hoeveelheid	4800
Hoogte	1,90 m
Hoeveelheid in laag	
Aantal lagen	
Hoeveelheid: Europallet	48
Weegschaal	445 kg

LED line PRIME

Symbol: 470225-II

EAN: 5905378201552

**LED-lamp GU10 4000K 10W 1250lm 230V
120 ° DIM Keramische prime**

Voorbeeldimplementatie

