

LED line LITE

Symbol: 203495

EAN: 5905378203495

**Floodlight PHOTON 4000K 10W 1000lm
120° IP65 LITE**



LED-lijn LITE PHOTON 10W 4000K 1000lm is een geavanceerde lichtoplossing. Het wordt gekenmerkt door een lichtstroom van 1000 lm en een lichtefficiëntie van 100 lm/W, die zorgt voor een hoge energie-efficiëntie. Gemaakt van gegoten aluminium en uitgerust met gehard glas, is het bestand tegen verschillende atmosferische omstandigheden (IP65 lekkeklasse) en mechanische (IK06 beschermingsgraad).



Technische gegevens

Parameter	Waarde
Energie-efficiëntieklasse 2019/2015	E
Garantie	3
Stroom	• 10 W
Spanning	• 220-240 V AC
Lichtkleurtemperatuur	• 4000 K
Lichte kleur	Wit
Kleurweergave-index Ra	80
Dichtheidsklasse	IP65
IK-beschermingsklasse	05
Elektrische beschermingsklasse	I
Lichtopbrengst	100
Totale lichtstroom	1000
Behoudfactor van de lichtstroom	96
Houdbaarheid L70B50	30 000 h
Duurzaamheidsfactor	0.9
MacAdam's stappen	≤6

Parameter	Waarde
Montage type	Opbouw
Voedingsspanningsfrequentie	50/60Hz
Stralingshoek	120
Diodetype	SMD2835
Aantal diodes	15
Vermogensfactor PF	0,7
Aantal aan/uit-cycli	18000
Opwarmtijd lamp tot 60%	1
Bedrijfstemperatuur	-20÷40
Voor toepassingen	Binnen en buiten de kamers
Lengte	110 mm
Breedte	115 mm
Hoogte	32 mm
Weegschaal	0,19 kg
Materiaal (behuizing)	Gegoten aluminium
Materiaal (lampenkap)	Gehard glas

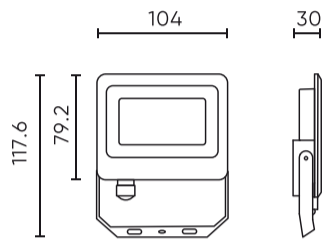
LED line LITE

Symbol: 203495

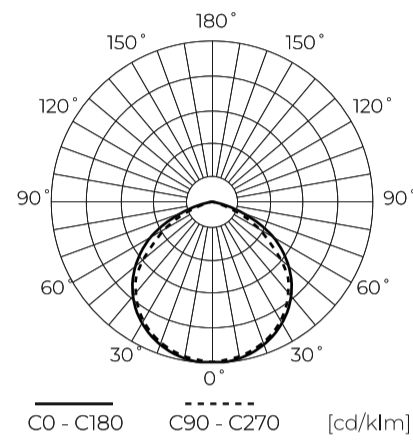
EAN: 5905378203495

**Floodlight PHOTON 4000K 10W 1000lm
120° IP65 LITE**

Technisch tekenen



Lichtverdeling



Extra productfoto's



Logistieke gegevens



Individuele verpakking

Hoeveelheid	1
Breedte	105 mm
Hoogte	118 mm
Lengte	30 mm
Weegschaal	0,22 kg

Bulkverpakkingen

Hoeveelheid	30
Breedte	263 mm
Hoogte	220 mm
Lengte	362 mm
Volume	
Weegschaal	6,95 kg

Europallet

Hoeveelheid	1800
Hoogte	1,9 mm
Hoeveelheid in laag	
Aantal lagen	
Hoeveelheid: Europallet	60
Weegschaal	500 kg

LED line LITE

Symbol: 203495

EAN: 5905378203495

**Floodlight PHOTON 4000K 10W 1000lm
120° IP65 LITE**

Voorbeeldimplementatie