

LED line LITE

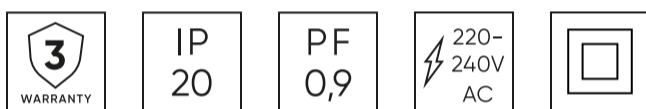
Symbol: 205604

EAN: 5905378205604

**Backlit Paneel 2in1 4000K 40W 4000lm
IP20 62x62cm zwart Oppervlak/Inbouw
LITE**



Panel Backlit 2in1 40W 4000K 4000LM is een LED armatuur van uitzonderlijke kwaliteit, dat een energiezuinige lichtbron biedt met een lichtstroom van 4000 lm. De lichtkleur van 4000 K zorgt voor een neutrale, aangename verlichting. De beschermingsklasse IP20 en de hoge duurzaamheid (L70B50: 30 000 u) maken het een ideale oplossing voor binnenruimtes.



Technische gegevens

Parameter	Waarde
Energie-efficiëntieklasse 2019/2015	E
Garantie	3
Stroom	• 40 W
Spanning	• 220-240 V AC
Lichtkleurtemperatuur	• 4000 K
Lichte kleur	Wit
Kleurweergave-index Ra	80
Dichtheidsklasse	IP20
IK-beschermingsklasse	02
Elektrische beschermingsklasse	I
Lichtopbrengst	100
Totale lichtstroom	4000
Behoudfactor van de lichtstroom	96
Houdbaarheid L70B50	30 000 h

Parameter	Waarde
Duurzaamheidsfactor	0.9
MacAdam's stappen	≤6
Voedingsspanningsfrequentie	50/60Hz
Stralingshoek	120
Vermogensfactor PF	0,9
Opwarmtijd lamp tot 60%	1
Bedrijfstemperatuur	-20÷40
Voor toepassingen	Binnen in de kamers
Lengte	620 mm
Breedte	620 mm
Hoogte	38 mm
Materiaal (behuizing)	Metaal
Materiaal (lampenkap)	Polystyreen

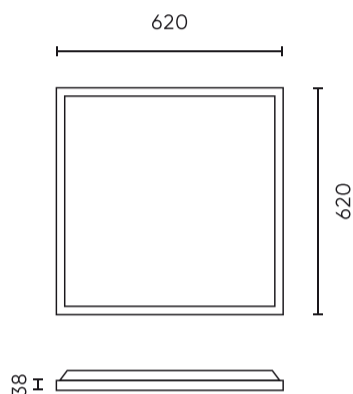
LED line LITE

Symbol: 205604

EAN: 5905378205604

**Backlit Paneel 2in1 4000K 40W 4000lm
IP20 62x62cm zwart Oppervlak/Inbouw
LITE**

Technisch tekenen

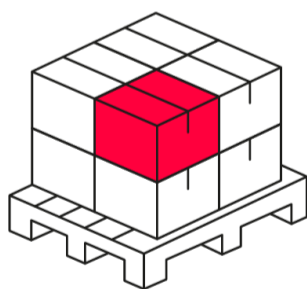
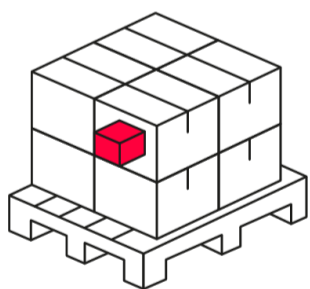


Lichtverdeling

Extra productfoto's



Logistieke gegevens



Individuele verpakking

Breedte	630 mm
Hoogte	45 mm
Lengte	630 mm
Weegschaal	1,67 kg

Bulkverpakkingen

Hoeveelheid	6
Breedte	645 mm
Hoogte	300 mm
Lengte	655 mm
Volume	0,128 m3
Weegschaal	10,32 kg

Europallet

Hoogte	1820 mm
Hoeveelheid in laag	24
Aantal lagen	2
Hoeveelheid: Europallet	48
Weegschaal	82,56 kg

LED line LITE

Symbol: 205604

EAN: 5905378205604

**Backlit Paneel 2in1 4000K 40W 4000lm
IP20 62x62cm zwart Oppervlak/Inbouw
LITE**

Voorbeeldimplementatie