

TOPMET

Symbol: 96020020

EAN: 5901597204978

Profiel DEEP10 BC/UX 1000 anode.

De DEEP10 BC/UX 1000 geanodiseerd profiel van TOPMET is een innovatieve LED lichtoplossing met elegant design en hoge functionaliteit. De profielafmetingen zijn 1000 mm lang, 23,4 mm breed en 19 mm hoog, waardoor de integratie in verschillende projecten eenvoudig is. Gemaakt van aluminium, het biedt uitstekende weerstand tegen schade en esthetiek. Geanodiseerde afwerking benadrukt moderne stijl.

Technische gegevens

Parameter	Waarde
Garantie	1
Maximale breedte van de LED-strip	10
Lengte	1000

Parameter	Waarde
Breedte	23,4
Hoogte	19

TOPMET

Symbol: 96020020

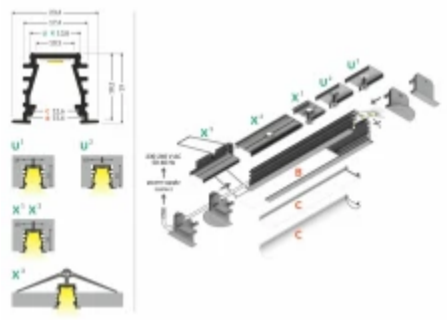
EAN: 5901597204978

Profiel DEEP10 BC/UX 1000 anode.

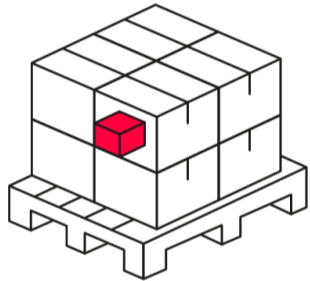
Technisch tekenen

Lichtverdeling

Extra productfoto's

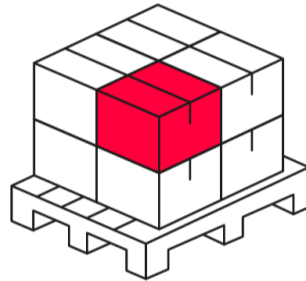


Logistieke gegevens



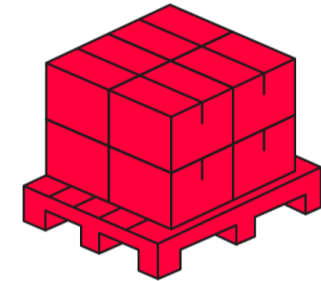
Individuele verpakking

Hoeveelheid 1



Bulkverpakkingen

Hoeveelheid 1



Europallet

TOPMET

Symbol: 96020020

EAN: 5901597204978

Profiel DEEP10 BC/UX 1000 anode.

Voorbeeldimplementatie