

LED line LITE

Symbol: 201385

EAN: 5905378201385

**Plafonlamp 4000K 12W 960lm rond
IP44 wit LITE bewegingssensor**



12W LED LITE is een moderne lichtoplossing met een neutrale kleurtemperatuur van 4000K en een lichtstroom van 960 lm. IP44 leeklasse garandeert weerstand tegen vocht en stof, waardoor zowel binnen- als buitentoepassingen mogelijk zijn. Dit model is uitgerust met een bewegingssensor met een detectiebereik van 360° tot 6 meter, waardoor het licht automatisch wordt ingeschakeld en uitgeschakeld.



Technische gegevens

Parameter	Waarde
Energie-efficiëntieklasse 2019/2015	F
Garantie	3
Stroom	• 12 W
Spanning	• 220-240 V AC
Lichtkleurtemperatuur	• 4000 K
Lichte kleur	Wit
Kleurweergave-index Ra	80
Dichtheidsklasse	IP44
Elektrische beschermingsklasse	I
Lichtopbrengst	80
Totale lichtstroom	960
Behoudfactor van de lichtstroom	96
Houdbaarheid L70B50	30 000 h
Duurzaamheidsfactor	0.9

Parameter	Waarde
MacAdam's stappen	≤6
Back-uptijd	30 s
Voedingsspanningsfrequentie	50/60Hz
Stralingshoek	120
Diodetype	SMD 2835
Aantal diodes	14
Vermogensfactor PF	>0,7
Bedrijfstemperatuur	-20÷40
Voor toepassingen	Binnen en buiten de kamers
Breedte	260
Hoogte	61
Diameter van de fitting	260 mm
Weegschaal	430

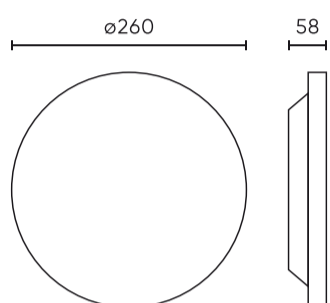
LED line LITE

Symbol: 201385

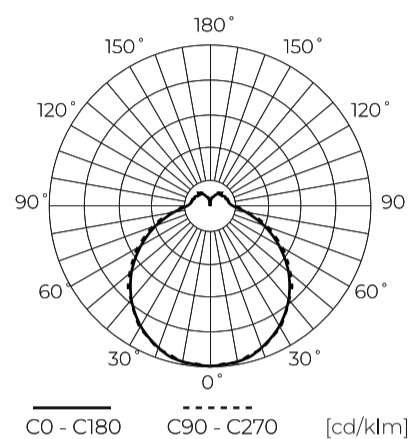
EAN: 5905378201385

**Plafonlamp 4000K 12W 960lm rond
IP44 wit LITE bewegingssensor**

Technisch tekenen



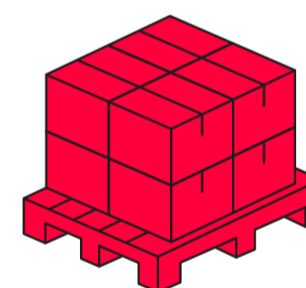
Lichtverdeling



Extra productfoto's



Logistieke gegevens



Individuele verpakking

Hoeveelheid	1
Breedte	300 mm
Hoogte	300 mm
Lengte	70 mm
Weegschaal	0,26 kg

Bulkverpakkingen

Hoeveelheid	16
Breedte	620 mm
Hoogte	320 mm
Lengte	620 mm
Volume	0,123 m3
Weegschaal	4,51 kg
Reacties	

Europallet

Hoogte	1920 mm
Hoeveelheid in laag	16
Aantal lagen	6
Hoeveelheid: Europallet	96
Weegschaal	27,06 kg

LED line LITE

Symbol: 201385

EAN: 5905378201385

**Plafonlamp 4000K 12W 960lm rond
IP44 wit LITE bewegingssensor**

Voorbeeldimplementatie

