

LED line PRIME

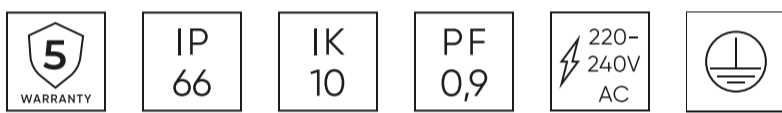
Symbol: 210257

EAN: 5905378210257

**Hermetische armatuur RANGER 3CCT (3/4/5K) 25-55W 8250lm IP66 150cm grijs PRIME bewegingssensor MV**



RANGER 25-55W CCT 8250lm is een 150 cm lang, veelzijdig model voor uitstekende lichtprestaties. Het heeft een magnetron bewegingssensor MC137D, die de efficiëntie van het gebruik verhoogt. Dankzij IP66-lekklasse en IK10-botsbestendigheid is het product ideaal voor moeilijke omstandigheden.



**Technische gegevens**

Parameter	Waarde
Energie-efficiëntieklasse 2019/2015	D
Garantie	5
Stroom	• 25-55 W
Spanning	• 220-240 V AC
Lichtkleurtemperatuur	• 3000 K • 4000 K • 5000 K
Lichte kleur	CCT
Kleurweergave-index Ra	80
Dichtheidsklasse	IP66
IK-beschermingsklasse	10
Elektrische beschermingsklasse	I
Lichtopbrengst	150
Totale lichtstroom	8250
Houdbaarheid L70B50	100 000 h
L80B* – verschil B10–B50 ≈ 1 % (volgens LightingEurope) – verwaarloosbaar	75000 h
L90B* – verschil B10–B50 ≈ 1 % (volgens LightingEurope) – verwaarloosbaar	50000 h

Parameter	Waarde
MacAdam's stappen	≤6
Voedingsspanningsfrequentie	50/60Hz
Stralingshoek	120
Sensortype	Magnetron
Vermogensfactor PF	0,9
Aantal aan/uit-cycli	50000
Opwarmtijd lamp tot 60%	1
Bedrijfstemperatuur	-25÷45
Voor toepassingen	Binnen en buiten de kamers
Lengte	1510 mm
Breedte	76 mm
Hoogte	65 mm
Weegschaal	1,7 kg
Materiaal (behuizing)	Polycarbonaat
Materiaal (lampenkap)	Polycarbonaat

LED line PRIME

Symbol: 210257

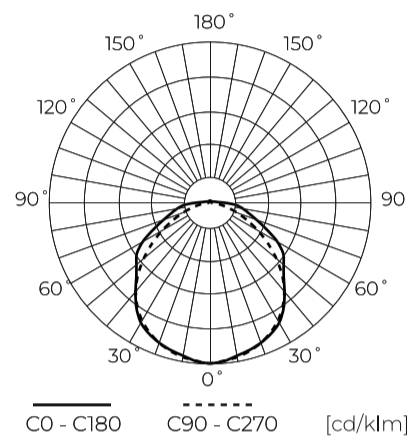
EAN: 5905378210257

**Hermetische armatuur RANGER 3CCT  
(3/4/5K) 25-55W 8250lm IP66 150cm  
grijs PRIME bewegingssensor MV**

**Technisch tekenen**



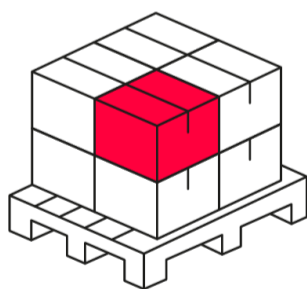
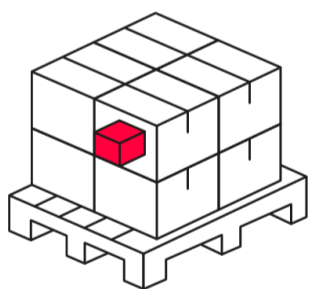
**Lichtverdeling**



**Extra productfoto's**



**Logistieke gegevens**



**Individuele verpakking**

Hoeveelheid	1
Breedte	83 mm
Hoogte	73 mm
Lengte	1515 mm
Weegschaal	1,9 kg

**Bulkverpakkingen**

Hoeveelheid	9
Breedte	273 mm
Hoogte	242 mm
Lengte	1532 mm
Weegschaal	16,6 kg

**Europallet**

Hoeveelheid	108
Hoogte	1750 mm
Hoeveelheid in laag	
Aantal lagen	
Hoeveelheid: Europallet	12
Weegschaal	224,2 kg

---

LED line PRIME

Symbol: 210257

EAN: 5905378210257

**Hermetische armatuur RANGER 3CCT  
(3/4/5K) 25-55W 8250lm IP66 150cm  
grijs PRIME bewegingssensor MV**

---

Voorbeeldimplementatie