

LED line PRIME

Symbol: 200258

EAN: 5905378200258

**FLOODLIGHT 4000K 600W 84000lm
120° IP66 PRIME**



De 600W PRIME Floodlight LED-lijnreflector straalt een indrukwekkende lichtstroom van 84000 lumen, waardoor hoge prestaties met een minimaal energieverbruik. Het wordt gekenmerkt door lichthoeken van 120°, waardoor zelfs verlichting van grote oppervlakken. Gemaakt van hoogwaardig aluminium en gehard glas, voldoet het aan de eisen van IP66, wat een uitstekende weerstand biedt tegen water en stof.



Technische gegevens

Parameter	Waarde
Energie-efficiëntieklasse 2019/2015	D
Garantie	5/7*
Stroom	• 600 W
Spanning	• 100-277 V AC
Lichtkleurtemperatuur	• 4000 K
Lichte kleur	Wit
Kleurweergave-index Ra	70
Dichtheidsklasse	IP66
IK-beschermingsklasse	08
Elektrische beschermingsklasse	I
Lichtopbrengst	140
Totale lichtstroom	84000
Behoudfactor van de lichtstroom	0,98
Houdbaarheid L70B50	50 000 h
L80B* – verschil B10–B50 ≈ 1 % (volgens LightingEurope) – verwaarloosbaar	35000 h

Parameter	Waarde
MacAdam's stappen	≤6
Montage type	Opbouw
Voedingsspanningsfrequentie	50/60Hz
Stralingshoek	120
Diodetype	SMD2835
Aantal diodes	1008
Vermogensfactor PF	≥0,9
Aantal aan/uit-cycli	50000
Opwarmtijd lamp tot 60%	1
Voor toepassingen	Binnen en buiten de kamers
Lengte	575 mm
Breedte	530 mm
Hoogte	65 mm
Materiaal (behuizing)	Aluminium
Materiaal (lampenkap)	Gehard glas

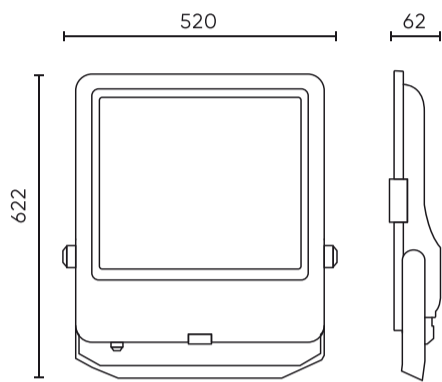
LED line PRIME

Symbol: 200258

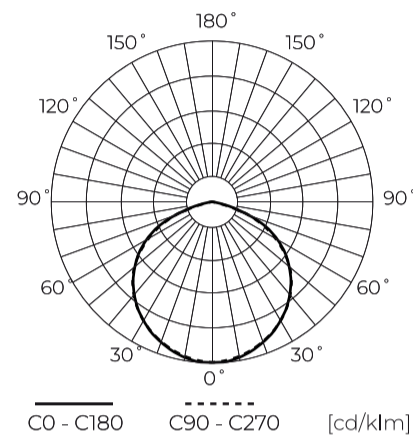
EAN: 5905378200258

**FLOODLIGHT 4000K 600W 84000lm
120° IP66 PRIME**

Technisch tekenen



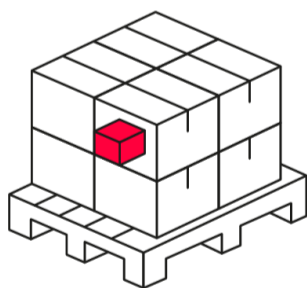
Lichtverdeling



Extra productfoto's



Logistieke gegevens



Individuele verpakking

Breedte	622 mm
Hoogte	62,5 mm
Lengte	520 mm
Weegschaal	10,2 kg

Bulkverpakkingen

Hoeveelheid	1
Breedte	665 mm
Hoogte	85 mm
Lengte	600 mm
Volume	0,033 m ³
Weegschaal	10,2 kg
Reacties	

Europallet

Hoeveelheid	40
Hoogte	1,90 m
Hoeveelheid in laag	2
Aantal lagen	20
Hoeveelheid: Europallet	44
Weegschaal	433 kg

LED line PRIME

Symbol: 200258

EAN: 5905378200258

**FLOODLIGHT 4000K 600W 84000lm
120° IP66 PRIME**

Voorbeeldimplementatie