

LED line PRIME

Symbol: 210233

EAN: 5905378210233

**Hermetische armatuur RANGER 4000K  
25-55W 9900lm IP66 150cm grijs PRIME  
bewegingssensor MV**



RANGER 25-55W 4000K is een moderne lichtoplossing van de PRIME LED-lijn. Het wordt gekenmerkt door hoge prestaties, met een lichtstroom van 9900 lm en een power range van 25-55 W. Het heeft een magnetron bewegingssensor MCI37D, waarmee u de helderheid automatisch aan te passen, afhankelijk van de aanwezigheid van mensen. Dankzij IP66 leklasse en IK10 weerstand is de behuizing ideaal voor zowel interne als externe toepassingen.



**Technische gegevens**

Parameter	Waarde
Energie-efficiëntieklasse 2019/2015	C
Garantie	5
Stroom	• 25-55 W
Spanning	• 220-240 V AC
Lichtkleurtemperatuur	• 4000 K
Lichte kleur	Wit
Kleurweergave-index Ra	80
Dichtheidsklasse	IP66
IK-beschermingsklasse	10
Elektrische beschermingsklasse	I
Lichtopbrengst	180
Houdbaarheid L70B50	100 000 h
L80B* – verschil B10–B50 ≈ 1 % (volgens LightingEurope) – verwaarloosbaar	75000 h
L90B* – verschil B10–B50 ≈ 1 % (volgens LightingEurope) – verwaarloosbaar	50000 h
MacAdam's stappen	≤6

Parameter	Waarde
Voedingsspanningsfrequentie	50/60Hz
Stralingshoek	120
Sensortype	Magnetron
Vermogensfactor PF	0,9
Aantal aan/uit-cycli	50000
Opwarmtijd lamp tot 60%	1
Bedrijfstemperatuur	-25÷45
Voor toepassingen	Binnen en buiten de kamers
Lengte	1510 mm
Breedte	80 mm
Hoogte	69 mm
Weegschaal	1,7 kg
Materiaal (behuizing)	Polycarbonaat
Materiaal (lampenkap)	Polycarbonaat

LED line PRIME

Symbol: 210233

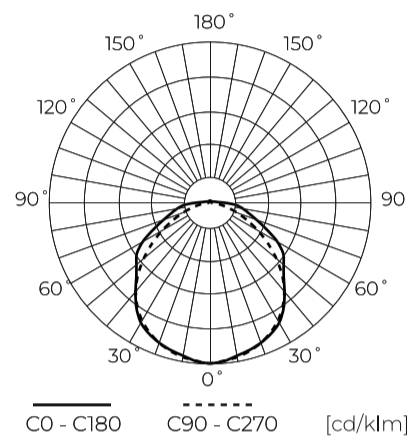
EAN: 5905378210233

**Hermetische armatuur RANGER 4000K  
25-55W 9900lm IP66 150cm grijs PRIME  
bewegingssensor MV**

**Technisch tekenen**



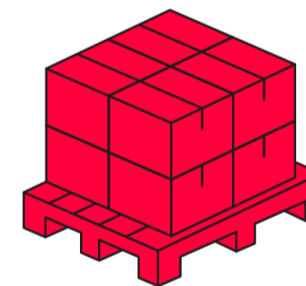
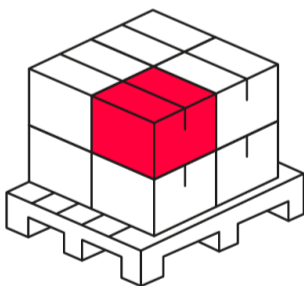
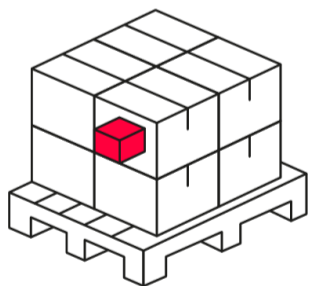
**Lichtverdeling**



**Extra productfoto's**



**Logistieke gegevens**



**Individuele verpakking**

Hoeveelheid	1
Breedte	83 mm
Hoogte	82 mm
Lengte	1515 mm
Weegschaal	1,88 kg

**Bulkverpakkingen**

Hoeveelheid	9
Breedte	273 mm
Hoogte	242 mm
Lengte	1532 mm
Weegschaal	16,6 kg

**Europallet**

Hoeveelheid	108
Hoogte	1750 mm
Hoeveelheid in laag	
Aantal lagen	
Hoeveelheid: Europallet	12
Weegschaal	224,2 kg

---

LED line PRIME

Symbol: 210233

EAN: 5905378210233

**Hermetische armatuur RANGER 4000K  
25-55W 9900lm IP66 150cm grijs PRIME  
bewegingssensor MV**

---

Voorbeeldimplementatie