

LED line PRIME

Symbol: 210226-DALI

EAN: 5905378221499

**LED line hermetische armatuur  
RANGER 4000K 55W 9900lm IP66  
150cm grijs PRIME DALI**



De hermetische armatuur RANGER 55W 4000K 9900lm is een efficiënte verlichtingsoplossing, gekenmerkt door een hoge IP66 beschermingsklasse en IK10 schokbestendigheid. Het gebruik van LED-technologie zorgt voor een lichtstroom van 9900 lumen met een vermogen van 55 W. Het product werkt binnen een spanningsbereik van 220-240 V AC, en de kleurtemperatuur bedraagt 4000 K.

**DALI-versie.**

**Product op bestelling - levering binnen 4 dagen.**



**Technische gegevens**

| Parameter   | Waarde         |
|---|----------------|
| Energie-efficiëntieklasse 2019/2015                                       | C              |
| Garantie  | 5              |
| Stroom  | • 55 W         |
| Spanning  | • 220-240 V AC |
| Lichtkleurtemperatuur   | • 4000 K       |
| Lichte kleur  | Wit            |
| Kleurweergave-index Ra  | 80             |
| Dichtheidsklasse  | IP66           |
| IK-beschermingsklasse   | 10             |
| Elektrische beschermingsklasse  | I              |
| Lichtopbrengst  | 180            |
| Totale lichtstroom  | 9900           |
| Behoudfactor van de lichtstroom   | 96             |
| Houdbaarheid L70B50   | 100 000 h      |
| L80B* - verschil B10-B50 ≈ 1 % (volgens LightingEurope) - verwaarloosbaar | 75000 h        |
| L90B* - verschil B10-B50 ≈ 1 % (volgens LightingEurope) - verwaarloosbaar | 50000 h        |
| Dimfunctie  | Dali           |

| Parameter                   | Waarde                     |
|-----------------------------|----------------------------|
| Voedingsspanningsfrequentie | 50/60Hz                    |
| Stralingshoek               | 120                        |
| Diodetype                   | SMD2835                    |
| Aantal diodes               | 372                        |
| Duurzaamheid                | 100 000 h                  |
| Vermogensfactor PF          | 0,9                        |
| Aantal aan/uit-cycli        | 50000                      |
| Opwarmtijd lamp tot 60%     | 1                          |
| Bedrijfstemperatuur         | -25 ÷ 45                   |
| Voor toepassingen           | Binnen en buiten de kamers |
| Lengte                      | 1510 mm                    |
| Breedte                     | 80 mm                      |
| Hoogte                      | 69 mm                      |
| Weegschaal                  | 1,7 kg                     |
| Materiaal (behuizing)       | Polycarbonaat              |
| Materiaal (lampenkap)       | Polycarbonaat              |
| DALI                        | • JA                       |

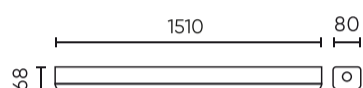
LED line PRIME

Symbol: 210226-DALI

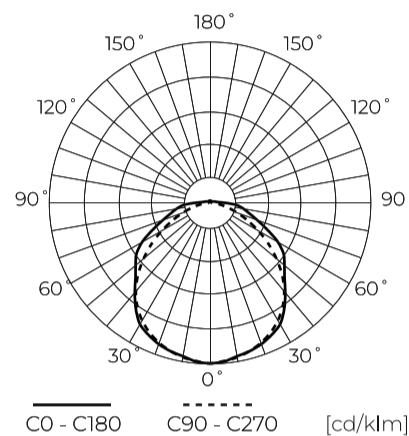
EAN: 5905378221499

**LED line hermetische armatuur  
RANGER 4000K 55W 9900lm IP66  
150cm grijs PRIME DALI**

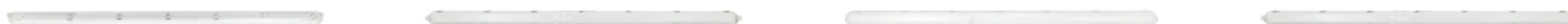
**Technisch tekenen**



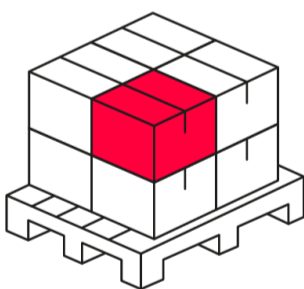
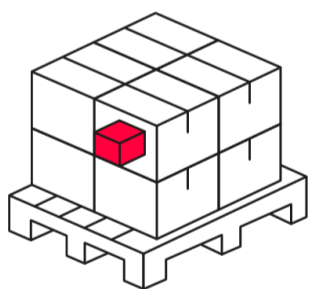
**Lichtverdeling**



**Extra productfoto's**



**Logistieke gegevens**



**Individuele verpakking**

|             |         |
|-------------|---------|
| Hoeveelheid | 1       |
| Breedte     | 83 mm   |
| Hoogte      | 82 mm   |
| Lengte      | 1515 mm |
| Weegschaal  | 1,88 kg |

**Bulkverpakkingen**

|             |         |
|-------------|---------|
| Hoeveelheid | 9       |
| Breedte     | 273 mm  |
| Hoogte      | 242 mm  |
| Lengte      | 1532 mm |
| Volume      |         |
| Weegschaal  | 16,6 kg |

**Europallet**

|                         |          |
|-------------------------|----------|
| Hoeveelheid             | 108      |
| Hoogte                  | 1750 mm  |
| Hoeveelheid in laag     |          |
| Aantal lagen            |          |
| Hoeveelheid: Europallet | 12       |
| Weegschaal              | 224,2 kg |

---

LED line PRIME

Symbol: 210226-DALI

EAN: 5905378221499

**LED line hermetische armatuur  
RANGER 4000K 55W 9900lm IP66  
150cm grijs PRIME DALI**

---

Voorbeeldimplementatie