

LED line LITE

Symbol: 203297

EAN: 5905378203297

**LED line LUMINO 4000K 20W 2000lm  
120° IP65 LITE**



De 20W LUMino LED lamp zendt een wit licht uit met een kleurtemperatuur van 4000 K, wat een indrukwekkende lichtstroom van 2000 lm genereert. De output is 100 lm/W en de hoge vermogensfactor PF is 0,9. De IP65-klasse biedt een uitstekende bescherming tegen stof en water, waardoor deze bestand is tegen ongunstige weersomstandigheden.



**Technische gegevens**

Parameter	Waarde
Energie-efficiëntieklasse 2019/2015	F
Garantie	3
Stroom	• 20 W
Spanning	• 220-240 V AC
Lichtkleurtemperatuur	• 4000 K
Lichte kleur	Wit
Kleurweergave-index Ra	70
Dichtheidsklasse	IP65
IK-beschermingsklasse	05
Elektrische beschermingsklasse	I
Lichtopbrengst	100
Totale lichtstroom	2000
Behoudfactor van de lichtstroom	96
Houdbaarheid L70B50	25 000 h
Duurzaamheidsfactor	0.9

Parameter	Waarde
MacAdam's stappen	≤6
Voedingsspanningsfrequentie	50/60Hz
Stralingshoek	110
Diodetype	SMD LED
Aantal diodes	28
Vermogensfactor PF	0,9
Opwarmtijd lamp tot 60%	1
Bedrijfstemperatuur	-20÷40
Voor toepassingen	Binnen in de kamers
Lengte	114
Breedte	126,5
Hoogte	29
Weegschaal	240
Materiaal (behuizing)	Gegoten aluminium
Materiaal (lampenkap)	Gehard glas

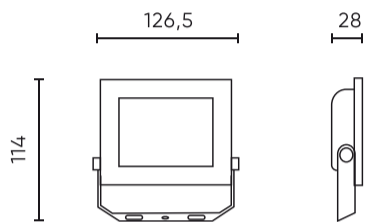
LED line LITE

Symbol: 203297

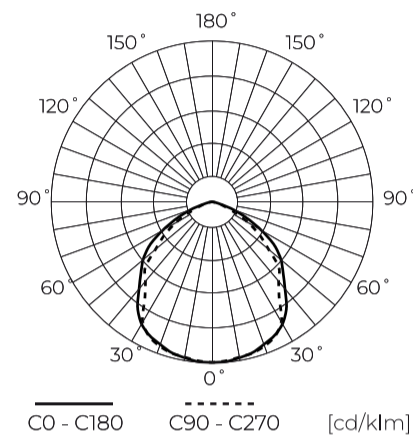
EAN: 5905378203297

**LED line LUMINO 4000K 20W 2000lm  
120° IP65 LITE**

**Technisch tekenen**



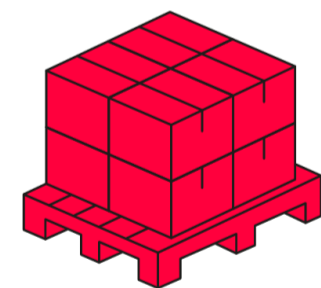
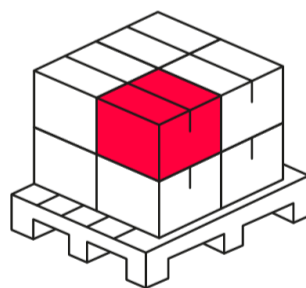
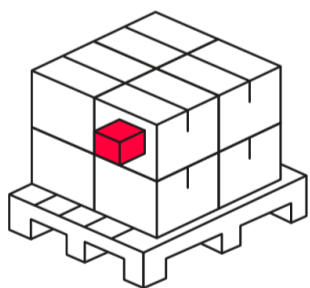
**Lichtverdeling**



**Extra productfoto's**



**Logistieke gegevens**



**Individuele verpakking**

Hoeveelheid	1
Breedte	114 mm
Hoogte	29 mm
Lengte	126,5 mm
Weegschaal	0,22 kg

**Bulkverpakkingen**

Hoeveelheid	20
Breedte	250 mm
Hoogte	190 mm
Lengte	285 mm
Volume	0,013 m3
Weegschaal	4,75 kg

**Europallet**

Hoogte	1750 mm
Hoeveelheid in laag	320
Aantal lagen	7
Hoeveelheid: Europallet	2240
Weegschaal	532 kg

---

LED line LITE

Symbol: 203297

EAN: 5905378203297

**LED line LUMINO 4000K 20W 2000lm  
120° IP65 LITE**

---

Voorbeeldimplementatie