

LED line PRIME

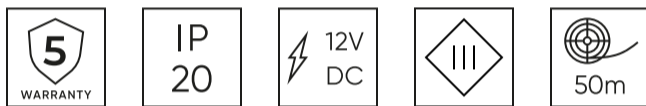
Symbol: 477217

EAN: 5907777477217

**LED-strip 300/5m SMD 12V 6500K 4.8W  
IP20 8mm 50m 480lm/m PRIME**



LED strip 300 SMD 12V 6500K 4.8W 50m van PRIME LED lijn is een geavanceerde lichtbron die uitstekende lichtprestaties van 83 lm/W biedt. Dankzij het gebruik van SMD 3528 diodes en hoogwaardige laminaat, zorgt het voor langdurig gebruik van maximaal 30.000 uur. Door het aanbieden van lichte kleur in het bereik van 6500K, het effectief kaarten kleuren. De tape wordt ook gekenmerkt door een soort MWM dimfunctie en IP20 lekklassen.



**Technische gegevens**

Parameter	Waarde
Energie-efficiëntieklasse 2019/2015	G
Garantie	5
Stroom	• 4.8 W / m
Spanning	• 12 V DC
Lichtkleurtemperatuur	• 6500 K
Lichte kleur	Wit
Kleurweergave-index Ra	80
Dichtheidsklasse	IP20
Snijgedeelte	5 cm
Lichtopbrengst	83
Behoudfactor van de lichtstroom	96
Houdbaarheid L70B50	30 000 h
Duurzaamheidsfactor	0.9
Dimfunctie	PWM
MacAdam's stappen	≤3

Parameter	Waarde
Kabellengte	200 mm
Totale lichtstroom (meter)	400
Stroom (meter)	0,4
Stralingshoek	120
Diodetype	SMD 3528
Aantal diodes	300
Compatibel dimmertype	PWM
Laminaat (kleur)	Wit
Aantal diodes (meter)	60
Soort plakband	3M 300 LSE
Bedrijfstemperatuur	-25÷45
Voor toepassingen	Binnen in de kamers
Lengte	50000
Hoogte	2,5

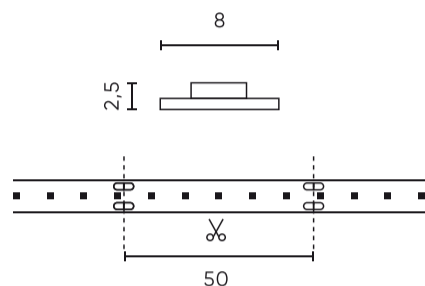
LED line PRIME

Symbol: 477217

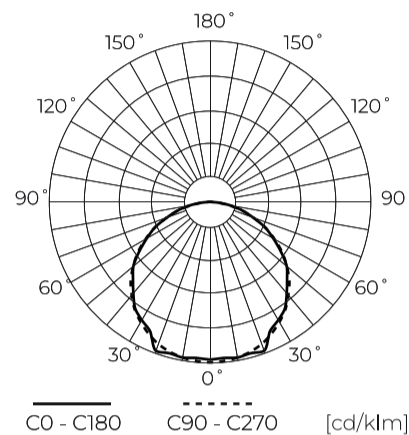
EAN: 5907777477217

**LED-strip 300/5m SMD 12V 6500K 4.8W  
IP20 8mm 50m 480lm/m PRIME**

**Technisch tekenen**



**Lichtverdeling**



**Extra productfoto's**

**Logistieke gegevens**



**Individuele verpakking**

Breedte	153 mm
Hoogte	15 mm
Lengte	153 mm
Weegschaal	0,81 kg

**Bulkverpakkingen**

Hoeveelheid	20
Breedte	520 mm
Hoogte	350 mm
Lengte	520 mm
Volume	0,094 m <sup>3</sup>
Weegschaal	15,18 kg
Reacties	

**Europallet**

Hoeveelheid	10000 m
Hoogte	1750 mm
Hoeveelheid in laag	40 szt.
Aantal lagen	5
Hoeveelheid: Europallet	200 szt.
Weegschaal	202,4

---

LED line PRIME

Symbol: 477217

EAN: 5907777477217

**LED-strip 300/5m SMD 12V 6500K 4.8W  
IP20 8mm 50m 480lm/m PRIME**

---

Voorbeeldimplementatie