

LED line PRIME

Symbol: 200401

EAN: 5905378200401

**FLOODLIGHT 4000K 400W 56000lm T2
IP66 PRIME**



De 400W PRIME Floodlight LED-lijnreflector straalt indrukwekkende 56.000 lumen uit, met uitstekende lichtprestaties van 140 lm/W. De witte lichtkleur (4000 K) en 120° distributiehoek maken een brede dekking mogelijk. De aanbevolen bedrijfstijd bereikt maar liefst 50.000 uur terwijl de hoge IP66-dichtheid en IK08-weerstand behouden blijven, wat duurzaamheid garandeert onder veeleisende omstandigheden.



Technische gegevens

Parameter	Waarde
Energie-efficiëntieklasse 2019/2015	D
Garantie	5/7*
Stroom	• 400 W
Spanning	• 100-277 V AC
Lichtkleurtemperatuur	• 4000 K
Lichte kleur	Wit
Kleurweergave-index Ra	70
Dichtheidsklasse	IP66
IK-beschermingsklasse	08
Elektrische beschermingsklasse	I
Lichtopbrengst	140
Totale lichtstroom	56000
Behoudfactor van de lichtstroom	96
Houdbaarheid L70B50	50 000 h
L80B* - verschil B10-B50 ≈ 1 % (volgens LightingEurope) - verwaarloosbaar	35000 h

Parameter	Waarde
Duurzaamheidsfactor	0.9
MacAdam's stappen	≤6
Voedingsspanningsfrequentie	50/60Hz
Stralingshoek	70°x155
Diodetype	SMD2835
Aantal diodes	720
Vermogensfactor PF	≥0,9
Aantal aan/uit-cycli	50000
Bedrijfstemperatuur	-40÷45
Voor toepassingen	Binnen en buiten de kamers
Lengte	450 mm
Breedte	490 mm
Hoogte	52 mm
Materiaal (behuizing)	Aluminium
Materiaal (lampenkap)	Gehard glas

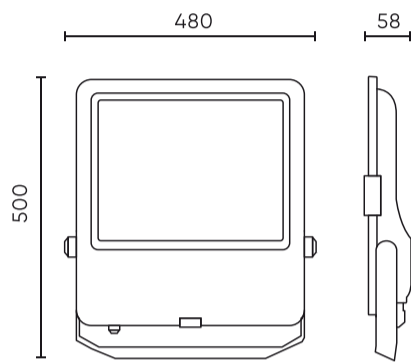
LED line PRIME

Symbol: 200401

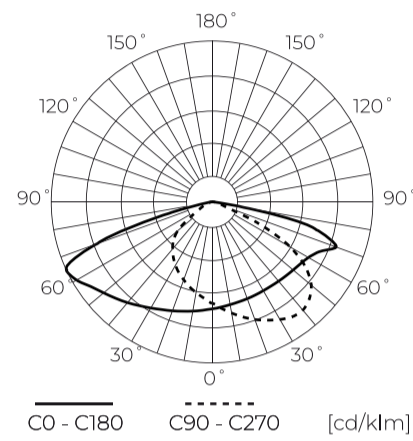
EAN: 5905378200401

**FLOODLIGHT 4000K 400W 56000lm T2
IP66 PRIME**

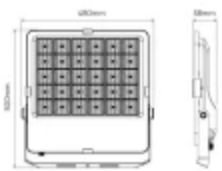
Technisch tekenen



Lichtverdeling



Extra productfoto's



Logistieke gegevens



Individuele verpakking

Breedte	500 mm
Hoogte	58 mm
Lengte	480 mm
Weegschaal	7,65 kg

Bulkverpakkingen

Hoeveelheid	1
Breedte	550 mm
Hoogte	82 mm
Lengte	560 mm
Volume	0,025 m ³
Weegschaal	7,65 kg
Reacties	

Europallet

Hoeveelheid	54
Hoogte	1,8 m
Hoeveelheid in laag	18
Aantal lagen	3
Hoeveelheid: Europallet	54
Weegschaal	438 kg

LED line PRIME

Symbol: 200401

EAN: 5905378200401

**FLOODLIGHT 4000K 400W 56000lm T2
IP66 PRIME**

Voorbeeldimplementatie