

LED line LITE

Symbol: 203334

EAN: 5905378203334

**LED line LUMINO 4000K 150W 15000lm
120° IP65 LITE**



LITE LED LUMINO 150W LED-lijn is een geavanceerde oplossing met een minimalistisch ontwerp van aluminium gieten en gehard glas, wat een hoge duurzaamheid garandeert. Het geeft een lichtstroom van 15000 lm bij een kleurtemperatuur van 4000 K, die prestaties van 100 lm/W. IP65 bescherming maakt het bestand tegen stof en water, en klasse IK05 biedt weerstand tegen mechanische schade.



Technische gegevens

Parameter	Waarde
Energie-efficiëntieklasse 2019/2015	F
Garantie	3
Stroom	• 150 W
Spanning	• 220-240 V AC
Lichtkleurtemperatuur	• 4000 K
Lichte kleur	Wit
Kleurweergave-index Ra	70
Dichtheidsklasse	IP65
IK-beschermingsklasse	05
Elektrische beschermingsklasse	I
Lichtopbrengst	100
Totale lichtstroom	15000
Behoudfactor van de lichtstroom	96
Houdbaarheid L70B50	25 000 h
Duurzaamheidsfactor	0.9

Parameter	Waarde
MacAdam's stappen	≤6
Voedingsspanningsfrequentie	50/60Hz
Stralingshoek	110
Diodetype	SMD LED
Aantal diodes	168
Vermogensfactor PF	0,9
Opwarmtijd lamp tot 60%	1
Bedrijfstemperatuur	-20÷40
Voor toepassingen	Binnen in de kamers
Lengte	265
Breedte	327
Hoogte	33
Weegschaal	1530
Materiaal (behuizing)	Gegoten aluminium
Materiaal (lampenkap)	Gehard glas

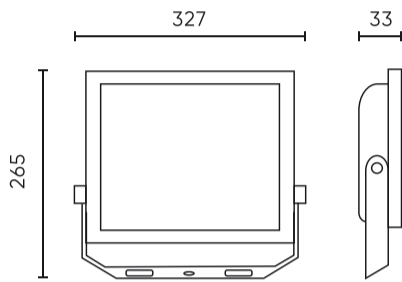
LED line LITE

Symbol: 203334

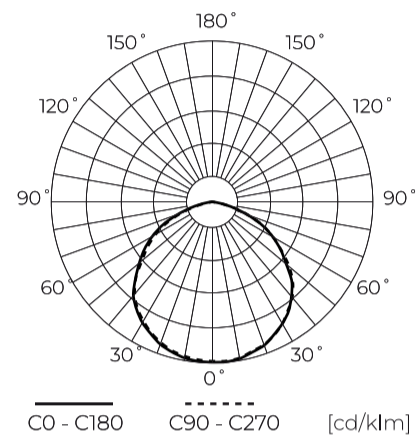
EAN: 5905378203334

**LED line LUMINO 4000K 150W 15000lm
120° IP65 LITE**

Technisch tekenen



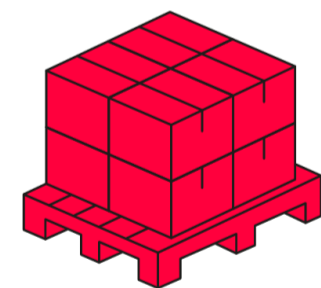
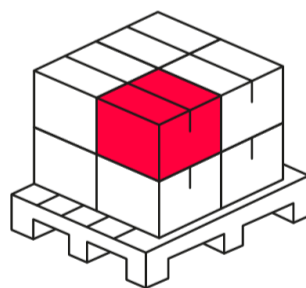
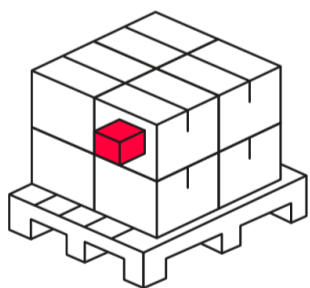
Lichtverdeling



Extra productfoto's



Logistieke gegevens



Individuele verpakking

Hoeveelheid	1
Breedte	265 mm
Hoogte	33 mm
Lengte	327 mm
Weegschaal	1,38 kg

Bulkverpakkingen

Hoeveelheid	4
Breedte	275 mm
Hoogte	175 mm
Lengte	355 mm
Volume	0,017 m ³
Weegschaal	5,87 kg

Europallet

Hoogte	1950 mm
Hoeveelheid in laag	48
Aantal lagen	7
Hoeveelheid: Europallet	336
Weegschaal	493,08 kg

LED line LITE

Symbol: 203334

EAN: 5905378203334

**LED line LUMINO 4000K 150W 15000lm
120° IP65 LITE**

Voorbeeldimplementatie