

LED line LITE

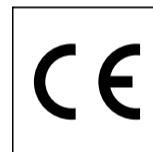
Symbol: 247798

EAN: 5901583247798

**LED-lamp MR16 4000K 3W 273lm 10-14V
AC/DC 36° GU5.3 LITE Glas**



LED-lamp MR16 3W 4000K van LED-lijn LITE is een energie-efficiënte lichtbron die een helder, wit licht afgeeft met een lichtstroom van 273 lumens. De gebruikte SMD2835 technologie en Ra ≥ 80 kleurweergavefactor zorgen voor een hoge kwaliteit en trouwe kleurweergave. Het product is aangepast aan een spanning van 10-14 V AC/DC en wordt gekenmerkt door een lichthoek van 36°, die nauwkeurige verlichting van geselecteerde gebieden mogelijk maakt.



Technische gegevens

Parameter	Waarde
Energie-efficiëntieklasse 2019/2015	F
Garantie	3
Stroom	• 3 W
Spanning	• 10-14 V AC/DC
Lichtkleurtemperatuur	• 4000 K
Lichte kleur	Wit
Kleurweergave-index Ra	80
Lichtopbrengst	91
Totale lichtstroom	273 lm
Behoudfactor van de lichtstroom	96
Houdbaarheid L70B50	30 000 h
Duurzaamheidsfactor	0.9

Parameter	Waarde
MacAdam's stappen	≤ 6
Voedingsspanningsfrequentie	50/60Hz
Stralingshoek	36°
Diodetype	SMD2835
Vermogensfactor PF	0,4
Aantal aan/uit-cycli	50000
Opwarmtijd lamp tot 60%	1
Bedrijfstemperatuur	-20÷40
Voor toepassingen	Binnen in de kamers
Hoogte	50
Diameter van de fitting	50 mm
Materiaal (behuizing)	Glas

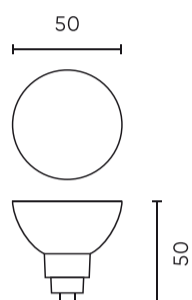
LED line LITE

Symbol: 247798

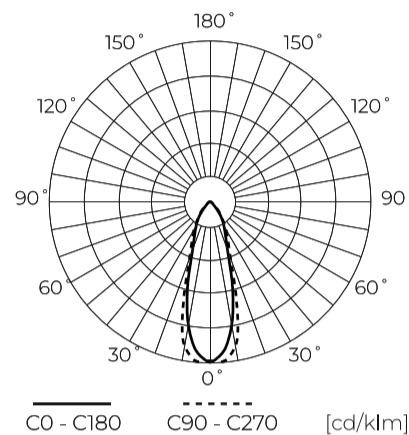
EAN: 5901583247798

**LED-lamp MR16 4000K 3W 273lm 10-14V
AC/DC 36° GU5.3 LITE Glas**

Technisch tekenen

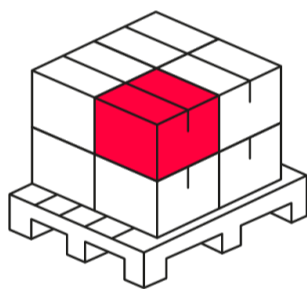


Lichtverdeling



Extra productfoto's

Logistieke gegevens



Individuele verpakking

Hoeveelheid	10
Breedte	60 mm
Hoogte	125 mm
Lengte	60 mm
Weegschaal	0,06 kg

Bulkverpakkingen

Hoeveelheid	100
Breedte	290 mm
Hoogte	170 mm
Lengte	595 mm
Volume	0,029 m3
Weegschaal	6,5 kg
Reacties	

Europallet

Hoeveelheid	4500
Hoogte	1870 mm
Hoeveelheid in laag	400
Aantal lagen	11
Hoeveelheid: Europallet	4400
Weegschaal	286 kg

LED line LITE

Symbol: 247798

EAN: 5901583247798

**LED-lamp MR16 4000K 3W 273lm 10-14V
AC/DC 36° GU5.3 LITE Glas**

Voorbeeldimplementatie