

LED line PRIME

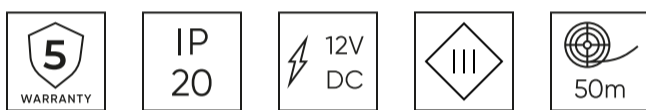
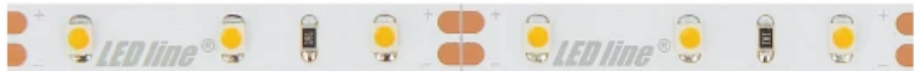
Symbol: 477200

EAN: 5907777477200

**LED-strip 300/5m SMD 12V 3000K 4.8W  
IP20 8mm 50m 480lm/m PRIME**



LED strip 300 SMD 12V 3000K 4.8W 50m van PRIME LED lijn is een innovatieve lichtbron gekenmerkt door hoge efficiëntie en esthetiek. Het zendt een warm wit licht uit met een kleurtemperatuur van 3000K, ideaal voor het creëren van een gezellige sfeer. Met een vermogen van 4.8 W/m en een lichtstroom van 400 lm, zorgt het voor optimale zichtbaarheid. Dankzij de IP20 klasse is het ontworpen voor intern gebruik.



**Technische gegevens**

| Parameter                           | Waarde      |
|-------------------------------------|-------------|
| Energie-efficiëntieklasse 2019/2015 | G           |
| Garantie                            | 5           |
| Stroom                              | • 4.8 W / m |
| Spanning                            | • 12 V DC   |
| Lichtkleurtemperatuur               | • 2900 K    |
| Lichte kleur                        | Wit         |
| Kleurweergave-index Ra              | 80          |
| Dichtheidsklasse                    | IP20        |
| Snijgedeelte                        | 5 cm        |
| Lichtopbrengst                      | 80          |
| Behoudfactor van de lichtstroom     | 96          |
| Houdbaarheid L70B50                 | 30 000 h    |
| Duurzaamheidsfactor                 | 0.9         |
| Dimfunctie                          | PWM         |
| MacAdam's stappen                   | ≤3          |

| Parameter                  | Waarde              |
|----------------------------|---------------------|
| Kabellengte                | 200 mm              |
| Totale lichtstroom (meter) | 400                 |
| Stroom (meter)             | 0,4                 |
| Stralingshoek              | 120                 |
| Diodetype                  | SMD 3528            |
| Aantal diodes              | 300                 |
| Compatibel dimmertype      | PWM                 |
| Laminaat (kleur)           | Wit                 |
| Aantal diodes (meter)      | 300                 |
| Soort plakband             | 3M 300 LSE          |
| Bedrijfstemperatuur        | -25÷45              |
| Voor toepassingen          | Binnen in de kamers |
| Lengte                     | 50000               |
| Hoogte                     | 2,5                 |
| Weegschaal                 | 0,654 kg            |

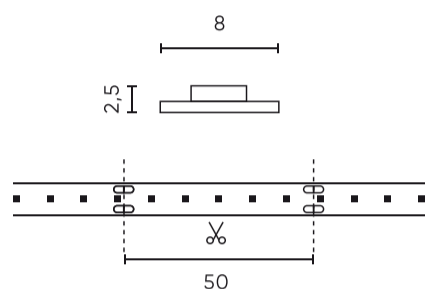
LED line PRIME

Symbol: 477200

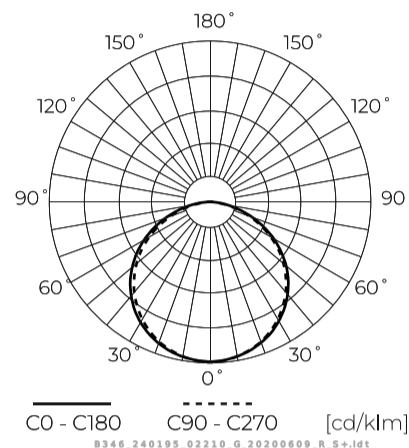
EAN: 5907777477200

**LED-strip 300/5m SMD 12V 3000K 4.8W  
IP20 8mm 50m 480lm/m PRIME**

**Technisch tekenen**

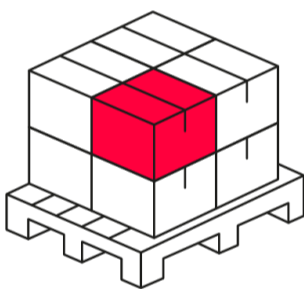


**Lichtverdeling**



**Extra productfoto's**

**Logistieke gegevens**



**Individuele verpakking**

|             |          |
|-------------|----------|
| Hoeveelheid | 50 m     |
| Breedte     | 153 mm   |
| Hoogte      | 15 mm    |
| Lengte      | 153 mm   |
| Weegschaal  | 0,682 kg |

**Bulkverpakkingen**

|             |          |
|-------------|----------|
| Hoeveelheid | 20       |
| Breedte     | 520 mm   |
| Hoogte      | 350 mm   |
| Lengte      | 520 mm   |
| Volume      | 0,094 m3 |
| Weegschaal  | 15,18 kg |
| Reacties    |          |

**Europallet**

|                         |         |
|-------------------------|---------|
| Hoeveelheid             | 10000 m |
| Hoogte                  | 1750 mm |
| Hoeveelheid in laag     | 40      |
| Aantal lagen            | 5       |
| Hoeveelheid: Europallet | 200     |
| Weegschaal              | 208 kg  |

---

LED line PRIME

Symbol: 477200

EAN: 5907777477200

**LED-strip 300/5m SMD 12V 3000K 4.8W  
IP20 8mm 50m 480lm/m PRIME**

---

Voorbeeldimplementatie