

LED line PRIME

Symbol: 247606-II

EAN: 5905378201767

**LED-lamp E27 4000K 7W 1000lm 230V
220° G45 Keramiek PRIME**



LED-lamp E27 7W 4000K 1000lm van LED-lijn PRIME is een innovatieve lichtbron die hoge prestaties garandeert van 142 lm/W. Door neutraal wit licht uit te stralen met een kleurtemperatuur van 4000 K, zorgt het voor aangename verlichting zonder flikkerend effect en met minimaal helderheidsverlies na langdurig gebruik (96% lichtstroom). Persistentie bereikt 30.000 uur en het aantal activeringscycli is zo hoog als 50.000.



Technische gegevens

Parameter	Waarde
Energie-efficiëntieklasse 2019/2015	D
Garantie	5
Stroom	• 7 W
Spanning	• 170-250 V AC
Lichtkleurtemperatuur	• 4000 K
Lichte kleur	Wit
Kleurweergave-index Ra	80
Dichtheidsklasse	IP20
Lichtopbrengst	142
Totale lichtstroom	1000 lm
Behoudfactor van de lichtstroom	96
Houdbaarheid L70B50	30 000 h
Duurzaamheidsfactor	0.9

Parameter	Waarde
MacAdam's stappen	≤6
Voedingsspanningsfrequentie	50/60Hz
Stralingshoek	220 °
Diodetype	SMD2835
Vermogensfactor PF	0,5
Aantal aan/uit-cycli	50000
Opwarmtijd lamp tot 60%	1
Bedrijfstemperatuur	-20÷40
Voor toepassingen	Binnen in de kamers
Hoogte	84
Diameter van de fitting	45 mm
Materiaal (behuizing)	Keramiek

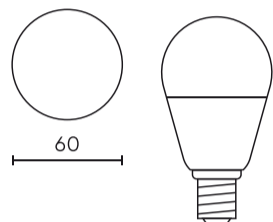
LED line PRIME

Symbol: 247606-II

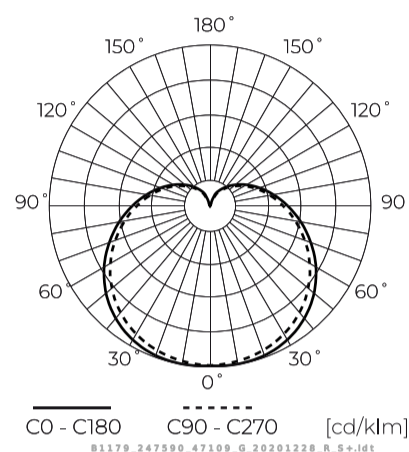
EAN: 5905378201767

**LED-lamp E27 4000K 7W 1000lm 230V
220° G45 Keramiek PRIME**

Technisch tekenen



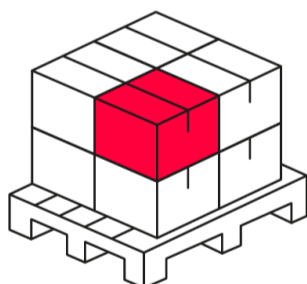
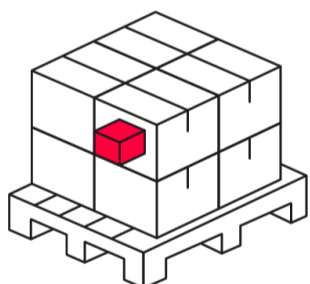
Lichtverdeling



Extra productfoto's



Logistieke gegevens



Individuele verpakking

Hoeveelheid	1
Breedte	50 mm
Hoogte	63 mm
Lengte	50 mm
Weegschaal	0,06 kg

Bulkverpakkingen

Hoeveelheid	100
Breedte	270 mm
Hoogte	230 mm
Lengte	530 mm
Volume	0,032 m3
Weegschaal	7 kg

Europallet

Hoogte	1840 mm
Hoeveelheid in laag	400
Aantal lagen	8
Hoeveelheid: Europallet	3200
Weegschaal	224 kg

LED line PRIME

Symbol: 247606-II

EAN: 5905378201767

**LED-lamp E27 4000K 7W 1000lm 230V
220° G45 Keramiek PRIME**

Voorbeeldimplementatie