

LED line PRIME

Symbol: 202580

EAN: 5905378202580

**FLOODLIGHT 4000K 150W 21000lm T2
IP66 PRIME**



De 150W PRIME Floodlight LED-lijn is een geavanceerde lichtbron die een indrukwekkende lichtstroom van 21000 lumen genereert, wat vertaalt in een hoge energie-efficiëntie van 140 lm/W. De 4000K lichtkleur zorgt voor neutrale verlichting, geschikt voor verschillende toepassingen.



Technische gegevens

Parameter	Waarde
Energie-efficiëntieklasse 2019/2015	D
Garantie	5/7*
Stroom	• 150 W
Spanning	• 100-277 V AC
Lichtkleurtemperatuur	• 4000 K
Lichte kleur	Wit
Kleurweergave-index Ra	70
Dichtheidsklasse	IP66
IK-beschermingsklasse	08
Elektrische beschermingsklasse	I
Lichtopbrengst	140
Totale lichtstroom	21000
Behoudfactor van de lichtstroom	96
Houdbaarheid L70B50	50 000 h
L80B* - verschil B10-B50 ≈ 1 % (volgens LightingEurope) - verwaarloosbaar	35000 h
Duurzaamheidsfactor	0.9
MacAdam's stappen	≤6

Parameter	Waarde
Montage type	Opbouw
Voedingsspanningsfrequentie	50/60Hz
Stralingshoek	70*155
Diodetype	SMD2835
Aantal diodes	360
Vermogensfactor PF	0,9
Aantal aan/uit-cycli	100000
Opwarmtijd lamp tot 60%	1
Bedrijfstemperatuur	-40÷45
Voor toepassingen	Binnen en buiten de kamers
Lengte	375 mm
Breedte	370 mm
Hoogte	53 mm
Weegschaal	3,3
Materiaal (behuizing)	Aluminium
Materiaal (lampenkap)	Gehard glas

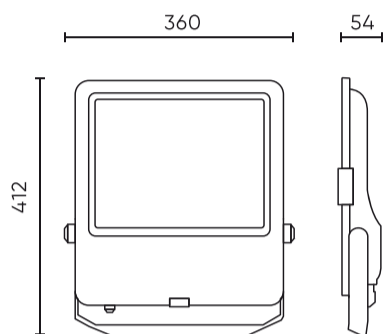
LED line PRIME

Symbol: 202580

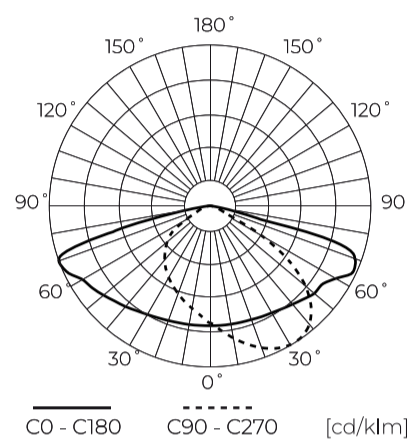
EAN: 5905378202580

**FLOODLIGHT 4000K 150W 21000lm T2
IP66 PRIME**

Technisch tekenen



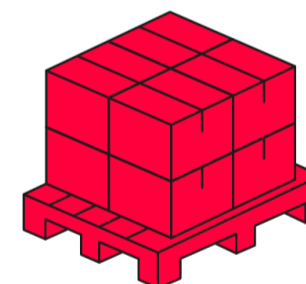
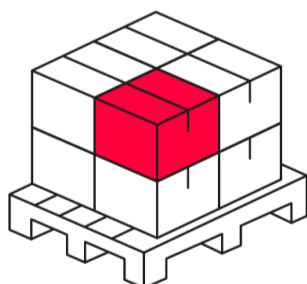
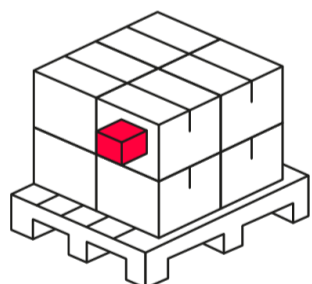
Lichtverdeling



Extra productfoto's



Logistieke gegevens



Individuele verpakking

Breedte	412 mm
Hoogte	54 mm
Lengte	360 mm
Weegschaal	3,57 kg

Bulkverpakkingen

Hoeveelheid	1
Breedte	450 mm
Hoogte	80 mm
Lengte	420 mm
Volume	0,015 m3
Weegschaal	3,57 kg
Reacties	

Europallet

Hoeveelheid	60
Hoogte	1920 mm
Hoeveelheid in laag	2
Aantal lagen	24
Hoeveelheid: Europallet	48
Weegschaal	25 kg

LED line PRIME

Symbol: 202580

EAN: 5905378202580

**FLOODLIGHT 4000K 150W 21000lm T2
IP66 PRIME**

Voorbeeldimplementatie