

LED line LITE

Symbol: 211612-II-MV

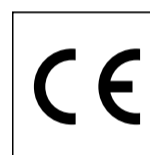
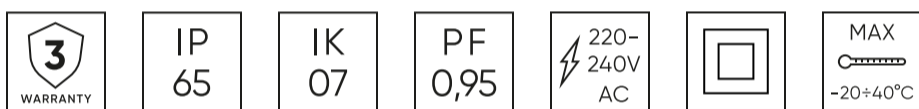
EAN: 5905378220102

**Hermetische armatuur LINIX 4000K
45W 5400lm IP65 150cm grijs LITE
bewegingssensor MV**



LINIX LITE is moderne LED-armaturen met hoge energie-efficiëntie en duurzaamheid. Met een lichtopbrengst van 120 lm/W en een brede stralingshoek van 120° zorgen ze voor een gelijkmatige en comfortabele verlichting.

Armaturen kunnen worden gecombineerd in doorlopende lichtlijnen, wat flexibiliteit biedt bij het aanpassen van de verlichting aan grote ruimtes. Dankzij de eenvoudige installatie en robuuste constructie is LINIX LITE een uitstekende keuze voor veeleisende gebruikers.



Technische gegevens

Parameter	Waarde
Energie-efficiëntieklasse 2019/2015	D
Garantie	3
Stroom	• 45 W
Spanning	• 220-240 V AC
Lichtkleurtemperatuur	• 4000 K
Lichte kleur	Wit
Kleurweergave-index Ra	80
Dichtheidsklasse	IP65
Elektrische beschermingsklasse	II
Lichtopbrengst	120
Totale lichtstroom	5400
Houdbaarheid L70B50	20 000 h
Montage type	Opbouw

Parameter	Waarde
Voedingsspanningsfrequentie	50/60Hz
Stralingshoek	120
Sensortype	Magnetron
Vermogensfactor PF	0,95
Aantal aan/uit-cycli	15000
Opwarmtijd lamp tot 60%	1
Bedrijfstemperatuur	-20/+40
Lengte	1563 mm
Breedte	53 mm
Hoogte	36 mm
Weegschaal	0,35kg
Materiaal (behuizing)	Polycarbonaat
Materiaal (lampenkap)	Polystyreen

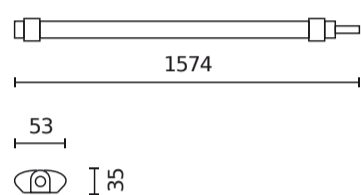
LED line LITE

Symbol: 211612-II-MV

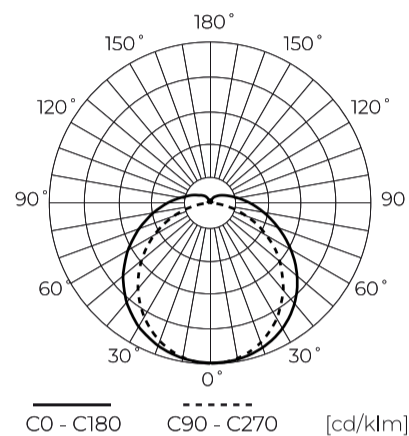
EAN: 5905378220102

**Hermetische armatuur LINIX 4000K
45W 5400lm IP65 150cm grijs LITE
bewegingssensor MV**

Technisch tekenen



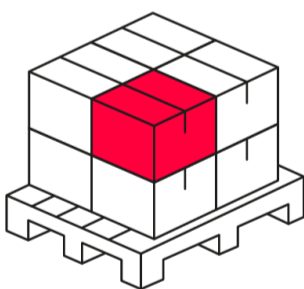
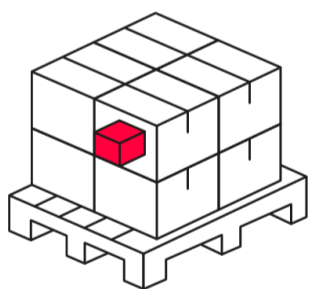
Lichtverdeling



Extra productfoto's



Logistieke gegevens



Individuele verpakking

Hoeveelheid	1
Breedte	51 mm
Hoogte	25 mm
Lengte	1575 mm
Weegschaal	0,363 kg

Bulkverpakkingen

Hoeveelheid	30
Breedte	275 mm
Hoogte	230 mm
Lengte	1580 mm
Weegschaal	11,9 kg
Reacties	

Europallet

Hoeveelheid	360
Hoeveelheid in laag	12
Aantal lagen	1
Hoeveelheid: Europallet	12
Weegschaal	180 kg

LED line LITE

Symbol: 211612-II-MV

EAN: 5905378220102

**Hermetische armatuur LINIX 4000K
45W 5400lm IP65 150cm grijs LITE
bewegingssensor MV**

Voorbeeldimplementatie

