

LED line PRIME

Symbol: 200654

EAN: 5905378200654

**FLOODLIGHT 4000K 150W 21000lm 60°
IP66 PRIME**



De PRIME Floodlight 150W 4000K LED-lijn is een hoogwaardige oplossing die een lichtstroom van 21000 lumen levert. Het vermogen is 150W en energie-efficiëntie bereikt 140 lm/W. Het model beschikt over een hoek van lichtverdeling van 60°, waardoor effectieve verlichting van grote oppervlakken. De aluminium behuizing en de hoge IP66 leklasse bieden weerstand tegen moeilijke weersomstandigheden.



Technische gegevens

Parameter	Waarde
Energie-efficiëntieklasse 2019/2015	D
Garantie	5/7*
Stroom	• 150 W
Spanning	• 100-277 V AC
Lichtkleurtemperatuur	• 4000 K
Lichte kleur	Wit
Kleurweergave-index Ra	70
Dichtheidsklasse	IP66
IK-beschermingsklasse	08
Elektrische beschermingsklasse	I
Lichtopbrengst	140
Totale lichtstroom	21000
Behoudfactor van de lichtstroom	96
Houdbaarheid L70B50	50 000 h
L80B* – verschil B10–B50 ≈ 1 % (volgens LightingEurope) – verwaarloosbaar	35000 h
Duurzaamheidsfactor	0.9
MacAdam's stappen	≤6

Parameter	Waarde
Montage type	Opbouw
Voedingsspanningsfrequentie	50/60Hz
Stralingshoek	60
Diodetype	SMD2835
Aantal diodes	360
Vermogensfactor PF	0,9
Aantal aan/uit-cycli	50000
Opwarmtijd lamp tot 60%	1
Bedrijfstemperatuur	-40÷45
Voor toepassingen	Binnen en buiten de kamers
Lengte	412
Breedte	360
Hoogte	54
Weegschaal	3,3
Materiaal (behuizing)	Aluminium
Materiaal (lampenkap)	Gehard glas

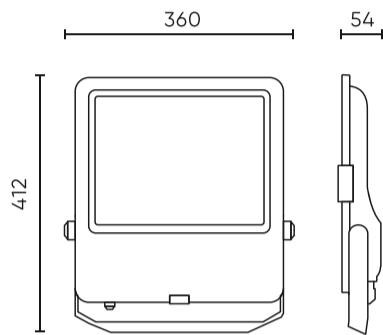
LED line PRIME

Symbol: 200654

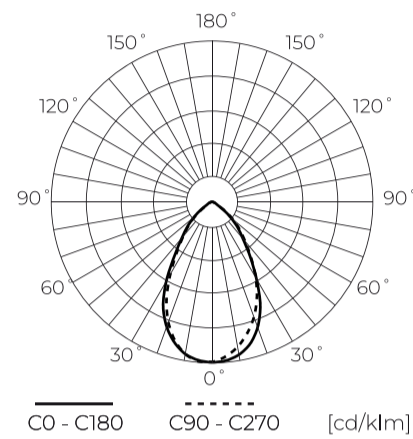
EAN: 5905378200654

**FLOODLIGHT 4000K 150W 21000lm 60°
IP66 PRIME**

Technisch tekenen



Lichtverdeling



Extra productfoto's



Logistieke gegevens



Individuele verpakking

Breedte	412 mm
Hoogte	54 mm
Lengte	360 mm
Weegschaal	3,57 kg

Bulkverpakkingen

Hoeveelheid	1
Breedte	550 mm
Hoogte	82 mm
Lengte	560 mm
Volume	0,025 m3
Weegschaal	3,57 kg
Reacties	

Europallet

Hoeveelheid	60
Hoogte	1886 mm
Hoeveelheid in laag	2
Aantal lagen	23
Hoeveelheid: Europallet	46
Weegschaal	25 kg

LED line PRIME

Symbol: 200654

EAN: 5905378200654

**FLOODLIGHT 4000K 150W 21000lm 60°
IP66 PRIME**

Voorbeeldimplementatie