

LED line LITE

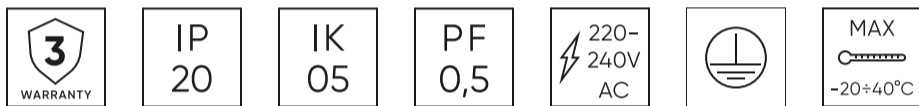
Symbol: 200814

EAN: 5905378200814

**Downlight MOLLY 3000K 24W 2350lm
rond IP20 Wit LITE**



LED-lijn LITE Downlight MOLLY met 24W vermogen en 2350 lm lichtstroom is een oplossing die modern design combineert met hoge energie-efficiëntie. De kleurtemperatuur van 3000K zorgt voor warm, aangenaam licht en de Ra>80 kleurweergave garandeert de natuurlijkheid van de tinten. IP20- en IK05-lekklassen bieden onder verschillende binnenomstandigheden voldoende bescherming.



Technische gegevens

Parameter	Waarde
Energie-efficiëntieklasse 2019/2015	D
Garantie	3
Stroom	• 24 W
Spanning	• 170-260 V AC
Lichtkleurtemperatuur	• 3000 K
Lichte kleur	Wit
Kleurweergave-index Ra	80
Dichtheidsklasse	IP20
Elektrische beschermingsklasse	II
Lichtopbrengst	100
Totale lichtstroom	2350
Behoudfactor van de lichtstroom	96
Houdbaarheid L70B50	30 000 h
Duurzaamheidsfactor	0.9

Parameter	Waarde
MacAdam's stappen	≤6
Voedingsspanningsfrequentie	50/60Hz
Stralingshoek	110
Diodetype	SMD LED 2835
Aantal diodes	120
Vermogensfactor PF	0,5
Aantal aan/uit-cycli	20000
Bedrijfstemperatuur	-20÷40
Voor toepassingen	Binnen in de kamers
Grootte van het montagegat	190-210
Hoogte	26
Diameter van de fitting	220 mm
Weegschaal	0,293 kg
Materiaal (behuizing)	Polycarbonaat

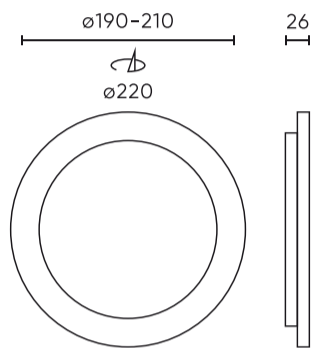
LED line LITE

Symbol: 200814

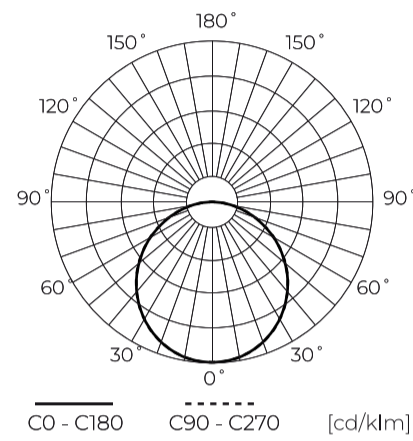
EAN: 5905378200814

**Downlight MOLLY 3000K 24W 2350lm
rond IP20 Wit LITE**

Technisch tekenen



Lichtverdeling



Extra productfoto's



Logistieke gegevens



Individuele verpakking

Hoeveelheid	1
Breedte	250 mm
Hoogte	36 mm
Lengte	230 mm
Weegschaal	0,284 kg

Bulkverpakkingen

Hoeveelheid	40
Breedte	390 mm
Hoogte	472 mm
Lengte	472 mm
Volume	
Weegschaal	12 kg

Europallet

Hoeveelheid	640
Hoogte	1,9 m
Hoeveelheid in laag	160
Aantal lagen	4
Hoeveelheid: Europallet	16
Weegschaal	222 kg

LED line LITE

Symbol: 200814

EAN: 5905378200814

**Downlight MOLLY 3000K 24W 2350lm
rond IP20 Wit LITE**

Voorbeeldimplementatie

