

LED line PRIME

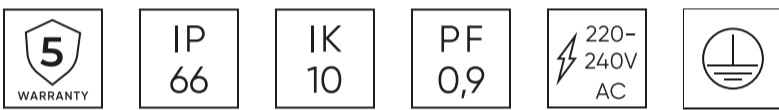
Symbol: 210219

EAN: 5905378210219

Hermetische armatuur RANGER 3CCT (3/4/5K) 10-40W 6000lm IP66 120cm grijs PRIME bewegingssensor MV



RANGER 10-40W CCT is een moderne lichtoplossing die efficiëntie combineert met betrouwbaarheid. Het straalt een lichtstroom uit van maximaal 6000 lm, wat de mogelijkheid biedt om de kleur van het licht in te stellen tussen 3000 K, 4000 K en 5000 K. De gebruikte microgolfbewegingssensor MC137D verhoogt de functionaliteit, waardoor de verlichting automatisch aan de omgeving kan worden aangepast. IP66-lekklassen en IK10-beschermingsniveau bieden weerstand tegen moeilijke externe omstandigheden.



Technische gegevens

Parameter	Waarde
Energie-efficiëntieklasse 2019/2015	D
Garantie	5
Stroom	• 10-40 W
Spanning	• 220-240 V AC
Lichtkleurtemperatuur	• 3000 K • 4000 K • 5000 K
Lichte kleur	CCT
Kleurweergave-index Ra	80
Dichtheidsklasse	IP66
IK-beschermingsklasse	10
Elektrische beschermingsklasse	I
Lichtopbrengst	150
Totale lichtstroom	6000
Houdbaarheid L70B50	100 000 h
L80B* – verschil B10–B50 ≈ 1 % (volgens LightingEurope) – verwaarloosbaar	75000 h
L90B* – verschil B10–B50 ≈ 1 % (volgens LightingEurope) – verwaarloosbaar	50000 h

Parameter	Waarde
MacAdam's stappen	≤6
Voedingsspanningsfrequentie	50/60Hz
Stralingshoek	120
Sensortype	Magnetron
Vermogensfactor PF	0,9
Aantal aan/uit-cycli	50000
Opwarmtijd lamp tot 60%	1
Bedrijfstemperatuur	-25÷45
Voor toepassingen	Binnen en buiten de kamers
Lengte	1210 mm
Breedte	80 mm
Hoogte	69 mm
Weegschaal	1,41 kg
Materiaal (behuizing)	Polycarbonaat
Materiaal (lampenkap)	Polycarbonaat

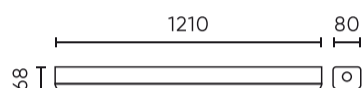
LED line PRIME

Symbol: 210219

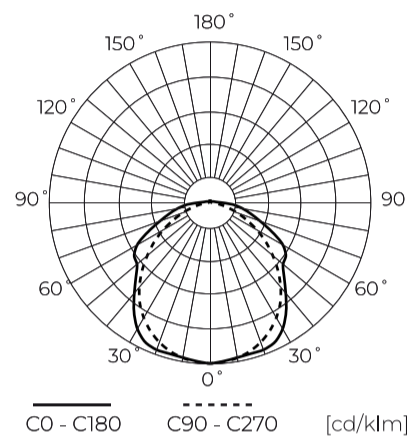
EAN: 5905378210219

**Hermetische armatuur RANGER 3CCT
(3/4/5K) 10-40W 6000lm IP66 120cm
grijs PRIME bewegingssensor MV**

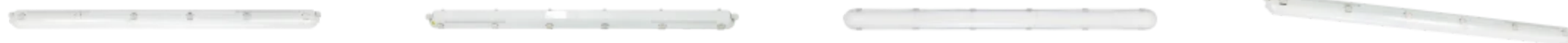
Technisch tekenen



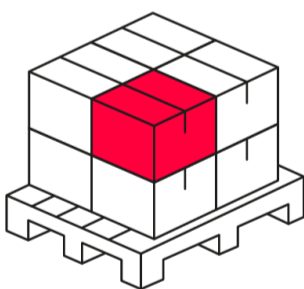
Lichtverdeling



Extra productfoto's



Logistieke gegevens



Individuele verpakking

Hoeveelheid	1
Breedte	83 mm
Hoogte	82 mm
Lengte	1215 mm
Weegschaal	1,6 kg

Bulkverpakkingen

Hoeveelheid	12
Breedte	316 mm
Hoogte	273 mm
Lengte	1232 mm
Weegschaal	20,3 kg

Europallet

Hoeveelheid	144
Hoogte	1500 mm
Hoeveelheid in laag	
Aantal lagen	
Hoeveelheid: Europallet	12
Weegschaal	268,6 kg

LED line PRIME

Symbol: 210219

EAN: 5905378210219

**Hermetische armatuur RANGER 3CCT
(3/4/5K) 10-40W 6000lm IP66 120cm
grijs PRIME bewegingssensor MV**

Voorbeeldimplementatie