

LED line LITE

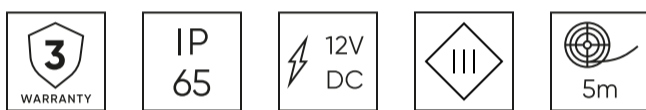
Symbol: 477040

EAN: 5907777477040

**LED-strip 600/5m SMD 12V 4000K 9.6W  
IP65 8mm 5m 960lm/m LITE**



De 600 SMD 12V 4000K 9.6W IP65 LED-lijn LITE is een moderne lichtbron die gelijkmatige verlichting biedt met SMD 2835 LED's. Het is wit met een temperatuur van 4000K en een lichthoek van 120 graden. Het biedt hoge lichtprestaties van 100 lm/W en een duurzaamheid van maximaal 30.000 uur. IP65-bescherming zorgt voor vocht- en stofbestendigheid, waardoor de tape zowel binnen als buiten werkt.



**Technische gegevens**

Parameter	Waarde
Energie-efficiëntieklasse 2019/2015	F
Garantie	3
Stroom	• 9.6 W / m
Spanning	• 12 V DC
Lichtkleurtemperatuur	• 4000 K
Lichte kleur	Wit
Kleurweergave-index Ra	80
Dichtheidsklasse	IP65
Snijgedeelte	2,5 cm
Lichtopbrengst	100
Behoudfactor van de lichtstroom	0,96
Houdbaarheid L70B50	30 000 h
Dimfunctie	PWM
Kabellengte	200 mm
Totale lichtstroom (meter)	960

Parameter	Waarde
Stroom (meter)	0,8
Stralingshoek	120
Diodetype	SMD 2835
Aantal diodes	600
Compatibel dimmertype	PWM
Laminaat (kleur)	Wit
Aantal diodes (meter)	120
Soort plakband	3M 300 LSE
Bedrijfstemperatuur	-20÷45
Voor toepassingen	Binnen en buiten de kamers
Lengte	5000 mm
Breedte	8 mm
Hoogte	3 mm
Weegschaal	0,144 kg

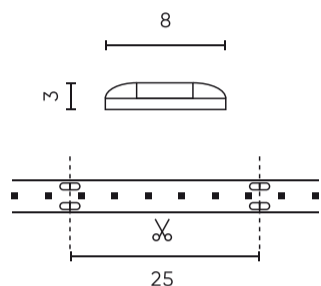
LED line LITE

Symbol: 477040

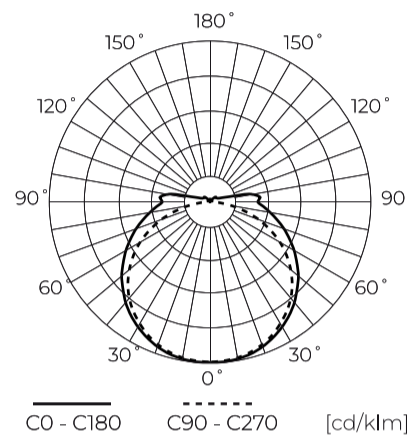
EAN: 5907777477040

**LED-strip 600/5m SMD 12V 4000K 9.6W  
IP65 8mm 5m 960lm/m LITE**

**Technisch tekenen**



**Lichtverdeling**



**Extra productfoto's**

**Logistieke gegevens**



**Individuele verpakking**

Hoeveelheid	5 m
Breedte	180 mm
Hoogte	20 mm
Lengte	180 mm
Weegschaal	0,171 kg

**Bulkverpakkingen**

Hoeveelheid	40
Breedte	320 mm
Hoogte	180 mm
Lengte	360 mm
Volume	0,020 m3
Weegschaal	7,66 kg
Reacties	

**Europallet**

Hoeveelheid	2400
Hoogte	1,90 m
Hoeveelheid in laag	240
Aantal lagen	10
Hoeveelheid: Europallet	60
Weegschaal	485 kg

---

LED line LITE

Symbol: 477040

EAN: 5907777477040

**LED-strip 600/5m SMD 12V 4000K 9.6W  
IP65 8mm 5m 960lm/m LITE**

---

Voorbeeldimplementatie