

LED line PRIME

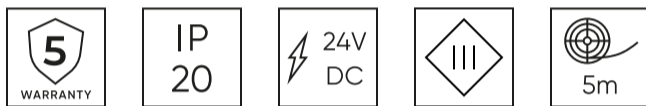
Symbol: 211049

EAN: 5905378211049

**LED tape 320 COB 24V 4000K 5W IP20
8mm 5m 500lm/m PRIME**



LED 320 COB 24V 4000K 5W PRIME LED-lijn PRIME is een innovatief product met een lichtefficiëntie van 100 lm/W en zorgt voor helder en natuurlijk wit licht met een kleurtemperatuur van 4000 K. Dankzij het gebruik van COB-technologie biedt het een uitstekende lichtkwaliteit zonder flikkerend effect en een hoge Ra kleurweergavecoëfficiënt van 90. Dit beïnvloedt visueel comfort en interieur esthetiek.



Technische gegevens

Parameter	Waarde
Energie-efficiëntieklasse 2019/2015	F
Garantie	5
Stroom	• 5 W / m
Spanning	• 24 V DC
Lichtkleurtemperatuur	• 4000 K
Lichte kleur	Wit
Kleurweergave-index Ra	90
Dichtheidsklasse	IP20
Snijgedeelte	5 cm
Lichtopbrengst	100
Behoudfactor van de lichtstroom	96
Houdbaarheid L70B50	50 000 h
L80B* – verschil B10–B50 ≈ 1 % (volgens LightingEurope) – verwaarloosbaar	35000 h
Duurzaamheidsfactor	0.9
Dimfunctie	PWM
MacAdam's stappen	≤3

Parameter	Waarde
Kabellengte	200 mm
Totale lichtstroom (meter)	500
Stroom (meter)	0,208
Stralingshoek	180
Diodetype	COB
Aantal diodes	1600
Compatibel dimmertype	PWM
Laminaat (kleur)	Wit
Aantal diodes (meter)	320
Soort plakband	3M 300 LSE
Bedrijfstemperatuur	-30÷45
Voor toepassingen	Binnen in de kamers
Lengte	5000 mm
Breedte	8 mm
Hoogte	2 mm

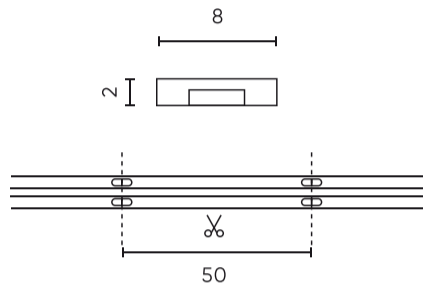
LED line PRIME

Symbol: 211049

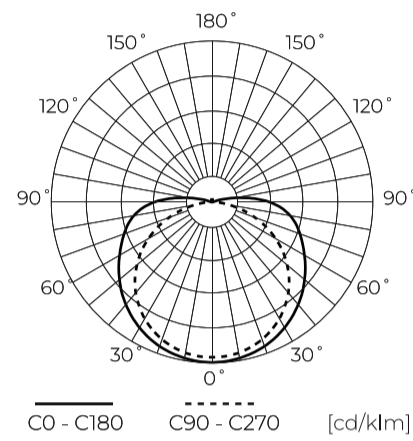
EAN: 5905378211049

**LED tape 320 COB 24V 4000K 5W IP20
8mm 5m 500lm/m PRIME**

Technisch tekenen



Lichtverdeling



Extra productfoto's



Logistieke gegevens



Individuele verpakking

Hoeveelheid	5 m
Weegschaal	0,1385 kg

Bulkverpakkingen

Hoeveelheid	40
Breedte	320 mm
Hoogte	180 mm
Lengte	360 mm
Weegschaal	5,54 kg

Europallet

Hoeveelheid	2400
Hoogte	1,90 m
Hoeveelheid: Europallet	60
Weegschaal	357 kg

LED line PRIME

Symbol: 211049

EAN: 5905378211049

**LED tape 320 COB 24V 4000K 5W IP20
8mm 5m 500lm/m PRIME**

Voorbeeldimplementatie