

LED line LITE

Symbol: 248665

EAN: 5901583248665

**LED lamp GU10 4000K 3W 240lm 230V
120° PC LITE**



De GU10 3W 4000K 240lm lamp is een energiezuinige lichtbron die moderne technologie combineert met hoge kwaliteit. Het straalt neutraal, wit licht uit met een kleurtemperatuur van 4000 K, wat bijdraagt aan een nauwkeurige kleurweergave. De lichtstroom van 240 lumen en de stralingshoek van 120° zorgen voor een brede dekking en elimineren schaduwen.



Technische gegevens

Parameter	Waarde
Energie-efficiëntieklasse 2019/2015	G
Garantie	3
Stroom	• 3 W
Spanning	• 220-240 V AC
Lichtkleurtemperatuur	• 4000 K
Lichte kleur	Wit
Kleurweergave-index Ra	80
Lichtopbrengst	80
Totale lichtstroom	240 lm
Behoudfactor van de lichtstroom	96
Houdbaarheid L70B50	50 000 h
L80B* – verschil B10–B50 ≈ 1 % (volgens LightingEurope) – verwaarloosbaar	35000 h

Parameter	Waarde
Duurzaamheidsfactor	0.9
MacAdam's stappen	≤6
Voedingsspanningsfrequentie	50/60Hz
Stralingshoek	120 °
Duurzaamheid	50 000 h
Vermogensfactor PF	0,4
Aantal aan/uit-cycli	50000
Bedrijfstemperatuur	-20÷40
Voor toepassingen	Binnen in de kamers
Hoogte	55
Diameter van de fitting	50 mm
Materiaal (behuizing)	Polycarbonaat

LED line LITE

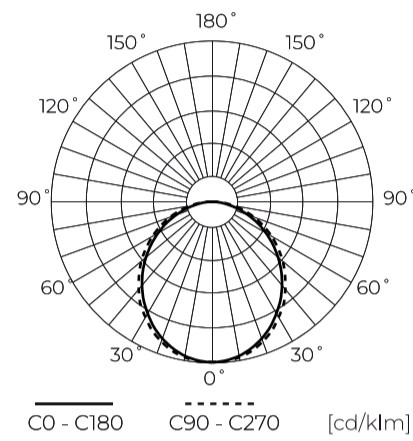
Symbol: 248665

EAN: 5901583248665

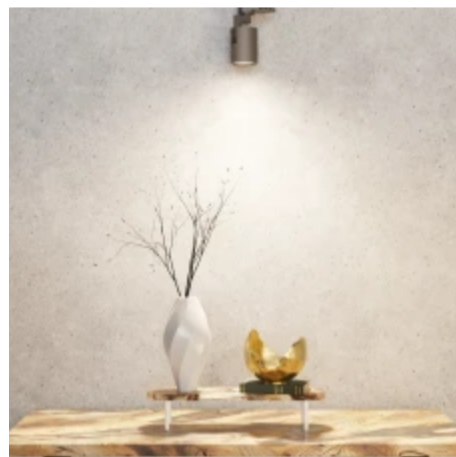
**LED lamp GU10 4000K 3W 240lm 230V
120° PC LITE**

Technisch tekenen

Lichtverdeling



Extra productfoto's



Logistieke gegevens



Individuele verpakking

Hoeveelheid	1
Breedte	52 mm
Hoogte	52 mm
Lengte	59 mm
Weegschaal	0,02 kg

Bulkverpakkingen

Hoeveelheid	100
Breedte	280 mm
Hoogte	145 mm
Lengte	550 mm
Volume	0,022 m ³
Weegschaal	3 kg
Reacties	

Europallet

Hoeveelheid	4400
Hoogte	1885 mm
Hoeveelheid in laag	400
Aantal lagen	13
Hoeveelheid: Europallet	5200
Weegschaal	122,2 kg

LED line LITE

Symbol: 248665

EAN: 5901583248665

**LED lamp GU10 4000K 3W 240lm 230V
120° PC LITE**

Voorbeeldimplementatie

