

**Index: 221192**

162 x 162 x 32 -5=+40 5 IP20 220-240 V AC 50/60Hz

**Index: 221307**

32 x 98 x 32 -5=+40 5 IP20 220-240 V AC 50/60Hz

**Index: 221314**

32 x 98 x 32 -5=+40 5 IP20 220-240 V AC 50/60Hz

**Index: 221284**

32 x 98 x 32 -5=+40 5 IP20 220-240 V AC 50/60Hz

**Index: 221291**

32 x 98 x 32 -5=+40 5 IP20 220-240 V AC 50/60Hz

**Index: 221383**

x x 5

**Index: 221390**

x x 5

**PL:** 1. ZANIM ROZPOCZNIESZ. Przeczytaj uważnie wszystkie polecenia. Zachowaj instrukcję. 2. OSTRZEŻENIE! Używaj produktu według zaleceń producenta. Jeżeli masz jakieś pytania skontaktuj się z producentem. 3. Produkt spełnia wymagania Dyrektywy Unii Europejskiej (EU) 4. Produkt spełnia wymagania przepisów w Wielkiej Brytanii (UK) 5. Nie wyrzucać produktu z odpadami komunalnymi. Zgodnie z dyrektywą WEEE należy oddać zużyty sprzęt do punktu zbiórki. Prawidłowa utylizacja chroni środowisko. 6. Stosować tylko wewnątrz pomieszczeń 7. I klasa ochrony przeciwporażeniowej. Ochrona zapewniona przez podłączenie przewodu ochronnego (PE/PEN) do zacisku ochronnego. Chroni przed dotykaniem pośrednim poprzez samoczynne wyłączenie zasilania. Instalacja musi być zgodna z lokalnymi przepisami elektrycznymi. 8. Wyrób dostarczony bez listwy zaciskowej 9. Uziemienie i połączenia całego systemu powinny być zrobione według lokalnych zasad elektrycznych kraju, w którym oprawa oświetleniowa jest instalowana. 10. Ryzyko porażenia prądem. Podłącz zgodnie z zaleceniami na etykiecie. Uszkodzony kabel należy wymienić lub wycofać produkt z użycia. Wymianę przewodów może przeprowadzić wyłącznie serwis producenta. 11. RYZYKO PORAZENIA PRĄDEM. Odłącz zasilanie przed inspekcją, instalacją lub wymianą 12. Montaż oraz uruchomienie musi wykonać profesjonalista posiadający odpowiednie kwalifikacje.

**PL:** UWAGI! Nieprzestrzeganie zaleceń zawartych w niniejszej instrukcji może skutkować m.in. pożarem, poparzeniami, porażeniem prądem elektrycznym, obrażeniami ciała oraz innymi szkodami materialnymi i niematerialnymi. LEDIN Group sp. z o.o. nie ponosi odpowiedzialności za konsekwencje wynikające z niezastosowania się do zaleceń niniejszej instrukcji. Firma LEDIN Group sp. z o.o. zastrzega sobie prawo do wprowadzania zmian w treści instrukcji. Aktualną wersję można pobrać ze strony [www.ledline.pl](http://www.ledline.pl). PODMIOT ODPOWIEDZIALNY: LEDIN Group Sp. z o.o., ul. Dębowa 1, 07-410 Tobolice, POLSKA tel. +48 29 764 77 00, e-mail: kontakt@ledline.pl

**EN:** 1. BEFORE YOU BEGIN. Read all instructions carefully. Keep the manual. 2. WARNING! Use the product according to the manufacturer's recommendations. If you have any questions, contact the manufacturer. 3. The product meets the requirements of the European Union Directives (EU). 4. The product meets the regulatory requirements in the United Kingdom (UK). 5. Do not dispose of the product with household waste. According to the WEEE directive, used equipment should be taken to a collection point. Proper disposal protects the environment. 6. Use indoors only. 7. Protection Class I. Protection is provided by connecting the protective conductor (PE/PEN) to the protective terminal. A safeguards against indirect contact by automatically disconnecting the power supply. The installation must comply with local electrical regulations. 8. The product was delivered without a terminal strip. 9. The grounding and connections of the entire system should be made in accordance with the local electrical regulations of the country where the lighting fixture is installed. 10. Risk of electric shock. Connect according to the instructions on the label. A damaged cable should be replaced or the product should be taken out of use. Cable replacement can only be performed by the manufacturer's service center. 11. RISK OF ELECTRIC SHOCK. Disconnect power before inspection, installation, or replacement. 12. Installation and commissioning must be performed by a professional qualified.

**EN:** NOTICE! Failure to follow the recommendations contained in this manual may result in, among other things, fire, burns, electric shock, bodily injury, and other material and immaterial damages. LEDIN Group sp. z o.o. is not liable for any consequences arising from non-compliance with the recommendations of this manual. LEDIN Group sp. z o.o. reserves the right to make changes to the content of the manual. The current version can be downloaded from [www.ledline.pl](http://www.ledline.pl). RESPONSIBLE ENTITY: LEDIN Group Sp. z o.o., ul. Dębowa 1, 07-410 Tobolice, POLAND tel. +48 29 764 77 00, e-mail: kontakt@ledline.pl

**BG:** 1. ПРЕДИ ДА ЗАПОЧНЕШ. Прочети внимателно всички указания. Запази инструкциите. 2. ПРЕДУПРЕЖДЕНИЕ! Използвайте продукта според препоръките на производителя. Ако имате някакви въпроси, свържете се с производителя. 3. Продуктът отговаря на изискванията на законодателството на Европейския съюз (ЕС). 4. Продуктът отговаря на изискванията на законодателството в Обединеното кралство (UK). 5. Да не се извършва продуктът с битовите отпадъци. Съгласно директивата WEEE изработеното оборудване трябва да бъде предадено на пункт за събиране. Правилното обезвреждане защитава околната среда. 6. Използвайте само на закрито. 7. Клас I на защита срещу поражение от електрически ток. Защитата се осигурява чрез свързване на защитния проводник (PE/PEN) към защитната клемма. Предпазва от непряк допир чрез автоматично изключване на захранването. Инсталацията трябва да бъде в съответствие с местните електрически разпоредби. 8. Изделието е доставено без клемна шина. 9. Заемването и свързването на цялата система трябва да бъдат направени в съответствие с местните електрически правила на страната, в която е инсталирано осветителното тяло. 10. Риск от токов удар. Свържете в съответствие с препоръките на етикета. Повреденият кабел трябва да бъде заменен или продуктът да бъде изведен от употреба. Подмяната на кабелите може да се извърши само от сервиза на производителя. 11. РИСК ОТ ЕЛЕКТРИЧЕСКИ УДАР. Изключете захранването преди инспекция, инсталация или подмяна. 12. Инсталирането и пускането в експлоатация трябва да се извършва от професионална квалификация.

**BG:** ЗАБЕЛЕЖКИ! Неспазването на препоръките, съдържащи се в настоящата инструкция, може да доведе до пожар, изгаряния, електрически удар, телесни наранявания и други материални и нематериални щети. LEDIN Group sp. z o.o. не носи отговорност за последствията от неспазване на препоръките в настоящата инструкция. Фирмата LEDIN Group sp. z o.o. си запазва правото да извършва промени в съдържанието на инструкцията. Актуалната версия може да бъде изтеглена от сайта [www.ledline.pl](http://www.ledline.pl). ОТГОВОРЕН СУБЕКТ: LEDIN Group Sp. z o.o., ул. Dębowa 1, 07-410 Tobolice, POLSKA tel. +48 29 764 77 00, e-mail: kontakt@ledline.pl

**HR:** 1. PRIJE NEGO ŠTO POČNEŠ. Pažljivo pročitaj sve upute. Sačuvaj uputstvo. 2. UPOZORENJE! Koristite proizvod prema preporukama proizvođača. Ako imate bilo kakva pitanja, obratite se proizvođaču. 3. Proizvod ispunjava zahtjeve Direktiva Europske unije (EU). 4. Proizvod ispunjava zahtjeve propisa u Ujedinjenom Kraljevstvu (UK). 5. Ne bacajte proizvod s komunalnim otpadom. Prema direktivi WEEE, rabljena oprema treba biti vraćena na sabirno mjesto. Ispravno zbrinjavanje štiti okoliš. 6. Koristiti samo u zatvorenom prostorima. 7. Klasa zaštite od strujnog udara I. Zaštita je osigurana spajanjem zaštitnog vodiča (PE/PEN) na zaštitnu stezaljku. Štiti od neizravnog dodira automatskim isključivanjem napajanja. Instalacija mora biti u skladu s lokalnim električnim propisima. 8. Proizvod isporučeno bez stezaljke. 9. Uzemljenje i povezivanje cijelog sustava trebaju biti izvedeni prema lokalnim električnim propisima zemlje u kojoj se svjetiljka instalira. 10. Rizik od strujnog udara. Spojite prema uputama na etiketi. Oštećeni kabel treba zamijeniti ili proizvod povući iz uporabe. Zamjenu kabela može izvršiti samo servis proizvođača. 11. OPASNOST OD STRUJNOG UDARA. Isključite napajanje prije pregleda, instalacije ili zamjene. 12. Instalaciju i puštanje u rad mora izvršiti stručnjak s odgovarajućim kvalifikacijama.

**HR:** NAPOMENE! Nepridržavanje preporuka sadržanih u ovoj uputi može rezultirati, između ostalog, požarom, opeklinama, električnim udarom, tjelesnim ozljedama te drugim materijalnim i nematerijalnim štetama. LEDIN Group d.o.o. ne snosi odgovornost za posljedice koje proizlaze iz nepridržavanja preporuka ove upute. Tvrtka LEDIN Group d.o.o. zadržava pravo na izmjene sadržaja upute. Aktualnu verziju možete preuzeti sa stranice [www.ledline.pl](http://www.ledline.pl). ODGOVORNA OSOBA: LEDIN Group d.o.o., ul. Dębowa 1, 07-410 Tobolice, POLSKA tel. +48 29 764 77 00, e-mail: kontakt@ledline.pl

**CS:** 1. NEŽ ZAČNETE. Pečlivě si přečtěte všechny pokyny. Uchovejte si návod. 2. UPOZORNĚNÍ! Používejte produkt podle doporučení výrobce. Máte-li nějaké otázky, obraťte se na výrobce. 3. Produkt splňuje požadavky směrnice Evropské unie (EU). 4. Výrobek splňuje požadavky předpisů ve Spojeném království (UK). 5. Neodhazujte produkt do komunálního odpadu. Podle směrnice WEEE je nutné odevzdat použitá zařízení na sběrné místo. Správná likvidace chrání životní prostředí. 6. Používat pouze uvnitř místnosti. 7. Třída ochrany proti úrazu

- 
- 
- 
- 
- 
- 
- 
- 
- 
- 
- 
- 
- 

**Index: 221321**

31 x 245 x 31 -5=+40 5 IP20 220-240 V AC 50/60Hz

**Index: 221338**

31 x 245 x 31 -5=+40 5 IP20 220-240 V AC 50/60Hz

**Index: 221161**

33 x 163 x 32 -5=+40 5 IP20 220-240 V AC 50/60Hz

**Index: 221178**

33 x 163 x 32 -5=+40 5 IP20 220-240 V AC 50/60Hz

**Index: 221147**

27 x 68 x 31 -5=+40 5 IP20 220-240 V AC 50/60Hz

**Index: 221154**

27 x 68 x 31 -5=+40 5 IP20 220-240 V AC 50/60Hz

**Index: 221208**

98 x 98 x 32 -5=+40 5 IP20 220-240 V AC 50/60Hz

**Index: 221215**

98 x 98 x 31 -5=+40 5 IP20 220-240 V AC 50/60Hz

**Index: 221222**

98 x 98 x 32 -5=+40 5 IP20 220-240 V AC 50/60Hz

**Index: 221239**

98 x 98 x 32 -5=+40 5 IP20 220-240 V AC 50/60Hz

**Index: 221246**

98 x 163 x 32 -5=+40 5 IP20 220-240 V AC 50/60Hz

**Index: 221253**

98 x 163 x 32 -5=+40 5 IP20 220-240 V AC 50/60Hz

**Index: 221260**

98 x 163 x 32 -5=+40 5 IP20 220-240 V AC 50/60Hz

**Index: 221277**

98 x 163 x 32 -5=+40 5 IP20 220-240 V AC 50/60Hz

**Index: 221369**

98 x 163 x 32 -5=+40 5 IP20 220-240 V AC 50/60Hz

**Index: 221376**

98 x 163 x 32 -5=+40 5 IP20 220-240 V AC 50/60Hz

**Index: 221352**

98 x 163 x 32 -5=+40 5 IP20 220-240 V AC 50/60Hz

**Index: 221345**

98 x 163 x 32 -5=+40 5 IP20 220-240 V AC 50/60Hz

**Index: 221185**

162 x 162 x 32 -5=+40 5 IP20 220-240 V AC 50/60Hz



Recht vor. Änderungen am Inhalt der Anleitung werden vorbehalten. Die aktuelle Version kann von der Website [www.ledline.pl](http://www.ledline.pl) heruntergeladen werden. VERANTWÖRTLICHE PARTEI: LEDIN Group Sp. z o.o., ul. Dębowa 1, 07-410 Tobolice, POLEN Tel.: +48 29 764 77 00, E-Mail: [kontakt@ledline.pl](mailto:kontakt@ledline.pl)

**PT:** 1. ANTES DE COMEÇAR. Leia atentamente todas as instruções. Guarde este manual. 2. AVISO! Use o produto de acordo com as recomendações do fabricante. Não tiver alguma dúvida, entre em contato com o fabricante. 3. O produto atende aos requisitos das Diretivas da União Europeia (UE). 4. O produto está em conformidade com os requisitos dos regulamentos da Grã-Bretanha (UK) 5. Não descarte o produto com resíduos urbanos. De acordo com a diretiva WEEE, entregue os equipamentos usados em um ponto de coleta. O descarte adequado protege o meio ambiente. 6. Usar apenas em ambientes internos. 7. Classe de proteção contra choques elétricos I. A proteção é garantida pela conexão do fio de proteção (PE/PEN) ao terminal de aterramento. Protege contra contato indesejado através do desligamento automático da alimentação. A instalação deve estar em conformidade com as normas elétricas locais. 8. Produto fornecido sem barra de terminais. 9. A ligação à terra e as conexões de todo o sistema devem ser feitas de acordo com as normas elétricas locais do país onde o dispositivo de iluminação está instalado. 10. Risco de choque elétrico. Conecte de acordo com as instruções na etiqueta. Cabo danificado deve ser substituído ou o produto retirado do uso. A substituição dos cabos só pode ser realizada pelo serviço autorizado do fabricante. 11. RISCO DE CHOQUE ELÉTRICO. Desligue a alimentação antes da inspeção, instalação ou substituição. 12. Instalação e comissionamento devem ser realizados por um profissional qualificado.

**PT:** AVISOS! O não cumprimento das recomendações contidas neste manual pode resultar, entre outras coisas, em incêndio, queimaduras, choque elétrico, lesões corporais e outros danos materiais e imateriais. A LEDIN Group sp. z o.o. não se responsabiliza pelas consequências decorrentes do não cumprimento das recomendações deste manual. A empresa LEDIN Group sp. z o.o. reserva-se o direito de fazer alterações no conteúdo do manual. A versão atual pode ser baixada no site [www.ledline.pl](http://www.ledline.pl). ENTIDADE RESPONSÁVEL: LEDIN Group Sp. z o.o., ul. Dębowa 1, 07-410 Tobolice, POLÓLIA tel. +48 29 764 77 00, e-mail: [kontakt@ledline.pl](mailto:kontakt@ledline.pl)

**RO:** 1. ÎNAINTE DE A ÎNCEPE. Citește cu atenție toate instrucțiunile. Păstrează acest ghid. 2. AVERTISMENT! Utilizați produsul conform recomandărilor producătorului. Dacă aveți întrebări, contactați producătorul. 3. Produsul îndeplinește cerințele Directivelor Uniunii Europene (UE). 4. O produsu cumpre os requisitos da legislação no Reino Unido (UK). 5. Nu aruncați produsul împreună cu deșeurile menajere. Conform directivei WEEE, echipamentul uzat trebuie predat la un punct de colectare. Eliminarea corectă protejează mediul înconjurător. 6. A se utiliza doar în interiorul încăperilor. 7. Clasa I de protecție împotriva electrocutării. Protecția este asigurată prin conectarea unui conductor de protecție (PE/PEN) la borna de protecție. Oferă protecție împotriva atingerilor indirecte prin deconectarea automată a alimentării. Instalația trebuie să fie conformă cu reglementările electrice locale. 8. Produsul livrat fără șină de conectare. 9. Împământarea și conectările întregului sistem ar trebui să fie realizate conform normelor electrice locale ale țării în care este instalat corpul de iluminat. 10. Riscul de electrocutare. Conectați conform instrucțiunilor de pe etichetă. Cablu deteriorat trebuie înlocuit sau produsul trebuie scos din uz. Înlocuirea cablurilor poate fi efectuată numai de către serviciul producătorului. 11. RISC DE ELECTROCUTARE. Deconectați alimentarea înainte de inspecție, instalare sau înlocuire. 12. Instalarea și punerea în funcțiune trebuie efectuate de către un profesionist calificat.

**RO:** OBSERVAȚII! Nerespectarea recomandărilor din acest manual poate duce, printre altele, la incendii, arsuri, electrocutări, vătămări corporale și alte daune materiale și nemateriale. LEDIN Group Sp. z o.o. nu este responsabilă pentru consecințele rezultate din nerespectarea recomandărilor din acest manual. Compania LEDIN Group sp. z o.o. își rezervă dreptul de a aduce modificări conținutului manualului. Versiunea actualizată poate fi descărcată de pe site-ul [www.ledline.pl](http://www.ledline.pl). ENTITATE RESPONSABILĂ: LEDIN Group Sp. z o.o., str. Dębowa 1, 07-410 Tobolice, POLONIA tel. +48 29 764 77 00, e-mail: [kontakt@ledline.pl](mailto:kontakt@ledline.pl)

**SK:** 1. PREDTÝM, AKO ZACNEŠ. Prečítaj si pozorne všetky pokyny. Uchovaj inštrukciu. 2. UPOZORNENIE! Používajte produkt podľa odporúčaní výrobcu. Ak máte nejaké otázky, kontaktujte sa s výrobcom. 3. Produkt spĺňa požiadavky smerníc Európskej únie (EÚ). 4. Produsul îndeplinește cerințele legislației din Regatul Unit (UK). 5. Nevyhadzujte produkt spolu s komunálnym odpadom. Podľa smernice WEEE je potrebné odovzdať použitý prístroj na zberné miesto. Správna likvidácia chráni životné prostredie. 6. Používajte iba v interiéri. 7. Trieda ochrany pred úrazom elektrickým prúdom I. Ochrana je zabezpečená pripojením ochranného vodiča (PE/PEN) k ochrannému svorku. Chrání pred nepriamym dotykom pomocou automatického vypnutia napájania. Inštalácia musí byť v súlade s miestnymi elektroinštalačnými predpismi. 8. Výrobok dodaný bez svorkovnice. 9. Uzemenie a spojenia celého systému by mali byť vykonané podľa miestnych elektrických predpisov krajiny, v ktorej je osvetľovacie zariadenie inštalované. 10. Riziko úrazu elektrickým prúdom. Pripojte podľa pokynov na štítku. Poškodený kábel je potrebné vymeniť alebo stiahnuť výrobok z používania. Výmenu káblrov môže vykonať iba servis výrobcu. 11. RIZIKO ÚRAZU ELEKTRICKÝM PRÚDOM. Pred kontrolou, inštaláciou alebo výmenou odpojte napájanie. 12. Inštaláciu a uvedenie do prevádzky musí vykonávať kvalifikovaný odborník.

**SK:** UPOZORNENIE! Nedodržavanie odporúčaní uvedených v tejto príručke môže viesť okrem iného k požiaru, popáleninám, úrazu elektrickým prúdom, telesným zraneniam a iným materiálным a nemateriálním škodám. LEDIN Group s.r.o. nenesie zodpovednosť za dôsledky vyplývajúce z nedodržania odporúčaní tejto príručky. Spoločnosť LEDIN Group s.r.o. si vyhradzuje právo na vykonávanie zmien v obsahu príručky. Aktuálnu verziu si môžete stiahnuť zo stránky [www.ledline.pl](http://www.ledline.pl). ZODPOVEDNÝ SUBJEKT: LEDIN Group s.r.o., ul. Dębowa 1, 07-410 Tobolice, POLSKO tel. +48 29 764 77 00, e-mail: [kontakt@ledline.pl](mailto:kontakt@ledline.pl)

**SL:** 1. PREDEN ZACNETE. Pozorno preberite vsa navodila. Shranite navodila. 2. OPOZORILO! Uporabljajte izdelek v skladu s priporočili proizvajalca. Če imate kakršna koli vprašanja, se obrnite na proizvajalca. 3. Izdelek polnjuje zahteve direktiv Evropske unije (EU). 4. Výrobok spĺňa požiadavky predpisov v Spojenom kráľovstve (UK). 5. Ne zavrzite izdelka z gospodinjstskimi odpadki. V skladu z direktivo WEEE morate izrabljeno opremo vrniti na zborno mesto. Pravilna odstranitev varuje okolje. 6. Uporabljati samo v notranjih prostorih. 7. Razred zaščite pred električnim udarom I. Zaščita je zagotovljena z priključitvijo zaščitnega vodnika (PE/PEN) na zaščitni priključek. Ščiti pred posrednim dotikom z samodejnim izklopom napajanja. Namestitev mora biti v skladu z lokalnimi električnimi predpisi. 8. Izdelek dostavljen brez priključne letve. 9. Uzemljitev in povezave celotnega sistema morajo biti izvedene v skladu z lokalnimi električnimi predpisi države, v kateri je nameščena svetilka. 10. Nevarnost električnega udara. Priključite v skladu s priporočili na etiketi. Poškodovan kabel je treba zamenjati ali izdelek umakniti iz uporabe. Zamenjavo kablov lahko izvede samo servis proizvajalca. 11. NEVARNOST ELEKTRIČNEGA UDARA. Pred pregledom, namestitvijo ali zamenjavo izklopite napajanje. 12. Vgradnja in naročanje mora opraviti strokovnjak.

**SL:** PRIPOMBE! Neupoštevanje priporočil, vsebovanih v tem navodilu, lahko povzroči med drugim požar, opekline, električni udar, telesne poškodbe ter druge materialne in nematerialne škode. LEDIN Group d.o.o. ne prevzema odgovornosti za posledice, ki izhajajo iz neupoštevanja priporočil tega navodila. Podjetje LEDIN Group d.o.o. si pridržuje pravico do spremembe vsebine navodil. Posodobljeno različico je mogoče prenesti s spletne strani [www.ledline.pl](http://www.ledline.pl). ODGOVORNA ENTITETA: LEDIN Group d.o.o., ul. Dębowa 1, 07-410 Tobolice, POLJSKA tel. +48 29 764 77 00, e-pošta: [kontakt@ledline.pl](mailto:kontakt@ledline.pl)

**SE:** 1. Innan du börjar. Läs noggrant igenom alla instruktioner. Behåll anvisningen. 2. VARNING! Använd produkten enligt tillverkarens rekommendationer. Om du har några frågor, kontakta tillverkaren. 3. Produkten uppfyller kraven i Europeiska unionens direktiv (EU). 4. Izdelek izpolnjuje zahteve predpisov v Združenem kraljestvu (UK). 5. Släng inte produkten med hushållsavfall. Enligt WEEE-direktivet ska den användas utstrutningen lämnas in till en samlingsplats. Korrekt återvinning skyddar miljön. 6. Använd endast inomhus. 7. Skyddsklass I. Skydd tillhandahålls genom anslutning av skyddsledaren (PE/PEN) till skyddsklämman. Skyddar mot indirekt beröring genom automatisk fränkoppling av strömförsörjningen. Installation måste följa lokala elektriska föreskrifter. 8. Produkten levereras utan anslutningslist. 9. Jordning och anslutningar av hela systemet bör göras enligt de lokala elreglerna i det land där belysningsarmaturen installeras. 10. Risk för elektrisk stöt. Anslut enligt anvisningarna på etiketten. En skadad kabel bör bytas ut eller produkten tas ur bruk. Endast tillverkarens service kan genomföra byte av kablar. 11. RISKEN FÖR ELEKTRISK STÖT. Koppla bort strömmen före inspektion, installation eller byte. 12. Installation och driftsättning måste utföras av en professionell kvalificerad.

**SE:** ANMÄRKNINGAR! Underlåtenhet att följa rekommendationerna i denna instruktion kan leda till bland annat brand, brännskador, elektriska stötar, kroppsskador samt andra materiella och immateriella skador. LEDIN Group sp. z o.o. tar inget ansvar för konsekvenser som uppstår på grund av att man inte följer rekommendationerna i denna instruktion. Företaget LEDIN Group sp. z o.o. förbehåller sig rätten att göra ändringar i instruktionens innehåll. Den aktuella versionen kan laddas ner från [www.ledline.pl](http://www.ledline.pl). ANSVARIG ENHET: LEDIN Group Sp. z o.o., ul. Dębowa 1, 07-410 Tobolice, POLEN tel.: +48 29 764 77 00, e-post: [kontakt@ledline.pl](mailto:kontakt@ledline.pl)

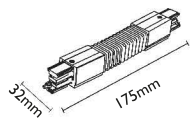
**HU:** 1. A MIELŐTT ELKEZDED. Olvasd el figyelmesen az összes utasítást. Őrizd meg az útmutatót. 2. FIGYELMEZTETÉS! Használja a terméket a gyártó ajánlásai szerint. Ha bármilyen kérdése van, lépjen kapcsolatba a gyártóval. 3. A termék megfelel az Európai Unió (EU) irányelveinek. 4. Produkten uppfyller kraven i regelverket i Förenade kungariket (UK). 5. Ne dobja ki a terméket a kommunális hulladék közé. A WEEE irányelv szerint a használt eszközöket gyűjtőpontra kell leadni. A megfelelő hulladékkezelés védi a környezetet. 6. Csak beltéri használatra. 7. I. érintésvédelmi osztály. A védelmet a védővezető (PE/PEN) csatlakoztatása biztosítja a védőkapcsolóhoz. Közvetett érintés elleni védelmet biztosít az áramellátás automatikus lekapcsolásával. Az installációnak meg kell felelnie a helyi elektromos előírásoknak. 8. A termék csatlakozásán kívül került szállításra. 9. A teljes rendszer fődolését és csatlakozásait annak az országnak a helyi elektromos előírásai szerint kell elvégezni, ahol a világítótéstet telepítik. 10. Áramütés veszélye. Csatlakoztassa a címkén található utasításoknak megfelelően. A sérült kábelt ki kell cserélni, vagy a terméket használaton kívül kell helyezni. A kábelcserét kizárólag a gyártó szervize végezheti el. 11. ÁRAMÜTÉS VESZÉLYE. Ellenőrzés, telepítés vagy csere előtt áramtalanítsa a készüléket. 12. A beszerelést és uzembe helyezést szakképzett szakembernek kell végeznie.

**HU:** MEGJEGYZÉSEK! Az ebben az útmutatóban foglalt ajánlások figyelmen kívül hagyása többek között tüzet, égési sérüléseket, áramütést, testi sérüléseket, valamint egyéb anyagi és nem anyagi károkat okozhat. A LEDIN Group sp. z o.o. nem vállal felelősséget az útmutató ajánlásainak be nem tartásából eredő következményekért. A LEDIN Group sp. z o.o. fenntartja a jogot az útmutató tartalmának megváltoztatására. Az aktuális verzió letölthető a [www.ledline.pl](http://www.ledline.pl) weboldaltól. FELELŐS SZERVEZET: LEDIN Group Sp. z o.o., Dębowa utca 1, 07-410 Tobolice, LENGYELORSZÁG tel.: +48 29 764 77 00, e-mail: [kontakt@ledline.pl](mailto:kontakt@ledline.pl)

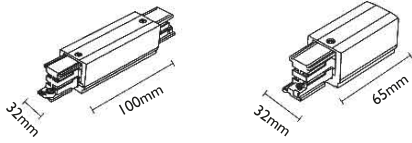
**IT:** 1. PRIMA DI INIZIARE. Leggi attentamente tutte le istruzioni. Conserva il manuale. 2. AVVERTENZA! Utilizza il prodotto seguendo le raccomandazioni del produttore. Se hai domande, contatta il produttore. 3. Il prodotto soddisfa i requisiti delle Direttive dell'Unione Europea (UE) 4. A termék megfelel az Egyesült Királyság (UK) jogszabályi követelményeinek. 5. Non smaltire il prodotto con i rifiuti domestici. Secondo la direttiva WEEE, l'apparecchiatura usata deve essere consegnata a un punto di raccolta. Un corretto smaltimento protegge l'ambiente. 6. Utilizzare solo all'interno. 7. Classe di protezione contro le scosse elettriche I. La protezione è garantita dal collegamento del conduttore di protezione (PE/PEN) al terminale di terra. Protegge dal contatto indiretto tramite l'interruzione automatica dell'alimentazione. L'installazione deve essere conforme alle normative elettriche locali. 8. Prodotto consegnato senza morsetteria. 9. La messa a terra e i collegamenti

dell'intero sistema devono essere eseguiti secondo le normative elettriche locali del paese in cui l'apparecchio di illuminazione viene installato. 10. Rischio di scossa elettrica. Collegare secondo le istruzioni sull'etichetta. Un cavo danneggiato deve essere sostituito o il prodotto deve essere ritirato dall'uso. La sostituzione dei cavi può essere effettuata solo dal servizio del produttore. 11. RISCHIO DI SCOSSA ELETTRICA. Scollega l'alimentazione prima dell'ispezione, installazione o sostituzione. 12. L'installazione e la messa in servizio devono essere eseguiti da un professionista qualificato.

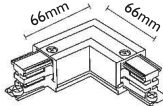
**IT:** AVVERTENZE! La mancata osservanza delle raccomandazioni contenute in questo manuale può comportare, tra l'altro, incendi, ustioni, scosse elettriche, lesioni personali e altri danni materiali e immateriali. LEDIN Group s.r.l. non è responsabile per le conseguenze derivanti dal mancato rispetto delle raccomandazioni di questo manuale. LEDIN Group s.r.l. si riserva il diritto di apportare modifiche al contenuto del manuale. La versione aggiornata può essere scaricata dal sito [www.ledline.pl](http://www.ledline.pl). SOGGETTO RESPONSABILE: LEDIN Group S.r.l., via Dębowa 1, 07-410 Tobolice, POLONIA tel. +48 29 764 77 00, e-mail: [kontakt@ledline.pl](mailto:kontakt@ledline.pl)



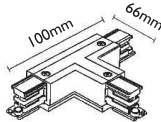
- 221321 Flexible connector WHITE
- 221338 Flexible connector BLACK



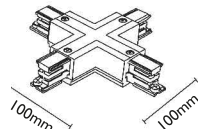
- 221161 Connector I with power supply WHITE
- 221178 Connector I with power supply BLACK
- 221147 Connector I mini WHITE
- 221154 Connector I mini BLACK



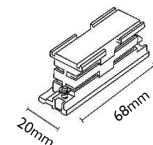
- 221208 Left L connector with power supply WHITE
- 221215 Left L connector with power supply BLACK
- 221222 Right L-connector with power supply WHITE
- 221239 Right L-connector with power supply BLACK



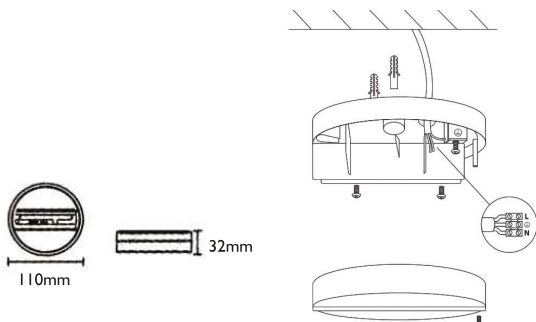
- 221246 Left T-connector with power supply WHITE
- 221253 Left T-connector with power supply BLACK
- 221260 Right T-connector with power supply WHITE
- 221277 Right T-connector with power supply BLACK
- 221369 Left T1-connector with power supply WHITE
- 221376 Left T1-connector with power supply BLACK
- 221352 Right T1-connector with power supply WHITE
- 221345 Right T1-connector with power supply BLACK



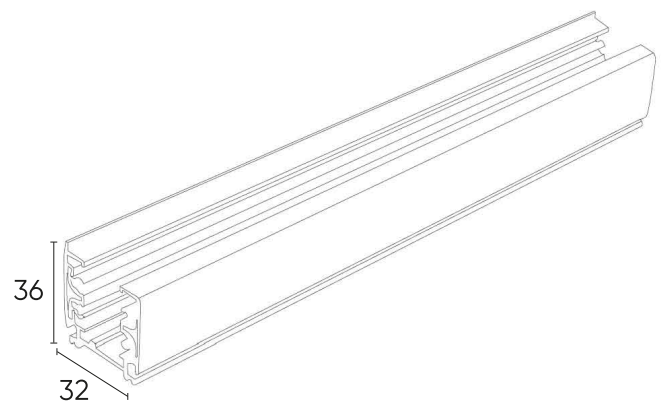
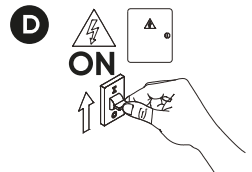
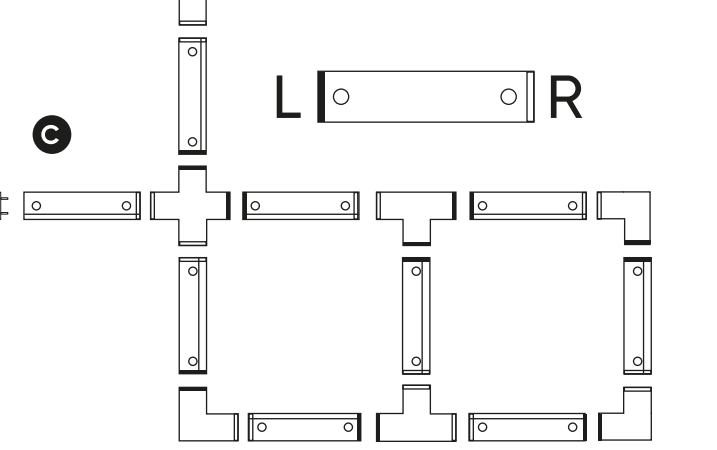
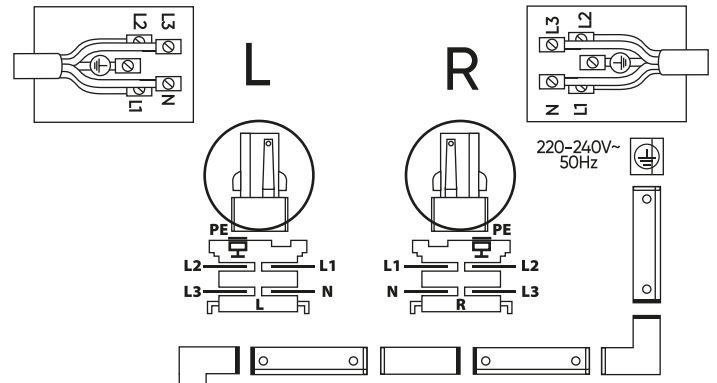
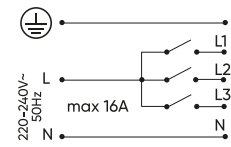
- 221185 X-connector with power supply WHITE
- 221192 X-connector with power supply BLACK



- 221307 Left power connection WHITE
- 221314 Left power connection BLACK
- 221284 Right power connection WHITE
- 221291 Right power connection BLACK



- 221383 Surface-mounted bracket for T-profile WHITE
- 221390 Surface-mounted bracket for T-profile BLACK



- 220720 LUMICANTO POWERTRACK 1m white
- 220690 LUMICANTO POWERTRACK 1m black
- 220737 LUMICANTO POWERTRACK 2m white
- 220706 LUMICANTO POWERTRACK 2m black
- 220744 LUMICANTO POWERTRACK 3m white
- 220713 LUMICANTO POWERTRACK 3m black