

**LED** line  
LITE



**Oprawa zewnętrzna**  
**FLAMINGO**

## Oprawa zewnętrzna **FLAMINGO**

### Harmonia piękna i funkcjonalności!

Oprawa zewnętrzna FLAMINGO to wszechstronne rozwiązanie o szerokim zastosowaniu w oświetleniu zewnętrznym, w różnych przestrzeniach, takich jak drogi, parki, parkingi czy osiedla.

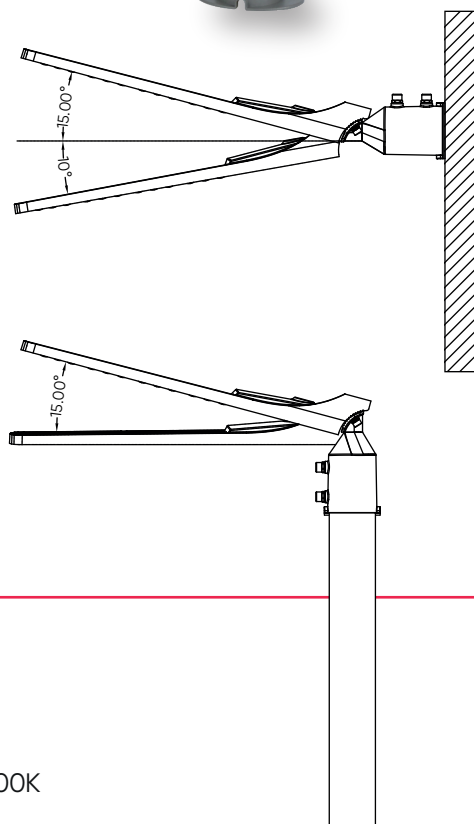
Co ją wyróżnia?

- Oryginalny, smukły kształt lampy sprawia, że jest nie tylko wszechstronna, ale także stanowi ciekawy element przestrzeni zewnętrznej, nadając jej nowoczesny charakter.
- Dzięki możliwości montażu na słupie, wysięgniku lub bezpośrednio na ścianie, gwarantuje łatwy i elastyczny montaż, dając możliwość uchylenia oprawy o +/- 15 stopni lub montaż pod kątem 90 stopni.
- Wszechstronność zastosowań, możliwość skierowania światła w dowolnym kierunku, skuteczność świetlna wynosząca 100lm/W oraz wysoki poziom oddawania barw  $Ra > 80$  zapewniają optymalne warunki oświetleniowe i umożliwiają efektywne doświetlenie wybranych obszarów.
- Oprawa jest objęta 3-letnią gwarancją, co daje pewność odnośnie jej trwałości i niezawodnego działania.

Na uwagę zasługuje także atrakcyjna cena oprawy FLAMINGO, co czyni ją idealnym rozwiązaniem dla szerokiej gamy zastosowań w oświetleniu zewnętrznym, nawet w przypadku rozległych powierzchni.



Dostępna wersja  
czarna



### Parametry techniczne:

- moc: 30W, 50W, 100W
- obudowa wykonana z odlewu aluminiowego
- dwa kolory obudowy: czarny i szary
- skuteczność świetlna: 100 lm/W
- stopień szczelności: IP65
- temperatura barwowa: 4000K
- kąt świecenia: 140 x 70°
- współczynnik oddawania barw:  $Ra > 80$