



STOP BEFORE YOU BEGIN STOP
Please read all instructions carefully.

RETAIN THE MANUAL FOR FUTURE REFERENCE

Use the product as intended by the manufacturer. If you have any questions contact the manufacturer.

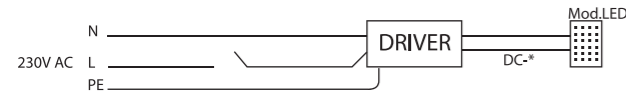
WARNING!
RISK OF ELECTRIC SHOCK
Always disconnect the mains power supply before inspection or replacement. The source of light shall be replaced by the manufacturer, its authorised representative or a properly qualified person only.

RISK OF FIRE
Proceed in accordance with local safety regulations. Use only UL and IEC certified cables for connections. Minimum diameter 8 AWG (0.75mm2).

- Grounding must be performed in accordance with local codes and regulations. Refer to applicable standards for your location and take all necessary safety precautions. Improper grounding poses serious hazards to personnel and equipment.
- The lighting fixture shall be fixed in such a way so as to avoid prolonged and direct eye exposure to the light source from a distance of 0,23m or less.
- This luminaire has to be connected to the mains power supply in accordance with instructions on the box.
- These appliances must have their chassis connected to electrical earth (US: ground) by a separate earth conductor (coloured green/yellow in most countries, green in India, USA, Canada and Japan). The earth connection is achieved with a 3-conductor mains cable, typically ending with 3-prong AC connector which plugs into a corresponding AC outlet. The basic requirement is that no single failure can result in dangerous voltage becoming exposed so that it might cause an electric shock and that if a fault occurs the supply will be removed automatically (this is sometimes referred to as ADS = Automatic Disconnection of Supply).

This product contains a light source with energy efficiency class E

CONNECTION DIAGRAM



*The voltage range will vary depending on the luminaire's wattage

ATTENTION
LED product with a built-in PIR sensor: 203501, 203488, 203532, 203556, 203747. It combines automation, convenience, safety, energy efficiency, and a practical device shutdown function. It features a wide detection range.

It is not possible to replace both the source and the control equipment.

OPERATING INSTRUCTIONS

- 1. CAUTION! Before installation, always make sure that the 230 V AC power supply is disconnected!
- 2. When connecting a hermetically sealed lamp to the power source, use cables with appropriate cross section: a) H07RN-F 2x1 mm2 rubber cable.
- 3. The lifetime of the light source is closely related to the ambient temperature in which the device operates, so the operating temperature range specified in the product specification or in the product card should be observed
- 4. Never install a damaged unit.

NOTES!

- 1. If the insulation of the wires is damaged, replace the power cable or turn off the lamp out of service and send it for disposal. The cables should be replaced by the manufacturer's service center.
- 2. Supply voltage 230 V AC. Correct operation requires connecting the cables: L – phase, N – neutral, PE – grounding.
- 3. The light source life depends on the fixture's operating temperature, which should be within -40°C to 45°C.
- 4. The light source of this luminaire is not replaceable. If damaged, the entire luminaire must be replaced.
- 5. The fixture is supplied with a terminal strip.

Minimal distance to lighted objects: 1m

WARRANTY TERMS & CONDITIONS

- 1. The Warranting Party is LEDIN Group Sp. z o.o. ul. Dębowa 1, 07-410 Tobolice, NIP (Tax Identification Number): 7582357808, REGON (Company ID): 362418408.
- 2. 2. the warranty period is calculated from the date of purchase and is in the case of products: LED line PRIME 60 months LED line LITE 36 months AURA Line 24 months or 60 months
- For warranty details, please refer to the product data sheet and/or instructions, which may differ from the aforementioned terms.
- 3. This Warranty shall be the sole document to form the basis for the execution of the eligible person's rights under the provided warranty within the European Union.
- 4. All repairs within the warranty period shall be performed by the Warranting Party Service Point, hereinafter referred to as SP. As defined herein, a Service Point is considered to be LEDIN Group Sp. z o.o. ul. Dębowa 1, 07-410 Tobolice.
- 5. In case a defect or damage in the product is found within the warranty period, it shall be removed within 14 days from the date of product delivery to the SP. The warranty period shall be extended by the duration of repair.
- 6. LED line products were produced by the highest quality standards, however, no quality control system is able to eliminate 100% of all defects. If a product's defect is disclosed within the warranty period, the product should be delivered to the SP in the original or replacement packaging that prevents transport damage. In case an inappropriate packaging is used, the damage to the item shall be a Buyer's risk.
- 7. The Buyer should deliver the product to the SP by their own means.
- 8. If the warranty is acknowledged, the return delivery to the Buyer shall be covered by the SP.
- 9. The product shall be accepted for the warranty repair under the condition that the Claimant provides the original or a copy of the purchase document (fiscal receipt or VAT invoice).
- 10. The Service Point may deny considering the warranty repair in case: a) a mismatch between the document data and the product data is found; b) the document is amended by an unauthorised person.
- 11. In case the claimed product has been withdrawn from the market, and at the same time the repair is deemed impossible, the Buyer has the right to reimbursement for the product made to the bank account indicated by the Buyer on the basis of the presented purchase document, or replacement with a product with similar parameters.
- 12. The LED line products' life depends on the operating environment. Only the Buyer shall be deemed responsible for the choice of suitable operating environment of the LED line Lamp. Individual operating conditions of each LED line Lamp model are stated in the product's data sheet.
- 13. The Warranty shall not cover: a) damage resulting from external factors (mechanical damage, atmospheric phenomena and overvoltage to the mains); b) damage resulting from improper operation, installation in places exposed to direct weather conditions, including temperatures exceeding the range stated in the operating conditions, elevated humidity, rainfall, snowfall, etc. (does not apply to products with IP class permitting such operating conditions); c) damage resulting from supplying the product with power from voltage sources that are non-compliant with the technical specification; d) any repairs and modernisation of the product done independently, or by a SP not stated in the Warranty.
- 14. In case the claim is unfounded (after the SP finds that the product is fully functional or the damage falls under the category stated in section 13), the Buyer is obligated to collect the product by their own means or cover the cost related to diagnostics and return delivery from the Service Point to the Buyer.
- 15. If the Buyer does not collect the product within 1 month after being notified by the SP of an unfounded warranty claim, it shall be considered as abandonment of product collection, and the product will be discarded.
- 16. The rights and obligations of the Parties under the Warranty are regulated solely by the content of provisions herein. All other implied written or spoken warranties, including no time limitations, shall not be honored by the Service Point.
- 17. Failure on the part of the Purchaser to collect the product within 1 month of being informed by the PS of the fact that the Guarantee is not justified shall be deemed to be a waiver of collection of the product, and the goods shall be disposed of.
- 18. The rights and obligations of the parties in respect of the Guarantee shall be governed solely by the provisions herein. All other implied written or oral warranties, including without limitation of time, will not be honored by the Service Point.
- 19. This guarantee shall be governed exclusively by Polish law.
- 20. This Guarantee does not exclude, limit or suspend the Purchaser's rights arising from the non-conformity of the goods with the contract.



This device is labelled with a crossed out wheeled bin symbol with a single black line underneath (WEEE), as prescribed by the European Community Directive 2012/19/UE of 04.07.2012 and in accordance with The Waste Electrical and Electronic Equipment Act of 11 September 2015. This symbol indicates that device may not be disposed of with other household waste. The user is responsible for the disposal of this equipment through a designated "WEEE" collection points, such as local collection points, stores or designated local authority bodies. This policy is intended to promote greater efficiencies in the management of WEEE disposal and to enforce the protection of the environment and human health.

RESPONSIBLE ENTITY:
LEDIN Group Sp. z o.o. Ul. Dębowa 1, 07-410, Tobolice.
NIP:7582278888
tel. +48 297 647 700
e-mail: kontakt@ledline.pl



STOP BEVOR SIE STARTEN STOP
Lesen Sie alle Anweisungen sorgfältig durch.

BEHALTEN SIE DIE ANLEITUNG

Verwenden Sie das Produkt nach den Hinweisen des Herstellers. Wenn Sie irgendwelche Fragen haben, wenden Sie sich bitte an den Hersteller.

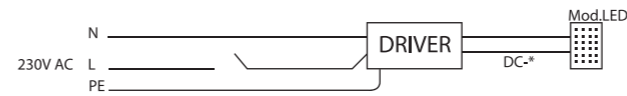
ACHTUNG!
STROMSTOß GEFAHR
Schalten Sie den Strom bevor Sie die Installation, Inspektion oder den Austausch beginnen aus. Die in dieser Leuchte eingebaute Lichtquelle darf nur durch den Hersteller oder seinem Kundendienstvertreter oder einer ähnlich qualifizierten Person ersetzt werden.

BRANDGEFAHR
Beachten Sie die lokalen Sicherheitsregeln. Verwenden Sie nur die von UL und IEC zugelassenen Leitungen für I/O Verbindungen Min. Größe 18 AWG (0.75mm2)

- Erdung und die Verbindung des gesamten Systems sollte nachden lokalen Regeln des Landes, in dem die Installation stattfindet, durchgeführt sein
- Die Leuchte sollte so montiert werden, dass es nicht möglich wäre, darauf zu starren aus der Ferne weniger als 0,23 m.
- Der LED Scheinwerfer muss mit dem Netzwerk verbunden sein, so wie auf dem Produktetikett empfohlen ist.
- Die Schutzklassen sind für alle elektrischen Betriebsmittel übergeordnet in DIN EN 61140 (VDE 0140-1) festgelegt.
- Alle elektrisch leitfähigen Gehäuseteile des Betriebsmittels sind mit dem Schutzleitersystem der festen Elektroinstallation verbunden, welches sich auf Erdpotential befindet. Bewegliche Geräte der Schutzklasse I haben eine Steckverbindung mit Schutzleiterkontakt bzw. ein Kabel mit zusätzlichem Schutzleiter und einen Schutzkontakt-Stecker.

Dieses Produkt enthält ein Leuchtmittel der Energieeffizienzklasse E

ANSCHLUSSPLAN



*Die Spannung ist abhängig von der Leistung der Leuchte

ACHTUNG!
LED-Produkt mit eingebautem PIR-Sensor: 203501, 203488, 203532, 203556, 203747. Es kombiniert Automatisierung, Bequemlichkeit, Sicherheit, Energieeffizienz und eine praktische Funktion zum Ausschalten des Geräts. Es verfügt über einen weiten Erfassungsbereich.

Auch kein Umtausch möglich Quellen- und Steuergeräte.

GEBRAUCHSANWEISUNG

- 1. ACHTUNG! Vor der Montage ist unbedingt darauf zu achten, dass die 230V Wechselstromversorgung ausgeschaltet ist!
- 2. Für den Anschluss der hermetischen Lampe an die Stromquelle sind Kabel mit entsprechendem Querschnitt zu verwenden. a) Gummikabel H07RN-F 2x1 mm 2
- 3. Die Lebensdauer der Lichtquelle hängt eng von der Umgebungstemperatur ab, in der das Gerät betrieben wird. Daher sollte der in der Produktspezifikation oder in der Produktkarte angegebene Betriebstemperaturbereich eingehalten werden
- 4. Installieren Sie niemals ein beschädigtes Gerät.

ACHTUNG!

- 1. Wenn die Isolierung der Drähte beschädigt ist, ersetzen Sie das Netzkabel oder schalten Sie die Lampe aus außer Betrieb nehmen und der Entsorgung zuführen. Die Kabel sollten vom Servicecenter des Herstellers ausgetauscht werden.
 - 2. Für den ordnungsgemäßen Betrieb sind Leitungen erforderlich: L - Phase, N - Nullleite, PE - Erdung.
 - 3. Die Lebensdauer der Lichtquelle hängt von der Betriebstemperatur der Leuchte ab, die zwischen -40°C und 50 °C liegen sollte.
 - 4. Das Leuchtmittel dieser Leuchte ist nicht austauschbar. Bei Beschädigung muss die gesamte Armatur ausgetauscht werden.
 - 5. Die Leuchte wird mit einer Klemmleiste geliefert.
- Der Mindestabstand zu beleuchteten Objekten: 1m

GARANTIEBEDINGUNGEN

- 1. Der Garantiegeber ist LEDIN Group Sp. z o.o. ul. Dębowa 1, 07-410 Tobolice, NIP (Steuernummer): 7582357808, Statistische Nummer REGON: 362418408.
- 2. Die Garantiezeit wird ab dem Kaufdatum berechnet und gilt für Produkte: LED-Linie PRIME 60 Monate LED-Linie LITE 36 Monate AURA Line 24 Monate oder 60 Monate
- Einzelheiten zur Garantie entnehmen Sie bitte dem Produktdatenblatt und /oder der Gebrauchsanweisung, die von den vorgenannten Bedingungen abweichen können.
- 3. Diese Garantie ist das einzige Dokument, auf dessen Grundlage der Rechtsinhaber seine Rechte aus der Garantie in der Europäischen Union geltend machen kann.
- 4. Alle Reparaturen während der Garantiezeit werden von dem Servicepunkt des Garantiegebers, nachstehend auch als SP bezeichnet, durchgeführt. Im Sinne dieser Garantiebedingungen gilt die Firma LEDIN Group Sp. z o.o. als Servicepunkt. ul. Dębowa 1, 07-410 Tobolice.
- 5. Wird während der Garantiezeit ein Mangel oder Schaden am Produkt festgestellt, wird dieser innerhalb von 14 Tagen nach Lieferung des Produkts an den SP behoben. Die Garantiezeit verlängert sich um die Dauer der Reparaturzeit.
- 6. Die Produkte der Marke LED line werden nach den höchsten Qualitätsstandards hergestellt, jedoch kann kein Qualitätskontrollsystem alle Fehler zu 100 % ausschließen. Wird während der Garantiezeit ein Mangel an der Ware festgestellt, man soll die Ware an den SP in der Original- oder Ersatzverpackung geliefert werden, damit sie beim Transport nicht beschädigt werden kann. Bei unsachgemäßer Verpackung geht das Risiko einer Beschädigung der Ware zulasten des Käufers.
- 7. Der Käufer muss das Produkt selbst an den SP liefern.
- 8. Wird die Beanstandung anerkannt, gehen die Kosten für die Rücksendung an den Käufer zu Lasten von SP.
- 9. Voraussetzung für die Annahme des Produkts zur Garantiereparatur ist, dass der Beschwerdeführer das Original oder eine Fotokopie des Kaufbelegs (Kassenbono oder Rechnung) vorlegt.
- 10. Der Servicepunkt kann die Bearbeitung der Garantie verweigern, wenn: a) sich herausstellt, dass die Angaben in den Unterlagen nicht mit den Produktdaten übereinstimmen. b) die Unterlagen von einer nicht autorisierten Person korrigiert wurden.
- 11. Wenn das reklamierte Produkt aus dem Verkauf genommen wird und sich gleichzeitig herausstellt, dass es nicht repariert werden kann, hat der Käufer das Recht, eine Erstattung für das Produkt auf der Grundlage des vorgelegten Kaufbelegs auf das vom Käufer angegebene Bankkonto zu erhalten oder es mit seiner Zustimmung gegen ein Produkt mit ähnlichen Parametern auszutauschen.
- 12. Die Lebensdauer der LED line Produkte hängt von der Arbeitsumgebung ab. Die Wahl der richtigen Arbeitsumgebung für die LED line Lampe liegt in der alleinigen Verantwortung des Käufers. Die individuellen Betriebsbedingungen für jedes LED line Lampenmodell sind im Produktdatenblatt enthalten.
- 13. Von der Garantie ausgeschlossen sind: a) Schäden, die durch äußere Einflüsse (mechanische Beschädigungen, Witterungseinflüsse und Überspannungen) verursacht wurden. b) Schäden, die durch unsachgemäße Bedienung, Montage an Orten, die direkten Witterungseinflüssen ausgesetzt sind, einschließlich Temperaturen außerhalb des in den Betriebsbedingungen angegebenen Bereichs, erhöhter Luftfeuchtigkeit, Regen, Schnee usw. entstehen. (Gilt nicht für Produkte mit der angegebenen Schutzart, die eine solche Umgebung zulässt). c) Schäden, die durch die Versorgung des Produkts mit Spannungsquellen verursacht werden, die nicht den technischen Spezifikationen entsprechen. d) Jegliche Reparaturen oder Modifikationen am Produkt, die vom Kunden oder von einem anderen als dem in der Garantie angegebenen Service durchgeführt wurden.
- 14. Im Falle einer ungerechtfertigten Reklamation (nachdem sich der SP von der vollen Funktionsfähigkeit des Produkts überzeugt hat oder einer der unter Punkt 13) stehenden Beschädigungen festgestellt hat, ist der Käufer verpflichtet, das Produkt selbst abzuholen oder die mit der Diagnostik verbundenen Kosten und die Kosten für den Rücktransport vom Servicepunkt zum Käufer selbst zu tragen.
- 15. Holt der Käufer das Produkt nicht innerhalb eines Monats nach der Mitteilung des SP an den Käufer, dass die Garantie ungerechtfertigt ist, ab, wird dies als Verzicht auf die Rücksendung des Produkts betrachtet und die Ware wird entsorgt.
- 16. Die Rechte und Pflichten der Parteien in Bezug auf die Garantie richten sich ausschließlich nach den Bestimmungen dieser Garantie. Alle anderen stillschweigenden Garantien, ob schriftlich oder mündlich, einschließlich und ohne zeitliche Begrenzung, werden von dem Servicepunkt nicht übernommen.
- 17. Holt der Käufer das Produkt nicht innerhalb von 1 Monat nach Mitteilung des PS über den Wegfall der Gewährleistung ab, gilt dies als Verzicht auf die Abholung des Produktes und die Ware wird entsorgt.
- 18. Die Rechte und Pflichten der Parteien in Bezug auf die Garantie richten sich ausschließlich nach den vorliegenden Bestimmungen. Alle anderen stillschweigenden schriftlichen oder mündlichen Garantien, einschließlich und ohne zeitliche Begrenzung, werden von der Servicestelle nicht anerkannt.
- 19. Diese Garantie unterliegt ausschließlich dem polnischen Recht.
- 20. Durch diese Garantie werden die Rechte des Käufers, die sich aus der Nichtübereinstimmung der Waren mit dem Vertrag ergeben, nicht ausgeschlossen, eingeschränkt oder ausgesetzt.



Das Gerät ist mit der durchgestrichenen Mülltonne markiert, entsprechend der europäischen Richtlinie 2012/19 / UE und des Gesetzes vom 04. Juli 2012 über die gebrauchte elektrische und elektronische Geräte. Diese Markierung zeigt an, dass das Gerät, nach seiner Verwendung kann nicht zusammen mit den anderen Haushalt Abfällen gesetzt werden. Der Nutzer ist verpflichtet, die verwendete Geräte zu den Einheiten zurückzubringen, die sich mit der Sammlung von Elektrischen und Elektronischen Abfällen beschäftigen. Die Einheiten, die die Sammlungen durchführen, darunter örtliche Sammelstellen, Geschäfte und kommunalen Einheiten, ein geeignetes System schaffen, das die verwendete Geräte zurückzubringen ermöglicht Sachgerechte Entsorgung von diesen Abfällen trägt zur Vermeidung schädlichen für die menschlichen Gesundheit und die Umwelt Folgen.

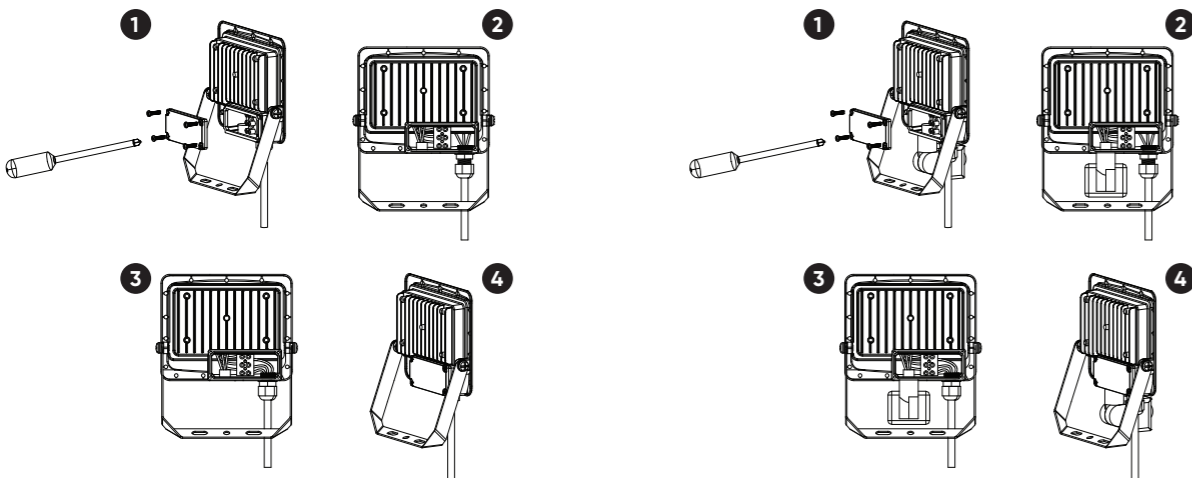
DAS VERANTWORTLICHE UNTERNEHMEN:
LEDIN Group Sp. z o.o. Ul. Dębowa 1, 07-410, Tobolice.
NIP:7582278888
tel. +48 297 647 700
e-mail: kontakt@ledline.pl

SPECYFIKACJA / SPECIFICATION / SPEZIFIKATION

Symbol/Produkt code/Produkt code	Moc/Wattage/Leistung [W]	Wydajność świetlna/Luminous efficacy/Lichtausbeute [lm/W]	Całkowity strumień światła/Luminous flux/Lichtstrom [lm]	Długość A/Length A [mm]	Szerokość B/Width B [mm]	Wysokość C/Height C [mm]	Zakres napięcia wejściowego/Supply voltage range and voltage type/Stromversorgungsart der Stromversorg.	Częstotliwość/Frequency of the supply voltage/Frequenz der Stromversorgung [Hz]	Współczynnik PF/Power Factor/Leistungsfaktor	Temperatura barwowa/Correlated colour temperature/Farbtemperatur des Lichts [K]	Kąt rozsyłu światła/Beam angle in degrees/Winkel der Lichtverteilung [°]	Okres trwałości/Lifetime L70B50/L70B50 [h]	Klasa szczelności i IP/IP protection rating/Schutzart	Stopień ochrony IK/IK protection rating/Schutzgrad	Klasa ochrony przeciwprzebiegowej/IEC protection class/Die Schutzklasse gegen elektrischen Schlag
LED line LITE Floodlight PHOTON 10W	203495	100	1000	105	30	118	220-240 VAC	50/60Hz	0,7	4000	120	30000	65	05	I
LED line LITE Floodlight PHOTON 10W PIR	203501	100	1000	105	62	137	220-240 VAC	50/60Hz	0,7	4000	120	30000	65	05	I
LED line LITE Floodlight PHOTON 20W	203598	200	2000	120	31	158	220-240 VAC	50/60Hz	0,7	4000	120	30000	65	05	I
LED line LITE Floodlight PHOTON 20W PIR	203488	200	2000	120	62	153	220-240 VAC	50/60Hz	0,7	4000	120	30000	65	05	I
LED line LITE Floodlight PHOTON 30W	203525	300	3000	139	31	173	220-240 VAC	50/60Hz	0,9	4000	120	30000	65	05	I
LED line LITE Floodlight PHOTON 30W PIR	203532	300	3000	139	63	173	220-240 VAC	50/60Hz	0,9	4000	120	30000	65	05	I
LED line LITE Floodlight PHOTON 50W	203549	500	5000	191	32	210	220-240 VAC	50/60Hz	0,9	4000	120	30000	65	05	I
LED line LITE Floodlight PHOTON 50W PIR	203556	500	5000	191	64	210	220-240 VAC	50/60Hz	0,9	4000	120	30000	65	05	I
LED line LITE Floodlight PHOTON 100W	203563	1000	10000	263	60	243	220-240 VAC	50/60Hz	0,9	4000	120	30000	65	05	I
LED line LITE Floodlight PHOTON 100W PIR	203747	1000	10000	263	70	243	220-240 VAC	50/60Hz	0,9	4000	120	30000	65	05	I

SPOSÓB MONTAŻU / INSTALLATION / MONTAGEANLEITUNG

Upewnij się, że przewód elektryczny który będzie podłączany do urządzenie jest odłączony od sieci elektrycznej.
Make sure that the electrical wire being connected to the device is disconnected from the power supply.
Stellen Sie sicher, dass das elektrische Kabel, das mit dem Gerät verbunden wird, von der Stromversorgung getrennt ist.



1. Odkręć pokrywę przyłączeniową. / Unscrew the connection cover. / Schrauben Sie die Anschlussabdeckung ab.
2. Przez dławicę kablową przeciągnij przewód. / Pull the wire through the cable gland. / Ziehen Sie das Kabel durch die Kabelverschraubung.
3. Podłącz przewód elektryczny do kostki przyłączeniowej zgodnie z kolorystyką. L - przewód fazowy (brązowy), N - przewód neutralny (niebieski), przewód ochronny (żółto zielony). Dokręć dławicę kablową. / Connect the electrical wire to the terminal block according to the color code. L - phase wire (brown), N - neutral wire (blue), protective earth wire (yellow-green). Tighten the cable gland. / Schließen Sie das elektrische Kabel gemäß der Farbcodierung an den Anschlussblock an. L - Phasendraht (braun), N - Neutraleiter (blau), Schutzleiter (gelb-grün). Ziehen Sie die Kabelverschraubung fest.
4. Przykręć pokrywę przyłączeniową. Włącz zasilanie sieci elektrycznej. / Screw on the connection cover. Turn on the power supply. / Schrauben Sie die Anschlussabdeckung wieder an. Schalten Sie die Stromversorgung ein.

Dotyczy opraw z czujnikiem PIR. Wyreguluj ustawienia zgodnie z poniższą instrukcją.
Regarding fixtures with a PIR sensor. Adjust the settings according to the instructions below.
Bezüglich Leuchten mit einem PIR-Sensor. Passen Sie die Einstellungen gemäß den folgenden Anweisungen an.

TIME - Regulacja czasu w której oprawa jest włączona po wykryciu ruchu. / Time Setting: Time regulation in which the fixture is activated upon motion detection. / Zeit: Einstellung der Zeit, in der die Leuchte bei Bewegungserkennung aktiviert wird.

LUX - Pokrętło regulacji natężenia oświetlenia. ↻ Położenie oznacza, że czujniki zaczną działać, gdy natężenie światła będzie mniejsze niż 100 luksów. (zmrok) ↻ Pozycja oznacza, że czujniki rozpoczną pracę w ciągu dnia. / Light Intensity Adjustment: ↻ Position indicates that the sensors will operate when the light intensity is lower than 100 lux (dusk). ↻ Position means that the sensors will start functioning during the day. / Lichtintensitätsregelung: ↻ Position bedeutet, dass die Sensoren arbeiten, wenn die Lichtintensität unter 100 Lux liegt (Abenddämmerung). ↻ Position bedeutet, dass die Sensoren tagsüber aktiv werden.

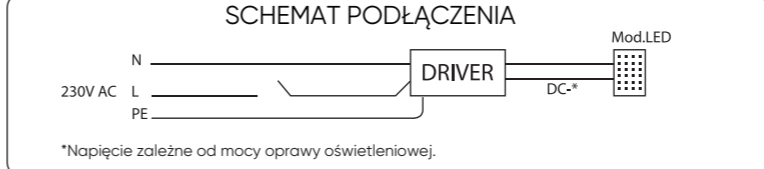
SENS - Zasięg detekcji można ustawić ustawiając pokrętło regulacyjne „SENS” w pozycjach (-) - (+). Pozycja „MIN” oznacza, że urządzenie wykrywa obiekty w odległości do 0,5M. Pozycja „MAX” oznacza, że urządzenie wykrywa obiekty w odległości max. 8M. / Sensitivity: Detection range can be adjusted by setting the adjustment dial „SENS” in positions (-) - (+). „MIN” position means the device detects objects up to a distance of 0.5 meters. „MAX” position means the device detects objects up to a maximum distance of 8 meters. / Empfindlichkeit: Die Erfassungsbereichweite kann durch Einstellen des Einstellrads „SENS” in Positionen (-) - (+) angepasst werden. Die Position „MIN” bedeutet, dass das Gerät Objekte in einer Entfernung von bis zu 0,5 Metern erkennt. Die Position „MAX” bedeutet, dass das Gerät Objekte in einer Entfernung von maximal 8 Metern erkennt.



ZANIM ROZPOCZNIESZ
Przeczytaj uważnie wszystkie polecenia.
ZACHOWAJ INSTRUKCJĘ

- Używaj produktu według zaleceń producenta. Jeżeli masz jakieś pytania skontaktuj się z producentem.
- OSTRZEŻENIE!**
RYZYKO PORAŻENIA PRĄDEM
 Odłącz zasilanie przed inspekcją, instalacją lub wymianą. Źródło światła zastosowane w tej oprawie oświetleniowej powinno być wymieniane wyłącznie przez producenta lub jego przedstawiciela serwisowego lub podobnie wykwalifikowaną osobę.
- RYZYKO POŻARU**
 Postępuj zgodnie z lokalnymi zasadami bezpieczeństwa. Używaj tylko UL i IEC, zatwierdzonych przewodów dla połączeń wejścia/wyjścia. Min. wymiary 18 AWG (o.75mm2)
- Uziemienie i połączenia całego systemu powinny być zrobione według lokalnych zasad elektrycznych kraju, w którym oprawa oświetleniowa jest instalowana
 - Oprawa oświetleniowa powinna być zamontowana w taki sposób, by nie było możliwe wpatrywanie się w nią przez dłuższy czas z odległości mniejszej niż 0,23m.
 - Produkt LED musi być podłączony do sieci elektrycznej zgodnie z zaleceniami na etykiecie produktu.
 - Urządzenia klasy I posiadają izolację podstawową, która zapewnia ochronę przed dotykiem bezpośrednim. Ponadto w celu zapewnienia ochrony przed dotykiem pośrednim (ochrona przy zakłóceniu lub ochrona dodatkowa) stosuje się przyłączenie do zacisku ochronnego urządzenia, przewodu ochronnego (PE) lub przewodu ochronno-neutralnego (PEN). Dzięki temu osiąga się:
 - ochronę przez samoczynne wyłączenie zasilania przez zastosowanie odpowiednich urządzeń
 - ograniczenie napięć dotykowych do poziomów nieprzekraczających wartości napięcia dotykowego bezpiecznego (UL) ustalonego dla danych warunków środowiskowych.

Ten produkt zawiera źródło światła o klasie efektywności energetycznej E



UWAGA
 Produkt LED z wbudowanym czujnikiem PIR: 203501, 203488, 203532, 203556, 203747. Łączy w sobie automatyzm, wygodę, bezpieczeństwo oszczędność energii oraz praktyczną funkcję wyłączania urządzenia. Charakteryzuje się szerokim polem detekcji.

Brak możliwości wymiany zarówno źródła jak i osprzętu sterującego.

INSTRUKCJA UŻYTKOWANIA

1. UWAGA! Przed przystąpieniem do montażu należy bezwzględnie upewnić się, czy zasilanie 230V AC zostało odłączone!
2. Przy podłączeniu lampy hermetycznej ze źródłem zasilania zastosuj przewody o odpowiednim przekroju.
3. Żywotność źródła światła jest ściśle związana z temperaturą otoczenia w której pracuje urządzenie, należy więc przestrzegać zakresu temperatur pracy podanych w specyfikacji produktu lub w karcie produktu
4. Nigdy nie instaluj urządzenia uszkodzonego.

UWAGI!

1. W przypadku uszkodzenia izolacji przewodów, należy wymienić kabel zasilający, lub wyłączyć lampę z eksploatacji i przekazać ją do utylizacji. Wymianę przewodów powinien wykonać serwis producenta.
2. Napięcie zasilania 230V AC. W celu poprawnej pracy wymagane jest podłączenie przewodów L - faza, N - neutralny, PE - uziemienie.
3. Żywotność źródła światła zależy od temperatury pracy oprawy, która powinna zawierać się w granicach -20°C do 40°C.
4. Źródło światła tej oprawy nie jest wymienne. W razie uszkodzenia należy wymienić całą oprawę.
5. Oprawa dostarczana z listwą zaciskową.

Minimalna odległość od oświetlanych obiektów: 1m.

WARUNKI GWARANCJI

1. Gwarantem jest LEDIN Group Sp. z o.o., ul. Dębowa 1, 07-410 Tolibolice, NIP: 7582357808, REGON: 362418408.
2. Okres gwarancji jest liczony od daty zakupu i wynosi w przypadku produktów: LED line PRIME 60 miesięcy, LED line LITE 36 miesięcy, AURA Line 24 miesięcy lub 60 miesięcy
3. Szczegóły dotyczące gwarancji znajdują się na karcie produktu lub/i w instrukcji, które mogą różnić się od w/w terminów.
3. Niniejsza Gwarancja jest jedynym dokumentem, na podstawie którego, uprawniony może dochodzić swoich praw na terenie Unii Europejskiej z tytułu udzielonej gwarancji.
4. Wszelkie naprawy w okresie gwarancyjnym wykonywane są przez Punkt Serwisowy Gwaranta, zwany w dalszej części Gwarancji również PS. W rozumieniu niniejszych warunków Gwarancji za Punkt Serwisowy uważa się firmę LEDIN Group Sp. z o.o. ul. Dębowa 1, 07-410 Tolibolice.
5. W przypadku stwierdzenia, w okresie gwarancji wady lub uszkodzenia produktu, zostanie ona usunięta w ciągu 14 dni od daty dostarczenia produktu do PS. Okres gwarancji przedłuża się o czas naprawy.
6. Produkty marki LED line zostały wykonane wg najwyższych norm jakościowych, jednak żaden system kontroli jakości nie może wykluczyć wszystkich wad w 100%. Jeśli w okresie trwania gwarancji zostanie ujawniona wada towaru należy go dostarczyć do PS w oryginalnym lub zastępczym opakowaniu uniemożliwiającym jego uszkodzenie w transporcie. W razie zastosowania nieodpowiedniego opakowania ryzyko uszkodzenia przedmiotu ponosi Nabywca.
7. Nabywca powinien dostarczyć produkt do PS we własnym zakresie.
8. W przypadku uznania reklamacji koszt dostawy zwrotnej do Nabywcy pokrywa PS.
9. Warunkiem przyjęcia produktu do naprawy gwarancyjnej jest dostarczenie przez reklamującego oryginału lub kserokopii dokumentu zakupu (paragon fiskalny lub faktura VAT).
10. Punkt Serwisowy może odmówić rozpatrzenia gwarancji w przypadku:
 - a) stwierdzenia niezgodności danych zawartych w dokumentacji z danymi produktu.
 - b) naniesienia w dokumentach poprawek przez osobę nieuprawnioną.
11. W przypadku wycofania ze sprzedaży reklamowanego produktu i jednoczesnego stwierdzenia niemożliwości naprawy Nabywca ma prawo do otrzymania zwrotu należności za produkt na podstawie przedstawionego dokumentu zakupu na rachunek bankowy wskazany przez Nabywcę, lub za jego zgodą na wymianę na produkt o zbliżonych parametrach.
12. Żywotność produktów LED line uzależniona jest od środowiska pracy. Za wybór prawidłowego środowiska pracy Lampy LED line odpowiada tylko i wyłącznie Nabywca. Indywidualnie warunki eksploatacyjne dla każdego modelu Lampy LED line zostały podane w karcie katalogowej produktu.
13. Gwarancja nie obejmuje:
 - a) uszkodzeń powstałych przez czynniki zewnętrzne (uszkodzenia mechaniczne, zjawiska atmosferyczne oraz przepięcia sieciowe).
 - b) uszkodzeń wynikających z niewłaściwej eksploatacji, montażu w miejscach narażonych na bezpośrednie działanie warunków atmosferycznych w tym temperatur spoza przedziału podanego w warunkach eksploatacji, podwyższonej wilgotności, deszczu, śniegu, itp. (nie dotyczy produktów o podanym współczynniku IP dopuszczającym takie środowiska pracy).
 - c) uszkodzeń powstałych przez zasilanie produktu ze źródeł napięcia niezgodnego ze specyfikacją techniczną.
 - d) wszelkich napraw i modernizacji produktu przeprowadzanych samodzielnie oraz przez inny niż wskazany w gwarancji Punkt Serwisowy.
14. W przypadku nieuzasadnionej reklamacji (po stwierdzeniu przez PS pełnosprawności produktu lub uszkodzeń wymienionych w pkt. 13) Nabywca jest zobowiązany odebrać produkt we własnym zakresie lub pokryć koszty związane z diagnostyką oraz kosztami przesyłki zwrotnej od Punktu Serwisowego do Nabywcy.
15. Nieodebranie produktu przez Nabywcę w terminie 1 miesiąca od momentu poinformowania przez PS o fakcie nieuzasadnionej Gwarancji będzie traktowane jako rezygnacja z odbioru produktu, a towar zostanie poddany utylizacji.
16. Prawa i obowiązki stron w zakresie Gwarancji reguluje wyłącznie treść postanowień w niniejszym dokumencie. Wszystkie inne domniemane gwarancje pisemne lub ustne, w tym bez ograniczeń czasowych nie będą honorowane przez Punkt Serwisowy.
17. Nieodebranie produktu przez Nabywcę w terminie 1 miesiąca od momentu poinformowania przez PS o fakcie nieuzasadnionej Gwarancji będzie traktowane jako rezygnacja z odbioru produktu, a towar zostanie poddany utylizacji.
18. Prawa i obowiązki stron w zakresie Gwarancji reguluje wyłącznie treść postanowień w niniejszym dokumencie. Wszystkie inne domniemane gwarancje pisemne lub ustne, w tym bez ograniczeń czasowych nie będą honorowane przez Punkt Serwisowy.
19. Prawem właściwym dla niniejszej gwarancji jest wyłącznie prawo polskie.
20. Niniejsza Gwarancja nie wyłącza, nie ogranicza ani nie zawieszają uprawnień Nabywcy wynikających z niezgodności towaru z umową.

PL Urządzenie jest oznaczone symbolem przekreślonego kołowego kontenera na śmieci zgodnie z Dyrektywą Parlamentu Europejskiego i Rady 2012/19/UE z dnia 4 lipca 2012 r. oraz Ustawą z dnia 11 września 2015 r. o zużyciu sprzętu elektrycznego i elektronicznego. To oznakowanie informuje, że sprzęt ten, po okresie jego użytkowania nie może być umieszczany łącznie z innymi odpadami pochodzącymi z gospodarstwa domowego. Użytkownik jest zobowiązany do oddania go prowadzącym zbieranie zużytego sprzętu elektrycznego i elektronicznego. Prowadzący zbieranie, w tym lokalne punkty zbiórki, sklepy oraz gminne jednostki, tworzą odpowiedni system umożliwiający oddanie tego sprzętu. Właściwe postępowanie ze użytym sprzętem elektrycznym i elektronicznym przyczynia się do uniknięcia szkodliwych dla zdrowia ludzi i środowiska naturalnego konsekwencji, wynikających z obecności składników niebezpiecznych oraz niewłaściwego składowania i przetwarzania takiego sprzętu.

PODMIOT ODPOWIEDZIALNY:
 LEDIN Group Sp. z o.o. Ul. Dębowa 1, 07-410, Tolibolice.
 NIP:7582278888
 tel. +48 297 647 700
 e-mail: kontakt@ledline.pl

