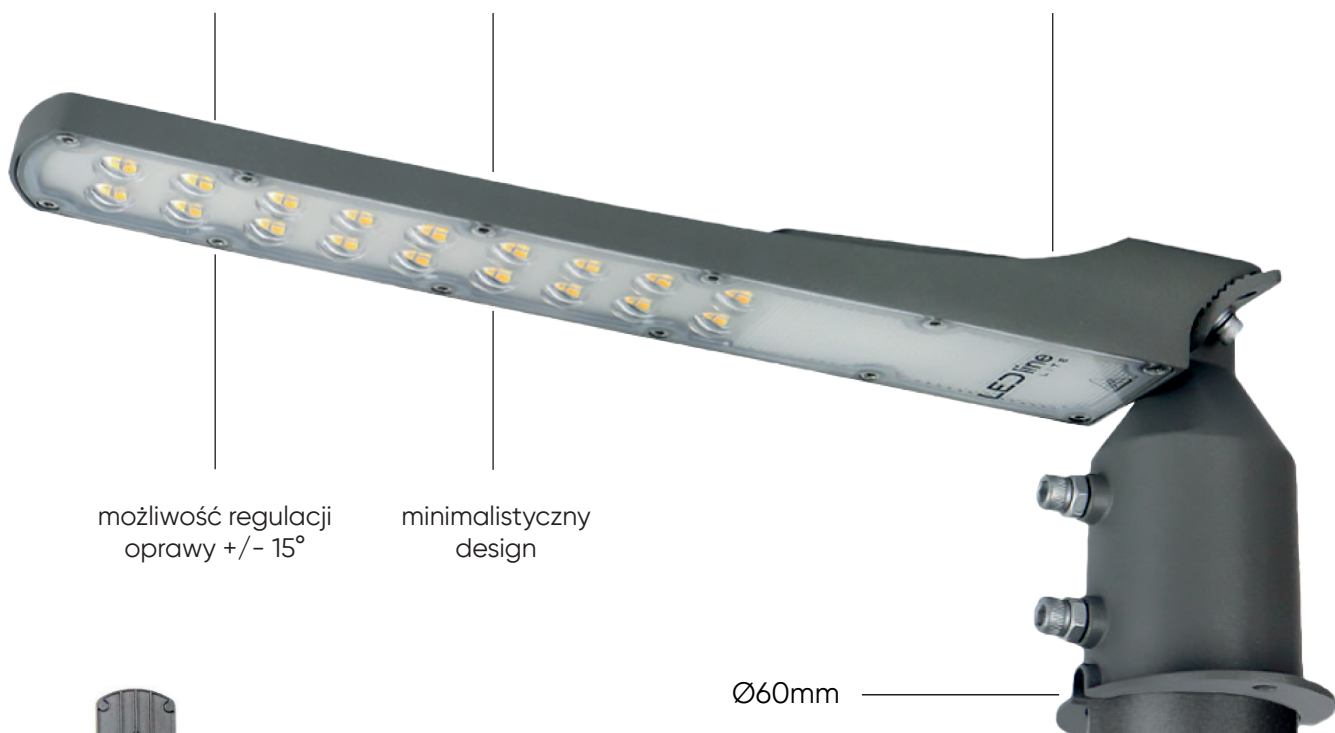


**LED line**  
L I T E

lekka  
konstrukcja

moc  
30W, 50W, 100W

łatwy montaż na  
słupie lub ścianie



możliwość regulacji  
oprawy +/- 15°

minimalistyczny  
design

Ø60mm



czujnik zmierzchu

OPRAWA DROGOWA

# FLAMINGO

## z czujnikiem zmierzchu

Automatyczne oświetlenie, maksymalna  
oszczędność.

# FLAMINGO z czujnikiem zmierzchu

LED line  
L I T E

Automatyczne zarządzanie oświetleniem zapewnia oszczędność energii, zwiększa bezpieczeństwo i upraszcza obsługę, dając pełną kontrolę bez potrzeby ręcznego sterowania.

## Optymalne doświetlenie przestrzeni

Oprawa włącza się przy natężeniu oświetlenia 50 lx oraz wyłącza przy wartości 500 lx, co oznacza, że działa nie tylko nocą, ale również w warunkach mocnego zachmurzenia.

## Automatyzacja działania

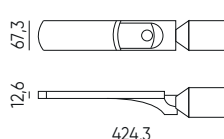
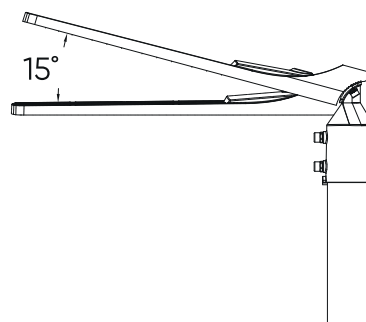
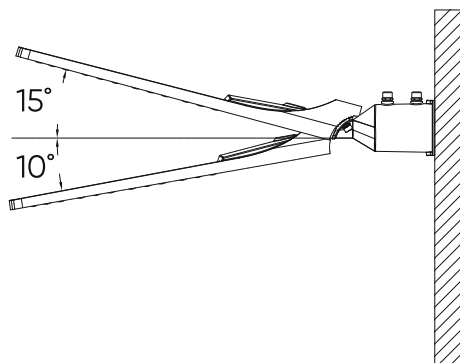
Oprawa działa automatycznie, eliminując konieczność ręcznego uruchamiania i instalacji dodatkowego wyłącznika astronomicznego.

## Zastosowanie

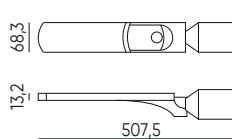
Skuteczność świetlna 100 lm/W oraz wysoki stopień oddawania barw  $Ra > 80$  zapewniają efektywne doświetlenie wybranych obszarów.

## Elastyczność montażu

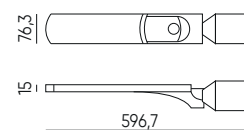
Montowanie na słupie, wysięgniku lub bezpośrednio na ścianie z możliwością uchylenia oprawy o  $\pm 15^\circ$  lub pod kątem  $90^\circ$ .



203785  
203815  
206960



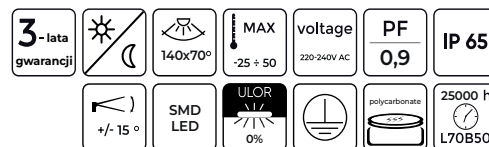
203792  
203822  
206977



203839  
203808  
206984

Dostępne modele opraw drogowych FLAMINGO z czujnikiem zmierzchu:

206960	Oprawa drogowa FLAMINGO 30W 4000K 3000lm z czujnikiem zmierzchu szara
206977	Oprawa drogowa FLAMINGO 50W 4000K 5000lm z czujnikiem zmierzchu szara
206984	Oprawa drogowa FLAMINGO 100W 4000K 10000lm z czujnikiem zmierzchu szara



LED line

T. +48 29 764 77 00  
E. kontakt@ledline.pl  
www.ledline.pl

