

PL: 1. ZANIM ROZPOCZNIESZ. Przeczytaj uważnie wszystkie polecenia. Zachowaj instrukcję. 2. OSTRZEŻENIE! Używaj produktu według zaleceń producenta. Jeżeli masz jakieś pytania skontaktuj się z producentem. 3. Produkt spełnia wymagania Dyrektywy Unii Europejskiej (EU) 4. Produkt spełnia wymagania przepisów w Wielkiej Brytanii (UK) 5. Nie wyrzucaj produktu z odpadami komunalnymi. Zgodnie z dyrektywą WEEE należy oddać zużyty sprzęt do punktu zbiórki. Prawidłowa utylizacja chroni środowisko. 6. Do stosowania wewnątrz lub na zewnątrz pomieszczeń 7. II klasa ochrony przeciwporażeniowej. Urządzenia z izolacją wzmacnioną lub podwójną, zapewniające ochronę bez przewodu uziemiającego. Można je zasilać kablami dwużyłowymi (np. złącze IEC C7). 8. Wyłącz produkt z eksploatacji w przypadku uszkodzenia osłony produktu 9. Brak możliwości wymiany źródła światła jak i osprzętu sterującego. W razie uszkodzenia należy wymienić całą oprawę. 10. Produkt wyposażony w źródło światła o klasie efektywności energetycznej E. 11. Wyrob dostarczony z listwą zaciskową 12. Ostrzeżenie: Gorące żarówki. Źródła światła mocno się nagrzewają – ryzyko poparzenia! Wymieniać żarówki tylko przy odłączonym zasilaniu i po ostygnięciu. Zachowaj ostrożność. 13. Uziemienie i połączenia całego systemu powinny być zrobione według lokalnych zasad elektrycznych kraju, w którym oprawa owileniowa była instalowana. 14. Ryzyko porażenia prądem. Podłącz zgodnie z zaleceniami na etykiecie. Uszkodzony kabel należy wymienić lub wycofać produkt z użycia. Wymianę przewodów może przeprowadzić wyłącznie serwis producenta. 15. RYZYKO PORAZENIA PRADEM. Odcądz zasilanie przed inspekcją, instalacją lub wymianą 16. Montaż oraz uruchomienie musi wykonać profesjonalista posiadający odpowiednie kwalifikacje. 17. Nie wpatrywać się w pracujące źródło światła. 18. Minimalna odległość źródła światła od oświetlanych obiektów. 19. Oprawy do pracy w trudnych warunkach 20. Produkt nie współpracuje ze ściemniaczami oświetlenia 21. Kolor produktu - biały

PL: UWAGI! Nieprzestrzeganie zaleceń zawartych w niniejszej instrukcji może skutkować m.in. pożarem, poparzeniami, porażeniami prądem elektrycznym, obrażeniami ciała oraz innymi szkodami materialnymi i niematerialnymi. LEDIN Group sp. z o.o. nie ponosi odpowiedzialności za konsekwencje wynikające z niezastosowania się do zaleceń niniejszej instrukcji. Firma LEDIN Group sp. z o.o. zastrzega sobie prawo do wprowadzania zmian w treści instrukcji. Aktualną wersję można pobrać ze strony www.ledline.pl. PODMIOT ODPOWIEDZIALNY: LEDIN Group Sp. z o.o., ul. Dębowa 1, 07-410 Tobolice, POLSKA tel. +48 29 764 77 00, e-mail: kontakt@ledline.pl

EN: 1. BEFORE YOU BEGIN. Read all instructions carefully. Keep the manual. 2. WARNING! Use the product according to the manufacturer's recommendations. If you have any questions, contact the manufacturer. 3. The product meets the requirements of the European Union Directives (EU). 4. The product meets the regulatory requirements in the United Kingdom (UK). 5. Do not dispose of the product with household waste. According to the WEEE directive, used equipment should be taken to a collection point. Proper disposal protects the environment. 6. For indoor or outdoor use. 7. Protection Class II. Devices with reinforced or double insulation, providing protection without a grounding conductor. They can be powered by two-core cables (e.g., IEC C7 connector). 8. Turn off the product if the product's cover is damaged. 9. The inability to replace the light source and control equipment. In case of damage, the entire fixture must be replaced. 10. The product is equipped with a light source with an energy efficiency class E. 11. Product delivered with a terminal strip 12. Warning: Hot Bulbs. Light sources become very hot – risk of burns! Replace bulbs only when the power is disconnected and after they have cooled down. Exercise caution. 13. The grounding and connections of the entire system should be made in accordance with the local electrical regulations of the country where the lighting fixture is installed. 14. Risk of electric shock. Connect according to the instructions on the label. A damaged cable should be replaced or the product should be taken out of use. Cable replacement can only be performed by the manufacturer's service center. 15. RISK OF ELECTRIC SHOCK. Disconnect power before inspection, installation, or replacement. 16. Installation and commissioning must be performed by a professional qualified. 17. Do not stare at the working light source. 18. Minimum distance of the light source from the illuminated objects. 19. Fixtures for Working in Difficult Conditions 20. The product is not compatible with light dimmers. 21. Product color - white

EN: NOTICE! Failure to follow the recommendations contained in this manual may result in, among other things, fire, burns, electric shock, bodily injury, and other material and immaterial damages. LEDIN Group sp. z o.o. is not liable for any consequences arising from non-compliance with the recommendations of this manual. LEDIN Group sp. z o.o. reserves the right to make changes to the content of the manual. The current version can be downloaded from www.ledline.pl. RESPONSIBLE ENTITY: LEDIN Group Sp. z o.o., ul. Dębowa 1, 07-410 Tobolice, POLAND tel. +48 29 764 77 00, e-mail: kontakt@ledline.pl

BG: 1. ПРЕДИ ДА ЗАПОЧНЕШ. Прочети внимателно всички указания. Запази инструкциите. 2. ПРЕДУПРЕЖДЕНИЕ! Използвайте продукта според препоръките на производителя. Ако имате някакви въпроси, свържете се с производителя. 3. Продуктът отговаря на изискванията на Директивите на Европейския съюз (ЕС). 4. Продуктът отговаря на изискванията на законодателството в Обединеното кралство (UK). 5. Да не се извършва продуктът с битовите отпадъци. Съгласно директивата WEEE изработването оборудване трябва да бъде предадено на пункт за събиране. Правилното обезвреждане защитава околната среда. 6. За употреба вътре или извън помещенията. 7. II клас на защита срещу токов удар. Устройствата с усилена или двойна изолация, осигуряващи защита без заземителен проводник. Могат да бъдат захранвани с двужилни кабели (например, съединения IEC C7). 8. Изключете продукта от експлоатация в случай на повреда на защитата на продукта. 9. Невъзможност за смяна на източника на светлина и управляващата апаратура. В случай на повреда е необходимо да се подмени цялото осветително тяло. 10. Продуктът е оборудван със светлинен източник с клас на енергийна ефективност E. 11. Продукт, доставен с клемна шина. 12. Предупреждение: Горещи крушки. Източниците на светлина се нагряват много – риск от изгаряне! Подменяйте крушките само при изключено захранване и след като са изстинали. Бъдете внимателни. 13. Заземяването и свързванията на цялата система трябва да бъдат направени в съответствие с местните електрически правила на страната, в която е инсталирано осветителното тяло. 14. Риск от токов удар. Свържете в съответствие с препоръките на етикета. Повреденият кабел трябва да бъде заменен или продуктът да бъде изведен от употреба. Подмяната на кабелите може да се извърши само от сервиза на производителя. 15. РИСК ОТ ЕЛЕКТРИЧЕСКИ УДАР. Изключете захранването преди инспекция, инсталация или подмяна. 16. Инсталирането и пускането в експлоатация трябва да се извършва от професионална квалификация. 17. Не гледайте директно в работещия източник на светлина. 18. Минимално разстояние от източника на светлина до осветяваните обекти. 19. Осветителни тела за работа в трудни условия. 20. Продуктът не е съвместим с димери за осветление. 21. Цвет на продукта - бял

BG: ЗАБЕЛЕЖКИ! Неспазването на препоръките, съдържани в настоящата инструкция, може да доведе до пожар, изгаряния, електрически удар, телесни наранявания и други материални и нематериални щети. LEDIN Group sp. z o.o. не носи отговорност за последствията от неспазване на препоръките в настоящата инструкция. Фирмата LEDIN Group sp. z o.o. си запазва правото да извършва промени в съдържанието на инструкцията. Актуалната версия може да бъде изтеглена от сайта www.ledline.pl. ОТГОВОРЕН СУБЕКТ: LEDIN Group Sp. z o.o., ул. Dębowa 1, 07-410 Tobolice, POLSKA tel. +48 29 764 77 00, e-mail: kontakt@ledline.pl

HR: 1. PRIJE NEGO ŠTO POČNEŠ. Pažljivo pročitaj sve upute. Sačuvaj uputstvo. 2. UPOZORENJE! Koristite proizvod prema preporukama proizvođača. Ako imate bilo kakva pitanja, obratite se proizvođaču. 3. Proizvod ispunjava zahtjeve Direktiva Europske unije (EU). 4. Proizvod ispunjava zahtjeve propisa u Ujedinjenom Kraljevstvu (UK). 5. Ne bacajte proizvod s komunalnim otpadom. Prema direktivi WEEE, rublja oprema treba biti vraćena na sabirno mjesto. Ispravno zbrinjavanje štiti okoliš. 6. Za korištenje unutra ili vani. 7. II klasa zaštite od strujnog udara. Uređaji s pojačano ili dvostrukom izolacijom, koji osiguravaju zaštitu bez uzemljivačkog vodiča. Mogu se napajati dvožilnim kablom (npr. priključak IEC C7). 8. Isključite proizvod iz upotrebe u slučaju oštećenja zaštitnog pokrova proizvoda. 9. Nije moguće zamijeniti izvor svjetla ni upravljačku opremu. U slučaju oštećenja potrebno je zamijeniti cijelu rasvjetnu tijelo. 10. Proizvod je opremljen izvorom svjetlosti klase energetske učinkovitosti E. 11. Proizvod isporučuje s priključnom letvom. 12. Upozorenje: Vruće žarulje. Izvori svjetlosti se jako zagrijevaju – opasnost od opekline! Zamijenite žarulje samo kada je napajanje isključeno i nakon što se ohlade. Budite oprezni. 13. Uzemljenje i povezivanje cijelog sustava trebaju biti izvedeni prema lokalnim električnim propisima zemlje u kojoj se svjetlija instalira. 14. Rizik od strujnog udara. Spojite prema uputama na etiketi. Oštećeni kabel treba zamijeniti ili proizvod povući iz uporabe. Zamjenu kabela može izvršiti samo servis proizvođača. 15. OPASNOST OD STRUJNOG UDARA. Isključite napajanje prije pregleda, instalacije ili zamjene. 16. Instalacija i puštanje u rad mora izvršiti stručnjak s odgovarajućim kvalifikacijama. 17. Nemojte zuriti u izvor svjetlosti dok radi. 18. Minimalna udaljenost izvora svjetlosti od osvijetljenih objekata. 19. Oprema za rad u teškim uvjetima 20. Proizvod nije kompatibilan s regulatorima svjetla. 21. Boja proizvoda - bijela

HR: NAPOMENE! Nepriдрžavanje preporuka sadržanih u ovoj uputi može rezultirati, između ostalog, požarom, opeklinama, električnim udarom, tjelesnim ozljedama te drugim materijalnim i nematerijalnim štetama. LEDIN Group d.o.o. ne snosi odgovornost za posljedice koje proizlaze iz nepriдрžavanja preporuka ove upute. Tvrtka LEDIN Group d.o.o. zadržava pravo na izmjene sadržaja upute. Aktualnu verziju možete preuzeti sa stranice

CS: 1. NEZ ZAČNETE. Pečlivě si přečtěte všechny pokyny. Ušchovejte si návod. 2. UPOZORNĚNÍ! Používejte produkt podle doporučení výrobce. Máte-li nějaké otázky, obraťte se na výrobce. 3. Produkt splňuje požadavky směrnice Evropské unie (EU). 4. Výrobek splňuje požadavky předpisů ve Spojeném království (UK). 5. Neodhazujte produkt do komunálního odpadu. Podle směrnice WEEE je nutné odevzdat použitá zařízení na sberné místo. Správná likvidace chrání životní prostředí. 6. K použití uvnitř nebo venku místnosti. 7. II třída ochrany proti úrazu elektrickým proudem. Zařízení s posílenou nebo dvojitou izolací, zajišťující ochranu bez uzemňovacího vodiče. Mohou být napájena dvoužilovými kabely (např. konektor IEC C7). 8. V případě požáru krytu výrobku vyřaďte výrobek z provozu. 9. Není možné vyměnit zdroj světla ani řídicí příslušenství. V případě poškození je nutné vyměnit celé světlo. 10. Produkt vytváří světelným zdrojem třídy energetické účinnosti E. 11. Výrobek dodán s upínací lištou. 12. Upozornění: Horlé žárovky. Světelné zdroje se silně zahřívají – nízké popálení! Vyměňujte žárovky pouze při odpojení napájení a po vychlazení. Dbejte opatrnosti. 13. Uzemění a propojení celého systému by měly být provedeny podle místních elektrických předpisů země, ve které je světlo instalováno. 14. Riziko úrazu elektrickým proudem. Připojte podle pokynů na etiketě. Poškozený kabel je třeba vyměnit nebo výrobek vyřadit z používání. Výměna kabelů může provést pouze servis výrobce. 15. RIZIKO ÚRAZU ELEKTRICKÝM PRADEM. Odpojte napájení před kontrolou, instalací nebo výměnou 16. Instalace a uvedení do provozu musí provádět kvalifikovaný odborník. 17. Nezapírejte do pracujících zdrojů světla. 18. Minimální vzdálenost zdroje světla od osvětlovaných objektů. 19. Osvětlení pro práci v náročných podmínkách. 20. Produkt není kompatibilní se stmívači osvětlení. 21. Barva produktu - bílá

CS: POZNÁMKY! Nedodržení doporučení uvedených v této příručce může vést mimo jiné k požáru, popáleninám úrazu elektrickým proudem, zraněním těla a dalším materiálním i nemateriálním škodám. LEDIN Group sp. z o.o. nenese odpovědnost za důsledky vyplývající z nedodržení doporučení této příručky. Společnost LEDIN Group sp. z o.o. si vyhrazuje právo na změny obsahu příručky. Aktuální verzi lze stáhnout na www.ledline.pl. ODPOVEDNÝ SUBJEKT: LEDIN Group Sp. z o.o., ul. Dębowa 1, 07-410 Tobolice, POLSKO tel. +48 29 764 77 00, e-mail kontakt@ledline.pl

DK: 1. Inden du begynder. Læs alle instruktioner omhyggeligt. Opbevar vejledningen. 2. ADVARSEL! Brug produktet i henhold til producentens anvisninger. Hvis du har spørgsmål, skal du kontakte producenten. 3. Produktet opfylder kravene i Den Europæiske Unions direktiver (EU). 4. Produktet opfylder lovgivningen i Det Forenede Kongerige (UK). 5. Kassér ikke produktet med husholdningsaffald. I henhold til WEEE-direktivet skal det brugte udstyr afleveres på en indsamlingsplads. Korrekt bortskaffelse beskytter miljøet. 6. Til brug indendørs eller udendørs 7. Klasse II beskyttelse mod elektrisk stød. Enheder med forstærket eller dobbelt isolering, der giver beskyttelse uden jordledning. De kan forsynes med tolederkabler (f.eks. IEC C7-stik). 8. Sluk produktets drift i tilfælde af beskadigelse af produktets beskyttelse. 9. Manglende mulighed for udskitning af lyskilde og styreudstyr. I tilfælde af beskadigelse skal hele armaturet udsdskiftes. 10. Produktet er udstyret med en lyskilde i energiklasse E. 11. Produktet dørstærket med en klemrække. 12. Advarsel: Varme pærer. Lyskilderne bliver meget varme - risiko for forbrænding! Udsdskift kun pærerne, når strømmen er afbrudt og efter afkøling. Vær forsigtig. 13. Jordforbindelse og tilslutninger af hele systemet skal udføres i henhold til de lokale elektriske regler i det land, hvor belysningsarmaturet installeres. 14. Risiko for elektrisk stød. Tilslut i overensstemmelse med anvisningerne på etiketten. En beskadiget ledning skal udsdskiftes eller produktet tages ud af brug. Udsdskiftning af ledninger må kun udføres af producentens serviceafdeling. 15. RISIKO FOR ELEKTRISK STØD. Afbrud strømforsyningen før inspektion, installation eller udsdskiftning. 16. Installation og idriftsættelse skal udføres af en professionel kvalificeret. 17. Gik ikke direkte ind i den arbejdende lyskilde. 18. Minimal afstand fra lyskilden til de oplyste objekter. 19. Tekst: Armatur til arbejde under vanskelige forhold 20. Produkt er ikke kompatibel med lysdæmpere. 21. Farven på produktet - hvid

DK: BEMÆRKNINGER! Manglende overholdelse af anbefalingerne i denne vejledning kan resultere i bl.a. brand/forbrænding, elektrisk stød, personskader samt andre materielle og immaterielle skader. LEDIN Group sp. z o.o. påtager sig intet ansvar for konsekvenserne af ikke at følge anbefalingerne i denne vejledning. Firmaet LEDIN Group sp. z o.o. forbeholder sig ret til at foretage ændringer i vejledningsens indhold. Den nyeste version kan downloades fra www.ledline.pl. ANSVARLIG ENHED: LEDIN Group Sp. z o.o., ul. Dębowa 1, 07-410 Tobolice, POLEN tel. +48 29 764 77 00, e-mail: kontakt@ledline.pl

EE: 1. Enne alustamist. Lugege hoolikalt läbi kõik juhised. Hoidke juhend alles. 2. HOIATUS! Kasutage toodet vastavalt tootja soovitusetele. Kui teil on küsimusi, võtke ühendust tootjaga. 3. Toode vastab Euroopa Liidu (EL) direktiivide nõuetele. 4. Toode vastab Ühendkuningriigi (UK) õigusaktide nõuetele. 5. Ara viska toodet olmejäätmetesse. WEEE direktiivi kohaselt tuleb kasutatud seadmeid viia kogumispunkti. Õige ütliseerimine kaitsab keskkonda. 6. Kasutamiseks siseruumides või väljas. 7. II klassi kaitses elektrilõõgise eest. Tugevdatud või kahekordse isolatsiooniga seadmed, mis tagavad kaitses ilma maandusjuhmeteta. Neid saab toita kahejuhtmeliste kaablitega (nt IEC C7 pistik). 8. Lülitage toode kasutusse välja, kui toote kaitses on kahjustatud. 9. Valgusallika ja juhtimiseadmetele vahetamiseks võimalus puudub. Kahjustuste korral tuleb välja vahetada kogu valgusti. 10. Toode on varustatud valgusallikaga, mille energiatõhusus klass on E. 11. Toode tarnitakse koos klemmilistuga. 12. Hoiatus: Kuuma lampirinni. Valgusallikad kuumevad tugevalt – põletusohu! Vahetage lampirinne ainult voolu väljalülitatud olekus ja pärast jahutamist. Olge ettevaatlik. 13. Maauhenduse ja kogu süsteemi ühendused tuleks teha vastavalt selle riigi elektrikeskijadele, kus valgustusseade paigaldatakse. 14. Elektrilõõgise oht. Ühendage vastavalt sildil toodud juhistele. Kahjustatud kaabel tuleb välja vahetada või toode kasutusse kõrvaldada. Juhimeid võib vahetada ainult tootja teenindus. 15. ELEKTRILÕÕGI OHT. Enne kontrollimist, paigaldamist või vahetamist lülitage toide välja. 16. Paigaldamist ja kasutuselevõttu peab teostama kvalifitseeritud spetsialist. 17. Ärge vaadake tootavasse valgusallikasse. 18. Minimaalne valgus valgusallika ja valgustatavate objektide vahel. 19. Raskete tingimuste valgustusarmatuurid. 20. Toode ei ühildu valgusdimmeritega. 21. Toote väri - valge

EE: MÄRKUSED! Selle juhendi soovitude eiramine võib põhjustada tulekahju, põletusi, elektrilõõki, kehavigastusi ja muud materiaalseid ja immateriaalseid kahjusid. LEDIN Group Sp. z o.o. ei vastuta käesoleva juhendi soovitude mittejärgimisest tulenevate tagajärgede eest. Ettevõtte LEDIN Group Sp. z o.o. jätab endale õiguse teha muudatusi juhendi sisus. Uuendatud versiooni saab alla laadida veebisaidil www.ledline.pl. VASTUTAV ISIK: LEDIN Group Sp. z o.o., ul. Dębowa 1, 07-410 Tobolice, POOLA tel. +48 29 764 77 00, e-post: kontakt@ledline.pl

FI: 1. ENNEN KUIN ALOITAT. Lue kaikki ohjeet huolellisesti. Säilytä ohje. 2. VAROITUS! Käytä tuotetta valmistajan suositusten mukaisesti. Jos sinulla on kysyttävää, ota yhteyttä valmistajaan. 3. Tuote täyttää Euroopan unionin direktiivien vaatimukset. 4. Tuote täyttää Yhdistyneen kuningaskunnan (UK) määräysten vaatimukset. 5. Älä hävitä tuotetta yhdyskuntajätteen mukana. WEEE-direktiivin mukaisesti käytetty laite tulee viiedä keräyspisteeseen. Oikea jätteenhoito suojelee ympäristöä. 6. Käytettävissä sisä- tai ulkotiloissa. 7. Toisen luokan suojaus sähköiskulta. Laitteet, joissa on vahvistettu tai kaksoisistutus, jotka takaavat suojan ilman maadoitusjohtoa. Niitä voidaan käyttää kaksoisjohtimilla kaapeleilla (esim. IEC C7-liitin). 8. Poista tuote käytöstä jos tuotteen suoja on vaurioitunut. 9. Valonlähteen ja ohjauslaitteiston vaihtaminen ei ole mahdollista. Vahingon sattuessa on vaihdettava koko valaisin. 10. Tuote on varustettu valonlähtellä, jonka energiatehokkuusluokka on E. 11. Tuote toimittu riivillä. 12. Varoitus. Kuuma hehkulamput. Valonlähteen kuumeenav tugevalt – põletusohu! Vahetage lampirinne ainult voolu väljalülitatud olekus ja pärast jahutamist. Olge ettevaatlik. 13. Maauhenduse ja kogu süsteemi ühendused tuleks teha vastavalt selle riigi elektrikeskijadele, kus valgustusseade paigaldatakse. 14. Elektrilõõgise oht. Ühendage vastavalt sildil toodud juhistele. Kahjustatud kaabel tuleb välja vahetada või toode kasutusse kõrvaldada. Juhimeid võib vahetada ainult tootja teenindus. 15. ELEKTRILÕÕGI OHT. Enne kontrollimist, paigaldamist või vahetamist lülitage toide välja. 16. Paigaldamist ja kasutuselevõttu peab teostama kvalifitseeritud spetsialist. 17. Ärge vaadake tootavasse valgusallikasse. 18. Minimaalne valgus valgusallika ja valgustatavate objektide vahel. 19. Raskete tingimuste valgustusarmatuurid. 20. Toode ei ühildu valgusdimmeritega. 21. Toote väri - valge

FI: HUOMAUTUKSET! Tämän ohjeen suositusten noudattamatta jättäminen voi johtaa mm. tulipaloon, palovammoihin, sähköiskuihin, ruuminvammoihin sekä muihin aineellisiin ja aineettomiin vahinkoihin. LEDIN Group sp. z o.o. ei ole vastuussa seurauskista, jotka johtuvat tämän ohjeen suositusten noudattamatta jättämisestä. LEDIN Group sp. z o.o. pidättää oikeuden tehdä muutoksia ohjeiden sisältöön. Ajantasainen versio on ladattavissa osoitteesta www.ledline.pl. VASTUULLINEN TAHO: LEDIN Group Sp. z o.o., ul. Dębowa 1, 07-410 Tobolice, PUOLA puh. +48 29 764 77 00, sähköposti: kontakt@ledline.pl

FR: 1. AVANT DE COMMENCER. Lisez attentivement toutes les instructions. Conservez cette notice. 2. AVERTISSEMENT! Utilisez le produit conformément aux recommandations du fabricant. Si vous avez des questions, contactez le fabricant. 3. Le produit est conforme aux exigences des directives de l'Union européenne (UE). 4. Le produit répond aux exigences réglementaires du Royaume-Uni (UK). 5. Ne pas jeter le produit avec les ordures ménagères. Conformément à la directive DEEE, il convient de déposer l'équipement usagé dans un point de collecte. Une élimination appropriée protège l'environnement. 6. À utiliser à l'intérieur ou à l'extérieur des espaces. 7. Classe II de protection contre les chocs électriques. Appareils avec isolation renforcée ou double isolation assurant une protection sans conducteur de mise à la terre. Ils peuvent être alimentés par des câbles à deux fils (par exemple, connecteur IEC C7). 8. Désactivez le produit en cas de dommage au boîtier du produit. 9. Il n'est pas possible de remplacer la source lumineuse ni l'équipement de commande. En cas de dommage, il faut remplacer l'ensemble du luminaire. 10. Le produit est équipé d'une source lumineuse de classe d'efficacité énergétique E. 11. Produit livré avec barre de connexion. 12. Avertissement: Ampoules chaudes. Les sources de lumière deviennent très chaudes - risque de brûlure! Remplacez les ampoules uniquement lorsque l'alimentation est coupée et après refroidissement. Faites preuve de prudence. 13. La mise à la terre et les connexions de l'ensemble du système doivent être effectuées conformément aux normes électriques locales du pays où le luminaire est installé. 14. Risque de choc électrique. Branchez conformément aux recommandations sur l'étiquette. Un câble endommagé doit être remplacé ou le produit retiré de l'utilisation. Le remplacement des câbles ne peut être effectué que par le service après-vente du fabricant. 15. RISQUE D'ÉLECTROCUTION. Coupez l'alimentation avant l'inspection, l'installation ou le remplacement. 16. L'installation et la mise en service doivent être effectuées par un professionnel qualifié. 17. Veuillez ne pas regarder directement la source lumineuse en fonctionnement. 18. La distance minimale entre la source de lumière et les objets éclairés. 19. Appareils pour le travail dans des conditions difficiles. 20. Le produit n'est pas compatible avec les variateurs d'éclairage. 21. Couleur du produit - blanc

FR: REMARQUES! Le non-respect des recommandations contenues dans ce manuel peut entraîner, entre autres, un incendie, des brûlures, une électrocution, des blessures corporelles ainsi que d'autres dommages matériels et immatériels. LEDIN Group sp. z o.o. décline toute responsabilité pour les conséquences résultant du non-respect des recommandations de ce manuel. La société LEDIN Group sp. z o.o. se réserve le droit d'apporter des modifications au contenu du manuel. La version actuelle peut être téléchargée sur le site www.ledline.pl. ENTITÉ RESPONSABLE: LEDIN Group Sp. z o.o., ul. Dębowa 1, 07-410 Tobolice, POLOGNE tél. +48 29 764 77 00, e-mail: kontakt@ledline.pl

EL: 1. ΠΡΟΤΥΟ ΕΚΚΙΝΗΣΗΣ. Διαβάσε προσεκτικά όλες τις οδηγίες. Κράτα την οδηγία. 2. ΠΡΟΕΙΔΟΠΟΙΗΣΗ! Χρησιμοποιήστε το προϊόν σύμφωνα με τις οδηγίες του κατασκευαστή. Εάν έχετε οποιαδήποτε ερωτήσεις, επικοινωνήστε με τον κατασκευαστή. 3. Το προϊόν πληροί τις απαιτήσεις των Οδηγιών της Ευρωπαϊκής Ένωσης (EE). 4. Το προϊόν πληροί τις απαιτήσεις των κανονισμών στο Ηνωμένο Βασίλειο (UK). 5. Μην

απορίτητες το προϊόν με τα αστικά απόβλητα. Σύμφωνα με την οδηγία WEEE, πρέπει να παραδοίστε το χρησιμοποιούμενο εξοπλισμό σε σημείο συλλογής. Η σωστή διάθεση προστατεύει το περιβάλλον. 6. Για χρήση σε εξωτερικούς ή εξωτερικούς χώρους. 7. Κλάση προστασίας II από ηλεκτροπληξία. Συσκευές με εντοιχισμένη ή διπλή μόνωση, που παρέχουν προστασία χωρίς γεωμεμένο αγωγό. Μπορούν να τροποδοτούνται με καλωδία δύο αγωγών (π.χ. σύνδεσμος IEC C7). 8. Ανεπερযোগιστές το προϊόν σε περίπτωση που υποστεί ζημιά το περιβάλλον του προϊόντος. 9. Δεν υπάρχει δυνατότητα αντικατάστασης της πηγής φωτός ή του εξοπλισμού ελέγχου. Σε περίπτωση βλάβης, θα πρέπει να αντικατασταθεί ολόκληρο το φωτιστικό. 10. Το προϊόν διαθέτει πηγή φωτός με κατηγορία ενεργειακής απόδοσης E 11. Προϊόν που παρέχεται με κλέμα σύνδεσης. 12. Προειδοποίηση: Καντί λαμπτήρες. Οι πηγές φωτός θερμαίνονται πολύ – κίνδυνος εγκαύματος! Να αντικαθιστάτε τους λαμπτήρες μόνο όταν η τροφοδοσία είναι αποσυνδεδεμένη και αφού έχουν κρνώσει. Να είστε προσεκτικοί. 13. Η γείωση και οι συνδέσεις ολόκληρου του συστήματος θα πρέπει να γίνονται σύμφωνα με τους τοπικούς κανονισμούς ηλεκτρολογίας της χώρας, στην οποία εγκαθίσταται το φωτιστικό. 14. Κίνδυνος ηλεκτροπληξίας. Συνδέστε σύμφωνα με τις οδηγίες στην ετικέτα. Το κατεστραμμένο καλώδιο πρέπει να αντικατασταθεί ή να αποσπείρε το προϊόν από τη χρήση. Η αντικατάσταση των καλωδίων μπορεί να πραγματοποιηθεί μόνο από την υπηρεσία του κατασκευαστή. 15. ΚΙΝΔΥΝΟΣ ΗΛΕΚΤΡΟΠΛΗΞΙΑΣ. Αποσυνδέστε την τροφοδοσία πριν από την επείγουσα, εγκατάσταση ή αντικατάσταση. 16. Η εγκατάσταση και η προμήθεια πρέπει να πραγματοποιείται από επαγγελματία ειδικευμένο. 17. Μην κοιτάτε την πηγή φωτός που λειτουργεί. 18. Ελάχιστη απόσταση της πηγής φωτός από τα φωτιζόμενα αντικείμενα. 19. Εξοπλισμός για εργασία σε δύσκολες συνθήκες. 20. Το προϊόν δεν είναι συμβατό με ρυθμιζτές έντασης φωτισμού. 21. Χρώμα προϊόντος - λευκός

EL: ΠΑΡΑΤΗΡΗΣΕΙΣ! Η μη τήρηση των συστάσεων που περιλαμβάνονται στο παρόν εγχειρίδιο μπορεί να οδηγήσει, μεταξύ άλλων, σε πυρκαγιά, εγκαύματα, ηλεκτροπληξία, σωματικούς τραυματισμούς και άλλες υλικές και μη υλικές ζημιές. Η LEDIN Group Sp. z o.o. δεν φέρει ευθύνη για τις συνέπειες που προκύπτουν από τη μη τήρηση των συστάσεων του παρόντος εγχειρίδιου. Η εταιρεία LEDIN Group Sp. z o.o. διατηρεί το δικαίωμα να αλλάξει ολόκληρο ή μερικά μέρη του εγχειρίδιου. Μπορείτε να κατεβάσετε την επικαιροποιημένη έκδοση από τον ιστότοπο www.ledline.pl ΥΠΕΥΘΥΝΟΣ ΟΡΓΑΝΙΣΜΟΣ: LEDIN Group Sp. z o.o., ul. Dębowa 1, 07-410 Tobolice, POLONIA τηλ.: +48 29 764 77 00, e-mail: kontakt@ledline.pl

ES: 1. ANTES DE COMENZAR. Leer atentamente todas las instrucciones. Conserva la guía. 2. ADVERTENCIA: Utiliza el producto según las recomendaciones del fabricante. Si tienes alguna pregunta, ponte en contacto con el fabricante. 3. El producto cumple con los requisitos de las Directivas de la Unión Europea (UE). 4. El producto cumple los requisitos de la normativa en el Reino Unido (UK). 5. No deshechar el producto con los residuos municipales. De acuerdo con la directiva RAEE, lleve los equipos usados a un punto de recogida. La correcta eliminación protege el medio ambiente. 6. Para uso en interiores o exteriores. 7. Clase II de protección contra descargas eléctricas. Dispositivos con aislamiento reforzado o doble, que proporcionan protección sin necesidad de un conductor de puesta a tierra. Se pueden alimentar con cables de dos hilos (por ejemplo, conector IEC C7). 8. Desactiva el producto en caso de daño en la cubierta del producto. 9. No es posible cambiar la fuente de luz ni el equipo de control. En caso de daño, se debe reemplazar toda la luminaria. 10. El producto está equipado con una fuente de luz de clase de eficiencia energética E 11. Producto entregado con regleta de conexión. 12. Advertencia: Bombillas calientes. Las fuentes de luz se calientan mucho: ¡riesgo de quemaduras! Cambie las bombillas solo con la alimentación desconectada y después de que se hayan enfriado. Tenga cuidado. 13. Las conexiones a tierra y el conexionado de todo el sistema deben realizarse conforme a las normativas eléctricas locales del país en el que se instala la luminaria. 14. Riesgo de descarga eléctrica. Conecte según las recomendaciones de la etiqueta. El cable dañado debe ser reemplazado o el producto retirado de uso. La sustitución de los cables solo puede ser realizada por el servicio técnico del fabricante. 15. RIESGO DE DESCARGA ELÉCTRICA. Desconecte la alimentación antes de la inspección, instalación o reemplazo. 16. La instalación y puesta en marcha deben ser realizados por un profesional calificado. 17. No mirar directamente la fuente de luz en funcionamiento. 18. Distancia mínima de la fuente de luz a los objetos iluminados. 19. Equipos para trabajar en condiciones difíciles. 20. El producto no es compatible con los reguladores de intensidad de luz. 21. Color del producto: blanco.

ES: ¡ATENCIÓN! El incumplimiento de las recomendaciones contenidas en este manual puede resultar, entre otras cosas, en incendios, quemaduras, descargas eléctricas, lesiones corporales y otros daños materiales e inmateriales. LEDIN Group Sp. z o.o. no se hace responsable de las consecuencias derivadas del incumplimiento de las recomendaciones de este manual. LEDIN Group Sp. z o.o. se reserva el derecho de realizar cambios en el contenido del manual. La versión actual se puede descargar en www.ledline.pl. ENTIDAD RESPONSABLE: LEDIN Group Sp. z o.o., ul. Dębowa 1, 07-410 Tobolice, POLONIA tel: +48 29 764 77 00, correo electrónico: kontakt@ledline.pl

GA: 1. SULA DTOSÁÓIR TÚ. Léigh na treoracha go cúramach. Coinnigh an treoir. 2. Tá rabhadh ann! Úsáid an táirge de réir mhólaí an mhonaróra. Má tá aon cheisteanna agad, déan teagmháil leis an monaróir. 3. Tá an táirge ag comhlíonadh nactianais Theoiricinte an Aontais Eorpai(a) (AE). 4. Comhlíonann an táirge ceanglais na reachtaíochta sa Ríocht Aontaithe (UK). 5. Níor cheart an táirge a chaitheamh amach le drannhál tu. De réir Theoirí WEEE, ba chóir trealamh caite a thabhairt chuig pointe bailithe. Cosnaíonn dúis cáirt chuí an timpéallacht. 6. Le húsáid laistigh nó lasmuigh de thithe. 7. Príoiseáilíní tú mé ar shonraí suas go dtí Deireadh Fómhair 2023. Rang II cosanta frith-phlócháid. Gléasanna le inlú treisithe nó dubáltae, ag soláthar cosaint gan sreang talún. Is féidir iad a chur faoi chumhacht le cáblaí dhá-sreang (m.sh. nasc IEC C7). 8. Tóg an táirge as seirbhís má dhéantar damáiste do chlúhdach an táirge. 9. Níl aon féidearthacht ann an fhoinsé solais ná an trealamh rialaithe a athrú. I gcás damáiste, caitheamh an fheistean íomlán a athsholáthar. 10. Tá an táirge feistithe le foinsé solais de chineál éifeachtúlachta fuinnimh E 11. Táirge a sheachadtar le barra clampaí. 12. Rabhadh: Bolgáin te. Éiríonn na foinsé solais an-é - baol dóiteá! Athraigh bolgáin ach amháin nuair a bhíonn an cumhacht dícheangailte agus tar éis dóibh fuarú. Bí cúramach. 13. Ba cheart an córas íomlán a thaisceadh agus a nascáil de réir chóid ceitreacha áitiúla na tíre ina bhfuil an lumaíre suiteáilte. 14. Tá baol turraing leictreach. Ceangail de réir na dtreoracha ar an lipéad. Ba chóir cábla damáistithe a athsholáthar nó ba chóir an táirge a bhaint as úsáid. Ní féidir ach le seirbhís an mhonaróra sreanga a athsholáthar. 15. Dáinséar turraing leictreach. Dícheangail an soláthar sula ndéantar iníuchadh, suiteáil nó athsholáthar. 16. Ní mór Suiteáil agus comisiúnú a dhéanamh ag gairmiúil cáilithe. 17. Ná bí ag stádh ar fhoinsé solais at ag obair. 18. Is é an íos-achar atá idir foinsé solais agus na rudatá atá á soláisi. 19. Trealamh le haghaidh oibríú i gcoinníollacha deacra. 20. Táirge nach bhfuil ag luí le laghdaitheirí soláithe. 21. Dath an táirge - bán

GA: RABHADH! D'fhéadfaid neamhaird a thabhairt ar na moltaí atá sa lámhleabhar seo a bheith mar thoradh ar thine, dhó, turraing leictreach, gortuithe coirp agus damáistí ábhartha agus neamhábhartha eile. Ní ghlacann LEDIN Group Sp. z o.o. freagracht as iarmhairtí eascaithe as neamhaird a thabhairt ar na moltaí atá sa lámhleabhar seo. Coinníonn LEDIN Group Sp. z o.o. an ceart chun athrúithe a dhéanamh ar ábhar an lámhleabhair. Is féidir an leagan is déanaí a fósáilódh ó www.ledline.pl. EINTITEAS FREAGRACH: LEDIN Group Sp. z o.o., ul. Dębowa 1, 07-410 Tobolice, AN PHOLAINN guthán +48 29 764 77 00, ríomhphost: kontakt@ledline.pl

LT: 1. PRIEŠ PRADĚDAMAS. Atidžiai prieskaityk visus nurodymus. Išsaugok instrukciją. 2. [SPEJIMAS] Naudokite gaminį pagal gamintojo rekomendacijas. Jei turite kokių nors klausimų, susisiekiite su gamintoju. 3. Produktas atitinka Europos Sąjungos (ES) direktyvų reikalavimus. 4. Produktas atitinka Jungtinės Karalystės (UK) teises aktų reikalavimus. 5. Nešalinti gaminius kartu su komunalinėmis atliekomis. Pagal WEEE direktyvą panaudotą įrangą reikia pristatyti į surinkimo punktą. Tinkamas utilizavimas saugo aplinką. 6. Naudoti viduje arba lauke patalpuje. 7. II klasės apsauga nuo elektros smūgio. Įrenginiai su sustiprinta arba dviguba izoliacija, užtikrinantys apsaugą be žeminimo laido. Juos galima malinti dviejų gyslų kabeliais (pvz., IEC C7 jungtis). 8. Jei gaminiu dangtis yra pažeistas, nustokite jį naudoti. 9. Nera galimybės pakeisti šviesos šaltinio ar valdymo įrangos. Sugedus reikia pakeisti visą šviestuvą. 10. Produktas su šviesos šaltiniu, kurio energijos vartojimo efektyvumo klasė yra E 11. Gaminys pristatytas su gnybtų juosta. 12. Įspėjimas: Karštos lempuės. Šviesos šaltiniai stipriai įkaista – nudeginimo rizika! Keisti lempuotes tik išjungus maitinimą ir po ju atvesimo. Būkite atsargūs. 13. Įžeminimas ir visos sistemos sujungimai turėtų būti atlikti pagal vietines elektros taisykles šalies, kurioje įrengiamas apšvietimo įtaisas. 14. Elektros smūgio rizika. Prijunkite pagal etiketėje pateiktas rekomendacijas. Pažeistą kabelį reikia pakeisti arba pašalinti gaminiį iš naudojimo. Laidus galį pakeisti tik gamintojo aptarnavimo tarnyba. 15. ELEKTROS SMŪGIO RIZIKA. Atjunkite maitinimą prieš atlikdami patikrą, montavimą ar keitimą. 16. Montavimą ir paleidimą turi atlikti kvalifikuotas specialistas. 17. Nežiūrėkite į veikiančią šviesos šaltinį. 18. Minimalus atstumas nuo šviesos šaltinio iki apšviestų objektų. 19. Įranga darbu sunkiomis sąlygomis. 20. Produkt neveikia su apšvietimo reguliatoriais. 21. Produkto spalva - balta

LT: PASTABOS! Nepaisydami šioje instrukcijoje pateiktų rekomendacijų, galite susidurti su gaisru, nudėgimais, elektros smūgiais, kūno sužalojimais bei kitokia materialine ir nematerialine žala. LEDIN Group Sp. z o.o. neatsako už pasekmes, kylančias dėl šios instrukcijos nepaisymo. LEDIN Group Sp. z o.o. pasilieka teise keisti instrukcijos turinį. Naujausia versija galima atsisiųsti iš svetainės www.ledline.pl. ATSAKINGAS SUBJEKTAS: LEDIN Group Sp. z o.o., ul. Dębowa 1, 07-410 Tobolice, LENKIJA tel: +48 29 764 77 00, el.paštas: kontakt@ledline.pl

LV: 1. PIRMS SĀKŠANAS. Uzmanīgi izlasiet visus norādījumus. Saglabājiet instrukciju. 2. BRĪDĪNĀJUMS! Izmantojiet produktu atbilstoši ražotāja norādījumiem, ja jums ir kādi jautājumi, sazinieties ar ražotāju. 3. Produkts atbilst Eiropas Savienības (ES) Direktīvu prasībām. 4. Izstrādājums atbilst Apvienotās Karalistes (UK) tiesību aktu prasībām. 5. Nelietojiet produktu kopā ar sadzīves atkritumiem. Atbilstoši WEEE direktīvai nolietotās iekārtas jānodod savākšanas punktā. Pareiza utilizācija aizsargā vidi. 6. Lietojams iekšējā vai ārā. 7. II klase aizsardzība pret elektriskajiem triecieniem. Ierīces ar pastiprinātu vai dubultu izolāciju, kas nodrošina aizsardzību bez žemējuma vada. Tās var darbināt ar divdzīslu kabeliem (piemēram, IEC C7 savienotājs). 8. Izslēdziet izstrādājumu no ekspluatācijas, ja produkta aizsargi ir bojāti. 9. Nav iespējams nomainīt gaismas avotu vai vadības aparāturu. Ja rodas bojājumi, jāmaina viss armatūra. 10. Produkts aprīkots ar gaismas avotu, kas atbilst energoefektivitātes klasei E 11. Izstrādājums piegādāts ar spailu sloksni. 12. Brīdinājums: Karstas spuldzes. Gaismas avoti stipri uzkarst – apdegumu risks! Spuldzes mainīt tikai pēc strāvas atslēgšanas un atdzišanās. Ievērojiet piesardzību. 13. Zņēmējums un visa sistēmas savienojumi jāveic saskaņā ar tās valsts vietējiem elektroinstalācijas noteikumiem, kurā tie uzstādīts apgaismojuma aprīkojums. 14. Elektrošoka risks. Pievienojiet saskaņā ar norādījumiem uz etiķetes. Bojāts kabelis ir jāaizstāj vai produkts jāpārtrauca lietot. Vadoj nomainu drīkst veikt tikai ražotāja servisā. 15. ELEKTROŠOKA RISKS. Pirms pārbaudes, uzstādīšanas vai nomainas atvienojiet strāvas padevi. 16. Uzstādīšana un nodošana ekspluatācijai jāveic profesionāli kvalificētam personālam. 17. Nelūkoties strādājošā gaismas avotā. 18. Minimālais attālums no gaismas avota līdz apgaismotajiem objektiem. 19. Armatūra darbam sarežģītos apstākļos. 20. Produkts nesadarbojas ar apgaismojuma regulatoriem. 21. Produkta krāsa - balta

LV: PIEZĪMES! Norādījumu neievērošana, kas ietverti šajā instrukcijā, var izraisīt, piemēram, ugunsgrēku, apdegumus, elektriskās strāvas triecieni, ķermeņa ievainojumus un citus materiālos un nemateriālos zaudējumus. LEDIN Group SIA neuzņemas atbildību par sekām, kas izriet no šīs instrukcijas norādījumu neievērošanas. Uzņēmums LEDIN Group SIA patur tiesības veikt izmaiņas instrukcijas saturā. Aktuālo versiju var lejupielādēt no vietnes www.ledline.pl. ATBILDĪGĀ PERSONA: LEDIN Group SIA., ul. Dębowa 1, 07-410 Tobolice, POLIJA tel: +48 29 764 77 00, e-pasts: kontakt@ledline.pl

MT: 1. QABEL MA TIBDA. Aqra sew Istruzzjonijiet kollha. Zomm Istruzzjoni. 2. TWISSJA! Uza I-prodott skont ir-rakkomandazzjonijiet tal-manifattur. Jekk għandek xi mistoqsijiet, ikkuntattja lill-manifattur. 3. Il-prodott

jissodisja r-rakwiziti tad-Direttivi tal-Unjoni Ewropea (UE). 4. Il-prodott jissodisja r-rakwiziti tal-Hegizlazjoni fir-Renju Unit (UK). 5. Tagħmli il-prodott ma f'Iskart municipali. Skont id-Direttiva WEEE, tagħti l-tagħmir uzat lill-punt ta' gbir. L-ghoti korrett jiproteggi l-ambjent. 6. Għall-uzu gawwa jew barra mill-bini. 7. Klassi II ta' protezzjoni kontra xokk elettriku. Tagħmir b'insulazzjoni saħħha jew doppja. Il jipprovi protezzjoni mingħajr wajer tal-art. Jistgħu jingħajr provdukt b'kejbil bi tnejn (ez. konnettur IEC C7). 8. Jekk jogħġbok, neħji l-prodott mill-uzu jekk il-qoxra tal-prodott tkun bil-hsara. 9. Nie hemm l-ebda possibiltà li jinbidel is-sors tad-dawl kif ukoll l-apparat tal-kontroll. F'kaz ta' hsara, għandha tigi sostitwita l-armatura kollha. 10. Prodott mgħammar b'sors tad-dawl ta' klassi ta' effiċjenza enerġetika E 11. Prodott fornit b'cinga tal-ħssikk. 12. Twissja: Bozoz jahra, is-sorsi tad-dawl jistgħu hafna - riskju ta' ħruġ! Ibdel il-bozoz biss meta s-sors tal-elettriku tkun mifti u wara l-jkunu tkesshu. Ogħod attent. 13. Il-grounding u l-konnessjonijiet tas-sistema kollha għandhom isiru skont ir-regoli elettrici lokali tal-pajjiż fejn qed tigi installata l-apparat tad-dawl. 14. Riskju ta' xokk elettriku. Qabbað skont ir-rakkomandazzjonijiet fuq il-tikketa. Kejbil imħassar għandu jigi sostitwit jew il-prodott għandu jitneħħa mill-uzu. Biss is-servizz tal-manifattur jista' jwettaq is-sostituzzjoni tal-kowdijiet. 15. TIXTIEO TA' XOKK ELETTRIKU. Itri l-provvista tal-elettriku qabel l-ispezzjoni. l-Installazzjoni jew is-sostituzzjoni. 16. l-Installazzjoni u l-istartjar għandhom isiru minn professjonist bi kwalifiki xierqa. 17. Tharesx direttament lejn sors ta' dawl li qed jahdem. 18. Minimu distanza bejn is-sors tad-dawl u l-ogġetti mdawla. 19. Opravi għall-ħidma f'kundizzjonijiet diffiċli. 20. Il-prodott ma jahdmix ma' dimmers tad-dawl. 21. Kolor tal-prodott - abjad

MT: TESSJA! In-nuqqas ta' segwitu tal-pariri inkluzi f'din Istruzzjoni jista' jirrizultaw f'inklużjoni ta' nriren, ħruq, xokk elettriku, korrenti fiżiċi u ħsarat materjali u immaterjali oħrajn. LEDIN Group Sp. z o.o. ma tieħux responsabilità għall-konsegwenzi li jirrizultaw min-nuqqas ta' konformità mal-pariri ta' din l-Istruzzjoni. Il-manifattura LEDIN Group Sp. z o.o. tirriversa d-dritt li tagħmel bidliet fit-test tal-istruzzjoni. Il-verżjoni atwal-ti ta' tittnizzal mis-site www.ledline.pl. ENTITÀ RESPONSABBLI: LEDIN Group Sp. z o.o., ul. Dębowa 1, 07-410 Tobolice, POLONJA tel. +48 29 764 77 00, email: kontakt@ledline.pl

NL: 1. VOORBAT JE BEGINT. Lees alle instructies zorgvuldig door. Bewaar de handleiding. 2. WAARSCHUWING! Gebruik het product volgens de aanbevelingen van de fabrikant. Als je vragen hebt, neem dan contact op met de fabrikant. 3. Het product voldoet aan de eisen van de richtlijnen van de Europese Unie (EU). 4. Het product voldoet aan de regelgeving in het Verenigd Koninkrijk (UK). 5. Het product niet bij het huishoudelijk afval weggoeien. Volgens de WEEE-richtlijn moet u gebruikte apparatuur naar een inzamelpunt brengen. Een juiste verwijdering beschermt het milieu. 6. Voor gebruik binnen of buiten ruimtes. 7. II klasse van beschermingsniveau tegen elektrische schokken. Apparaten met versterkte of dubbele isolatie die bescherming bieden zonder aardsingsdraad. Ze kunnen worden gevoed met tweepoolige kabels (bijv. IEC C7-connector). 8. Schakel het product uit indien de beschermkap van het product beschadigd is. 9. Het is niet mogelijk om de lichtbron of de bedieningsapparatuur te vervangen. In geval van beschadiging dient de gehele armatuur te worden vervangen. 10. Het product is uitgerust met een lichtbron met energie-efficiëntieklasse E 11. Product geleverd met een klemmenstrook. 12. Waarschuwng: Heet lampen. Lichtbronnen worden erge heet - risico op verbranding! Vervang lampen alleen als de stroom is uitgeschakeld en nadat ze zijn afgekoeld. Wees voorzichtig. 13. Aarding en verbindingen van het gehele systeem moeten worden uitgevoerd volgens de lokale elektrische voorschriften van het land waarin de verlichtingsarmatuur wordt geïnstalleerd. 14. Risico op elektrische schok. Sluit aan volgens de instructies op het etiket. Een beschadigde kabel moet worden vervangen of het product moet uit gebruik worden genomen. Het vervangen van de kabels mag uitsluitend door de serviceafdeling van de fabrikant worden uitgevoerd. 15. RISICO OP ELEKTRISCHE SCHOK. Schakel de stroom uit voordat u inspectie, installatie of vervanging uitvoert. 16. Installatie en inbedrijfstelling moeten worden uitgevoerd door een gekwalificeerde beroepsbeoefenaar. 17. Niet in de werkende lichtbron staren. 18. Minimale afstand van de lichtbron tot de verlichte objecten. 19. Armaturen voor werken onder zware omstandigheden. 20. Het product is niet compatibel met lichtdimmers. 21. Kleur van het product - wit

NL: OPMERKINGEN! Het niet naleven van de aanbevelingen in deze handleiding kan onder andere leiden tot brand, brandwonden, elektrische schokken, lichamelijk letsel en andere materiële en immateriële schade. LEDIN Group Sp. z o.o. is niet verantwoordelijk voor de gevolgen van het niet opvolgen van de aanbevelingen in deze handleiding. LEDIN Group Sp. z o.o. behoudt zich het recht voor om wijzigingen aan te brengen in de inhoud van de handleiding. De actuele versie kan worden gedownload van www.ledline.pl. VERANTWOORDELIJKE ENTITEIT: LEDIN Group Sp. z o.o., ul. Dębowa 1, 07-410 Tobolice, POLEN tel. +48 29 764 77 00, e-mail: kontakt@ledline.pl

DE: 1. BEVOR DU BEGINNST. Lies alle Anweisungen sorgfältig durch. Bewahre die Anleitung auf. 2. WARNUNG! Verwenden Sie das Produkt gemäß den Empfehlungen des Herstellers. Wenn Sie Fragen haben, wenden Sie sich bitte an den Hersteller. 3. Das Produkt erfüllt die Anforderungen der Richtlinien der Europäischen Union (EU). 4. Das Produkt erfüllt die gesetzlichen Anforderungen im Vereinigten Königreich (UK). 5. Das Produkt nicht mit dem Hausmüll entsorgen. Gemäß der WEEE-Richtlinie ist das Altpapier an einer Sammelstelle abzugeben. Eine ordnungsgemäße Entsorgung schützt die Umwelt. 6. Zur Verwendung im Innen- oder Außenbereich. 7. Schutzklasse II gegen elektrischen Schlag. Geräte mit verstärkter oder doppelter Isolierung, die Schutz ohne Erdungsleiter bieten. Sie können mit zweidrähtigen Kabeln betrieben werden (z.B. IEC C7 Anschluss). 8. Schalten Sie das Produkt außer Betrieb, wenn die Schutzabdeckung des Produkts beschädigt ist. 9. Es besteht keine Möglichkeit, die Lichtquelle oder die Steuerungsausrüstung auszutauschen. Im Falle einer Beschädigung muss die gesamte Leuchte ausgetauscht werden. 10. Produkt ist mit einer Lichtquelle der Energieeffizienzklasse E ausgestattet. 11. Produkt wird mit Klemmleiste geliefert. 12. Warnung: Heiße Glühlampen. Lichtquellen erhitzen sich stark - Verbrennungsgefahr! Glühlampen nur bei abgeschalteter Stromversorgung und nach dem Abkühlen wechseln. Vorsicht ist geboten. 13. Die Erdung und die Verbindungen des gesamten Systems sollten gemäß den örtlichen elektrischen Vorschriften des Landes, in dem das Beleuchtungssystem installiert wird, durchgeführt werden. 14. Stromschlaggefahr. Schließen Sie gemäß den Anweisungen auf dem Etikett an. Ein beschädigtes Kabel muss ausgetauscht oder das Produkt außer Betrieb genommen werden. Der Austausch der Kabel darf nur vom Herstellerservice durchgeführt werden. 15. GEFAHR EINES STROMSCHLAGS. Stromversorgung vor Inspektion, Installation oder Austausch abschalten. 16. Installation und Inbetriebnahme müssen von einem professionellen qualifizierten durchgeführt werden. 17. Bitte nicht in die arbeitende Lichtquelle schauen. 18. Minimale Entfernung der Lichtquelle von den beleuchteten Objekten. 19. Gehäuse für den Einsatz unter schwierigen Bedingungen. 20. Das Produkt ist nicht mit Lichtdimmern kompatibel. 21. Produktfarbe - Weiß

DE: HINWEISE! Die Nichtbeachtung der in dieser Anleitung enthaltenen Empfehlungen kann unter anderem zu einem Brand, Verbrennungen, Stromschlägen, Körperverletzungen sowie anderen materiellen und immateriellen Schäden führen. Die LEDIN Group Sp. z o.o. übernimmt keine Verantwortung für die Folgen, die sich aus der Nichtbefolgung der Empfehlungen dieser Anleitung ergeben. Die Firma LEDIN Group Sp. z o.o. behält sich das Recht vor, Änderungen am Inhalt der Anleitung vorzunehmen. Die aktuelle Version kann von der Website www.ledline.pl heruntergeladen werden. VERANTWORTLICHE PARTEI: LEDIN Group Sp. z o.o., ul. Dębowa 1, 07-410 Tobolice, POLEN tel.: +48 29 764 77 00, E-Mail: kontakt@ledline.pl

PT: 1. ANTES DE COMEÇAR. Leia atentamente todas as instruções. Guarde este manual. 2. AVISO! Use o produto de acordo com as recomendações do fabricante. Se tiver alguma dúvida, entre em contato com o fabricante. 3. O produto atende aos requisitos das Diretivas da União Europeia (UE). 4. O produto está em conformidade com os requisitos dos regulamentos da Grã-Bretanha (UK) 5. Não descarte o produto com resíduos urbanos. De acordo com a diretiva WEEE, entregue os equipamentos usados em um ponto de coleta. O descarte adequado protege o meio ambiente. 6. Para uso interno ou externo. 7. Classe II de proteção contra choque elétrico. Dispositivos com isolamento reforçado ou duplo, proporcionando proteção sem necessidade de fio de aterramento. Podem ser alimentados por cabos de dois fios (por exemplo, conector IEC C7). 8. Desative o produto em caso de danos à proteção do produto. 9. Não é possível substituir a fonte de luz nem o equipamento de controle. Em caso de avaria, é necessário substituir toda a luminária. 10. Produto equipado com fonte de luz de classe de eficiência energética E 11. Produto fornecido com régua de terminais. 12. Aviso: Lâmpadas quentes. As fontes de luz aquecem bastante - risco de queimadura! Substitua as lâmpadas somente quando a alimentação estiver desligada e após o resfriamento. Tenha cuidado. 13. A ligação à terra e as conexões de todo o sistema devem ser feitas de acordo com as normas elétricas locais do país onde o dispositivo de iluminação está instalado. 14. Risco de choque elétrico. Conecte de acordo com as instruções na etiqueta. Cabo danificado deve ser substituído ou o produto retirado de uso. A substituição dos cabos só pode ser realizada pelo serviço autorizado do fabricante. 15. RISCO DE CHOQUE ELÉTRICO. Desligue a alimentação antes da inspeção, instalação ou substituição. 16. Instalação e comissionamento devem ser realizados por um profissional qualificado. 17. Não olhe fixamente para a fonte de luz em funcionamento. 18. A distância mínima da fonte de luz em relação aos objetos iluminados. 19. Luminárias para trabalho em condições difíceis. 20. O produto não é compatível com dimmers de iluminação. 21. Cor do produto - branco

PT: AVISOS! O não cumprimento das recomendações contidas neste manual pode resultar, entre outras coisas, em incêndio, queimaduras, choque elétrico, lesões corporais e outros danos materiais e imateriais. A LEDIN Group Sp. z o.o. não se responsabiliza pelas consequências decorrentes do não cumprimento das recomendações deste manual. A empresa LEDIN Group Sp. z o.o. reserva-se o direito de fazer alterações no conteúdo do manual. A versão atual pode ser baixada no site www.ledline.pl. ENTIDADE RESPONSÁVEL: LEDIN Group Sp. z o.o., ul. Dębowa 1, 07-410 Tobolice, POLÓNIA tel. +48 29 764 77 00, e-mail: kontakt@ledline.pl

RO: 1. ÎNAINTE DE A ÎNCEPE. Citeşte cu atenţie toate instrucţiunile. Păstrează acest ghid. 2. AVERTISMENT! Utilizati produsul conform recomandărilor producătorului. Dacă aveţi întrebări, contactaţi producătorul. 3. Produsul îndeplineşte cerinţele Directivei Uniunii Europene (UE). 4. O produsul cumpre os requisitos da legislação no Reino Unido (UK). 5. Nu aruncați produsul împreună cu deşeurile menajere. Conform directivei WEEE, echipamentul uzat trebuie predat la un punct de colectare. Eliminarea corectă protejează mediul înconjurător. 6. Pentru utilizare în interior sau în exteriorul încăperilor. 7. Clasa a II-a de protecţie împotriva electrocutării. Dispozitive cu izolaţie înărită sau dublă, care asigură protecţie fără un cablu de împământare. Pot fi alimentate cu cabluri cu două fire (de exemplu, conector IEC C7). 8. Deconectează produsul din uz în cazul deteriorării carcasei produsului. 9. Nu există posibilitatea de a înlocui surse de lumină sau echipamentul de control. În caz de defectare, este necesară înlocuirea întregii corpuri de iluminat. 10. Produsul este echipat cu o sursă de lumină de clasă de eficienţă energetică E 11. Produs livrat cu şină de fixare. 12. Avertisment: Becuri fierbinţi. Sursele de lumină se încălzesc foarte mult - risc de arsuri! Înlocuiţi becurile numai după ce aţi deconectat alimentarea şi acesa s-au răcit. Fiţi precauci. 13. Împământarea şi conectările întregului sistem ar trebui să fie realizate conform normelor electrice locale ale ţării în care este instalat corpul de iluminat. 14. Riscul de electrocutare. Conectaţi conform instrucţiunilor de pe etichetă. Cablu deteriorat trebuie înlocuit sau produsul trebuie scos din uz. Înlocuirea cablurilor poate fi efectuată numai de către serviciul producătorului. 15. RISC DE ELECTROCUTARE. Deconectaţi alimentarea înainte de inspecţie, instalare sau înlocuire. 16. Instalarea şi punerea în funcţiune trebuie efectuate de către un profesionist calificat. 17. Nu priviţi direct sursa de lumină în funcţiune. 18. Distanţa minimă a sursei de lumină faţă de obiectele iluminate. 19. Suporturi pentru lucru în condiţii dificile. 20. Produsul nu este compatibil cu întrerupătoare de lumină cu variator. 21. Culoarea produsului - alb

RO: OBSERVAȚII! Nerespectarea recomandărilor din acest manual poate duce, printre altele, la incendii, arsuri, electrocutări, vătămări corporale și alte daune materiale și nemateriale. LEDIN Group Sp. z o.o. nu este responsabilă pentru consecințele rezultate din nerespectarea recomandărilor din acest manual. Compania LEDIN Group Sp. z o.o. își rezervă dreptul de a aduce modificări conținutului manualului. Versiunea actualizată poate fi descărcată de pe site-ul www.ledline.pl. ENTITATE RESPONSABILĂ: LEDIN Group Sp. z o.o., str. Dębowa 1, 07-410

SK: 1. PREDTÝM, AKO ZAČNEŠ. Prečítaj si pozorne všetky pokyny. Uchovaj inštrukciu. 2. UPOZORNENIE! Používajte produkt podľa odporúčania výrobcu. Ak máte nejaké otázky, kontaktujte sa s výrobcom. 3. Produkt spĺňa požiadavky smernice Európskej únie (EU). 4. Produkt spĺňa nezávislé certifikácie legislatívy din Regatul Unit (UK). 5. Nevyhadzujte produkt spolu s komunálnym odpadom. Podľa smernice WEEE je potrebné odovzdať použitý prístroj na zberné miesto. Správna likvidácia chráni životné prostredie. 6. Na vonku nie vo vnútri alebo vonku miestnosti. 7. II trieda ochrany proti úrazu elektrickým prúdom. Zariadenia so zosilnenou alebo dvojitou izoláciou, ktoré poskytujú ochranu bez uzemňovacieho vodiča. Môžu byť napájané dvojitými vodičmi (napr. konektor IEC C7). 8. Vypnite produkt z prevádzky v prípade poškodenia krytu produktu. 9. Nie je možné vymeniť zdroj svetla ani nadiace príslušenstvo. V prípade poškodenia je potrebné vymeniť celé svetlo. 10. Produkt vybavený svetelným zdrojom s energetickou účinnosťou triedy E. 11. Výrobok dodaný so svorkovnicou. 12. Upozornenie: Horúce žiarovky. Svetelné zdroje sa veľmi zahrievajú – riziko popálenia! Vymieňajte žiarovky iba pri odpojení napájania a po vychladnutí. Dodržujte opatrnosť. 13. Uzemnenie a spojenia celého systému by mali byť vykonané podľa miestnych elektrických predpisov krajiny, v ktorej je osvetľovacie zariadenie inštalované. 14. Riziko úrazu elektrickým prúdom. Prípote podľa pokynov na štítku. Poškodený kábel je potrebné vymeniť alebo stiahnuť výrobok z používania. Vymenu kábla môže vykonať iba servis výrobca. 15. RIZIKO ÚRAZU ELEKTRICKÝM PRÚDOM. Pred kontrolou, inštaláciou alebo výmenou odpojte napájanie. 16. Inštaláciu a uvedenie do prevádzky musí vykonávať kvalifikovaný odborník. 17. Nepozerať sa na pracujúci zdroj svetla. 18. Minimálna vzdialenosť zdroja svetla od osvetľovaných objektov. 19. Svetidlá na prácu v náročných podmienkach. 20. Výrobok nie je kompatibilný so stmievačmi osvetlenia. 21. Farba produktu - biela

SK: UPOZORNENIE! Neododríavanie odporúčaní uvedených v tejto príručke môže viesť okrem iného k požiaru, popáleninám, úrazu elektrickým prúdom, telesným zraneniam a iným materiálom a nemateriálnym škodám. LEDIN Group s.r.o. nenesie zodpovednosť za dôsledky vyplývajúce z neododríavania odporúčaní tejto príručky. Spoločnosť LEDIN Group s.r.o. si vyhradzuje právo na vykonávanie zmien v obsahu príručky. Aktuálnu verziu si môžete stiahnuť zo stránky www.ledline.pl. ZODPOVEDNÝ SUBJEKT: LEDIN Group s.r.o., ul. Dębowa 1, 07-410 Tobolice, POLSKO tel. +48 29 764 77 00, e-mail: kontakt@ledline.pl

SL: 1. PREDEN ZAČNETE. Pozorno preberite vsa navodila. Shranite navodila. 2. OPOZORILO! Uporablajte izdelek v skladu s priporočili proizvajalca. Če imate kakršna koli vprašanja, se obrnite na proizvajalca. 3. Izdelek izpolnjuje zahteve direktiv Evropske unije (EU). 4. Izdelek spĺňa požiadavky predpisov v Spojenem kralovstvu (UK). 5. Ne zavrzajte izdelka z gospodinjstskimi odpadki. V skladu z direktivo WEEE morate izrabljeno opremo vrniti na zbirno mesto. Pravilna odstranitev varuje okolje. 6. Za uporabo v notranjih ali zunanjih prostorih. 7. II. razred zaščite pred električnim udarom. Naprave z okrepljeno ali dvojno izolacijo, ki zagotavljajo zaščito brez ozemljenega vodnika. Lahko jih napajate z dvojitimi kablji (npr. priključek IEC C7). 8. Izdelek izključite iz uporabe, če je zaščita izdelka poškodovana. 9. Ni mogoče zamenjati vira svetlobe ali krmilne opreme. V primeru poškodbe je treba zamenjati celotno svetilko. 10. Izdelek je opremljen z virom svetlobe z energijskim razredom učinkovitosti E. 11. Izdelek dostavljen s priključno letvijo. 12. Opozorilo: Vroče žarnice. Viri svetlobe se močno segrevajo – nevarnost opeklin! Žarnice menjajte le, ko je napajanje izključeno in so ohlajene. Bodite previdni. 13. Uzemljitev in povezave celotnega sistema morajo biti izvedene v skladu z lokalnimi električnimi predpisi države, v kateri je nameščena svetilka. 14. Nevarnost električnega udara. Priključite v skladu s priporočili na etiketi. Poškodovan kábel je treba zamenjati ali izdelek umakniti iz uporabe. Zamenjavo kablov lahko izvede samo servis proizvajalca. 15. NEVARNOST ELEKTRICNEGA UDARA. Pred pregledom, namestitvijo ali zamenjavo izklopite napajanje. 16. Vgradnja in naračanje mora opraviti strokovnjak. 17. Ne glejte v delujoči vir svetlobe. 18. Minimalna razdalja vira svetlobe od osvetljenih predmetov. 19. Ohišja za delo v težkih pogojih 20. Izdelek ni združljiv z zatemnilniki svetlobe. 21. Barva izdelka - bela

SL: PRIPOMBE! Neupoštevanje priporočil, vsebovanih v tem navodilu, lahko povzroči med drugim požar, opekline, električni udar, telesne poškodbe ter druge materialne in nematerialne škode. LEDIN Group d.o.o. ne prevzema odgovornosti za posledice, ki izhajajo iz neupoštevanja priporočil tega navodila. Podjetje LEDIN Group d.o.o. si pridržuje pravico do sprememb vsebine navodil. Posodobljeno različico je mogoče prenesti s spletne strani www.ledline.pl. ODGOVORNA ENTITETA: LEDIN Group d.o.o., ul. Dębowa 1, 07-410 Tobolice, POLSKA tel. +48 29 764 77 00, e-pošta: kontakt@ledline.pl

SE: 1. Innan du börjar. Läs noggrant igenom alla instruktioner. Behåll anvisningen. 2. VARNING! Använd produkten enligt tillverkarens rekommendationer. Om du har några frågor, kontakta tillverkaren. 3. Produkten uppfyller kraven i Europeiska unionens direktiv (EU). 4. Izdelek izpolnjuje zahteve predpisov v Združenem kraljestvu (UK). 5. Släng inte produkten med hushållsavfall. Enligt WEEE-direktivet ska den användas utrustningen lämnas in till en insamlingsplats. Korrekt återvinning skyddar miljön. 6. För användning inomhus eller utomhus. 7. Skyddsklass II mot elektriska stöt. Apparater med förstärkt eller dubbel isolering som ger skydd utan jordningsledning. De kan drivas med tvåledarkablar (t.ex. IEC C7-kontakt). 8. Stäng av produkten från användning om produkten skydd är skadat. 9. Det går inte att byta ljuskälla eller styrutrustning. Vid skada måste hela armaturen bytas ut. 10. Produkten är utrustad med en ljuskälla i energiklass E. 11. Produkten levereras med en klämstift. 12. Varning: Värma glödlampor. Ljuskällorna blir mycket heta – risk för brännskador! Byt ut glödlampor endast när strömmen är frånkopplad och efter att de har svalnat. Var försiktig. 13. Jordning och anslutningar av hela systemet bör göras enligt de lokala elreglerna i det land där belysningsarmaturen installeras. 14. Risk för elektrisk stöt. Anslut enligt anvisningarna på etiketten. En skadad kábel bör bytas ut eller produkten tas ur bruk. Endast tillverkarens service kan genomföra byte av kablar. 15. RISKEN FÖR ELEKTRISK STÖT. Koppla bort strömmen före inspektion, installation eller byte. 16. Installation och driftsättning måste utföras av en professionell kvalificerad. 17. Titta inte in i den arbetande ljuskällan. 18. Den minimala avståndet från ljuskällan till de belysta objekten. 19. Armatur för arbete under svåra förhållanden. 20. Produkten är inte kompatibel med ljusdämpare. 21. Produktens färg - vit

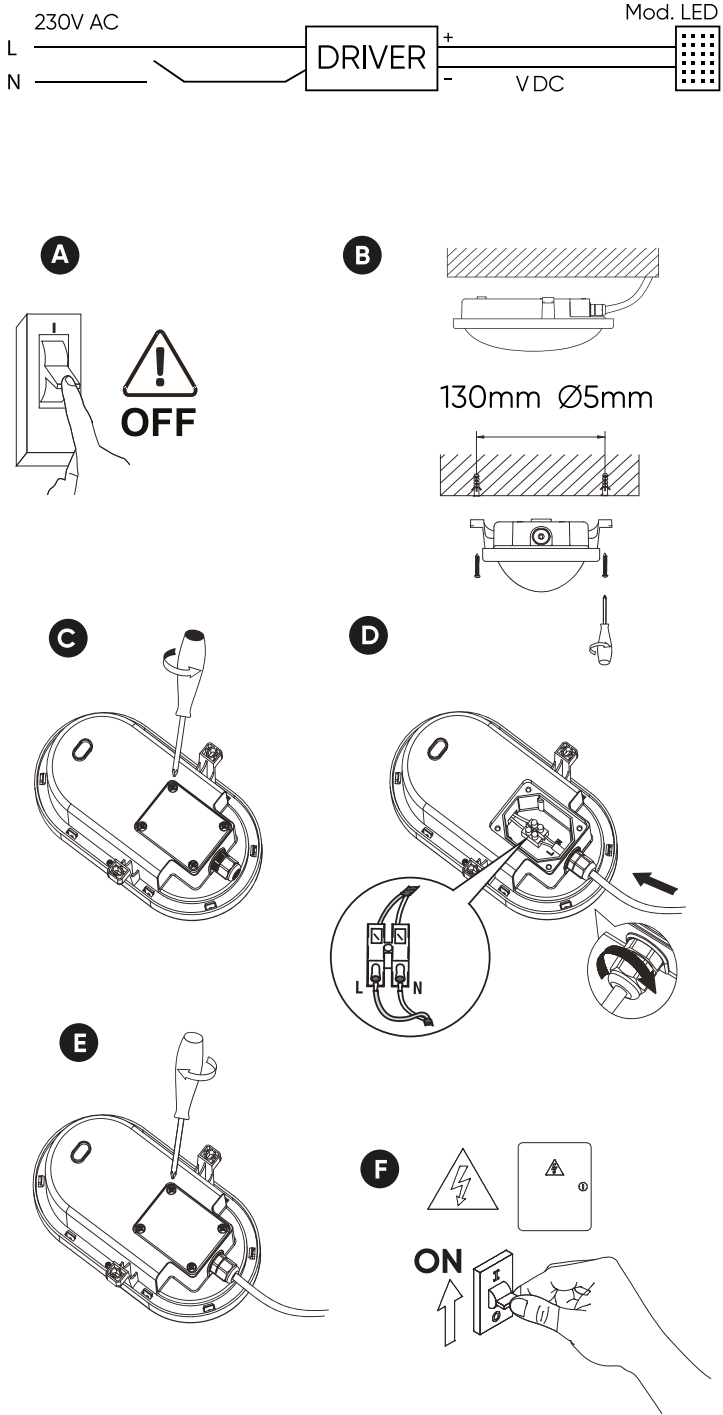
SE: ANMÄRKNINGAR! Underlåtenhet att följa rekommendationerna i denna instruktion kan leda till bland annat brand, brännskador, elektriska stöt, kroppsskador samt andra materiella och immateriella skador. LEDIN Group sp. z o.o. tar inget ansvar för konsekvenser som uppstår på grund av att man inte följer rekommendationerna i denna instruktion. Företaget LEDIN Group sp. z o.o. förbehåller sig rätten att göra ändringar i instruktionens innehåll. Den aktuella versionen kan laddas ner från www.ledline.pl. ANSVARIG ENHET: LEDIN Group Sp. z o.o., ul. Dębowa 1, 07-410 Tobolice, POLEN tel. +48 29 764 77 00, e-post: kontakt@ledline.pl

HU: 1. A MIELŐTT ELKEZDED. Olvasd el figyelmesen az összes utasítást. Őrizz meg az útmutatót. 2. FIGYELMEZTETÉS! Használd a terméket a gyártó ajánlásai szerint. Ha bármilyen kérdése van, lépjén kapcsolatba a gyártóval. 3. A termék megfelel az Európai Unió (EU) irányelveinek. 4. A produktum uppfyller kraven i Forenade kungariket (UK). 5. Ne dobjá ki a terméket a kommunális hulladék közé. A WEEE irányelv szerint a használt eszközt gyűjtőpontra kell leadni. A megfelelő hulladékkezelés védi a környezetet. 6. Beltéri vagy kültéri használatra. 7. II. osztályú érintésvédelmi osztály. Erősített vagy kettős szigeteléssel rendelkező eszközök, amelyek földelő vezeték nélkül biztosítanak védelmet. Kétérintkezéses kábelrel táplálható (pl. IEC C7 csatlakozó). 8. Ha a termék burkolata megsérül, hagyja abba a termék használatát. 9. Nincs lehetőség a fényforrás és a vezérlőberendezés cseréjére. Meghibásodás esetén ki kell cserélni az egész lámpatestet. 10. A termék E energiahatékonysági osztályú fényforrással van felszerelve. 11. A termék kapcsolóval szállítva. 12. Figyelmeztetés: Forró izzók. A fényforrások erősen felmelegsznek – égési sérülés veszélye! Az izzókat csak az áramellátás lekapcsolása után és lehűlésük után cserélje ki. Legyen óvatos. 13. A teljes rendszer földelését és csatlakozásait annak az országnak a helyi elektromos előírásai szerint kell elvégezni, ahol a világitótestet telepítik. 14. Áramütés veszélye. Csatlakoztassa a címkén található utasításoknak megfelelően. A sérült kábelt ki kell cserélni, vagy a terméket használaton kívül kell helyezni. A kábelcserét kizárólag a gyártó szervize végezheti el. 15. ÁRAMÜTÉS VESZÉLYE. Ellenőrizés, telepítés vagy csere előtt áramtalanítsa a készüléket. 16. A beszerelést és üzembe helyezést szakképzett szakembernek kell végeznie. 17. Ne nézzen közvetlenül a működő fényforrásba. 18. A megvilágított tárgytól való minimális távolság fényforrás esetén. 19. Nehezen alkalmazható burkolatok munkához. 20. A termék nem kompatibilis a fényerő-szabályozókkal. 21. A termék színe - fehér

HU: MEGJEGYZÉSEK! Az ebben az útmutatóban foglalt ajánlások figyelmen kívül hagyása többek között tüzet, égési sérüléseket, áramütést, testi sérüléseket, valamint egyéb anyagi és nem anyagi károkat okozhat. A LEDIN Group sp. z o.o. nem vállal felelősséget az útmutató ajánlásainak be nem tartásából eredő következményekért. A LEDIN Group sp. z o.o. fenntartja a jogot az útmutató tartalmának megváltoztatására. Az aktuális verzió letölthető a www.ledline.pl weboldalról. FELELŐS SZERVEZET: LEDIN Group Sp. z o.o., Dębowa utca 1, 07-410 Tobolice, LENGYELORSZÁG tel. +48 29 764 77 00, e-mail: kontakt@ledline.pl

IT: 1. PRIMA DI INIZIARE. Leggi attentamente tutte le istruzioni. Conserva il manuale. 2. AVVERTENZA! Utilizza il prodotto seguendo le raccomandazioni del produttore. Se hai domande, contatta il produttore. 3. Il prodotto soddisfa i requisiti delle Direttive dell'Unione Europea (UE) 4. A termék megfelel az Egyesült Királyság (UK) jogszabályi követelményeinek. 5. Non smaltire il prodotto con i rifiuti domestici. Secondo la direttiva WEEE, l'apparecchiatura usata deve essere consegnata a un punto di raccolta. Un corretto smaltimento protegge l'ambiente. 6. Da utilizzare all'interno o all'esterno dei locali. 7. Classe II di protezione contro le scosse elettriche. Dispositivi con isolamento rinforzato o doppio, che garantiscono protezione senza un conduttore di messa a terra. Possono essere alimentati con cavi a due fili (ad esempio, connettore IEC C7). 8. Disattivare il prodotto in caso di danneggiamento della copertura del prodotto. 9. Nie è possibile sostituire la fonte di luce né l'apparecchiatura di controllo. In caso di guasto, è necessario sostituire l'intero apparecchio. 10. Prodotto dotato di una sorgente luminosa con classe di efficienza energetica E. 11. Prodotto fornito con morsetteria. 12. Avvertenza: Lampadine calde. Le sorgenti luminose si riscaldano notevolmente - rischio di ustioni! Sostituire le lampadine solo con l'alimentazione scollegata e dopo il raffreddamento. Prestare attenzione. 13. La messa a terra e i collegamenti dell'intero sistema devono essere eseguiti secondo le normative elettriche locali del paese in cui l'apparecchio di illuminazione viene installato. 14. Rischio di scossa elettrica. Collegare secondo le istruzioni sull'etichetta. Un cavo danneggiato deve essere sostituito o il prodotto deve essere ritirato dall'uso. La sostituzione dei cavi può essere effettuata solo dal servizio del produttore. 15. RISCHIO DI SCOSSA ELETTRICA. Scollega l'alimentazione prima dell'ispezione, installazione o sostituzione. 16. L'installazione e la messa in servizio devono essere eseguiti da un professionista qualificato. 17. Non fissare la fonte di luce in funzione. 18. Distanza minima della sorgente luminosa dagli oggetti illuminati. 19. Apparecchiature per il lavoro in condizioni difficili. 20. Il prodotto non è compatibile con i dimmer per l'illuminazione. 21. Kolor produktu - bianco

IT: AVVERTENZE! La mancata osservanza delle raccomandazioni contenute in questo manuale può comportare, tra l'altro, incendi, ustioni, scosse elettriche, lesioni personali e altri danni materiali e immateriali. LEDIN Group s.r.l. non è responsabile per le conseguenze derivanti dal mancato rispetto delle raccomandazioni di questo manuale. LEDIN Group s.r.l. si riserva il diritto di apportare modifiche al contenuto del manuale. La versione aggiornata può essere scaricata dal sito www.ledline.pl. SOGGETTO RESPONSABILE: LEDIN Group S.r.l., via Dębowa 1, 07-410 Tobolice, POLONIA tel. +48 29 764 77 00, e-mail: kontakt@ledline.pl



Mod. LED

230V AC

L
N

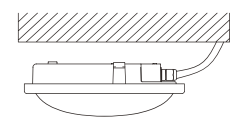
DRIVER

+
-
VDC

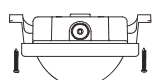
Mod. LED

A

B

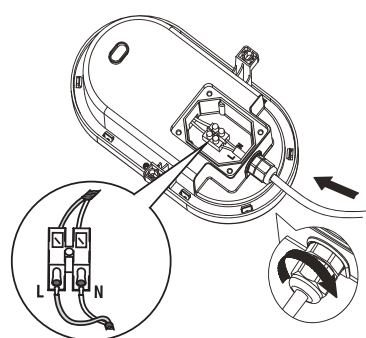
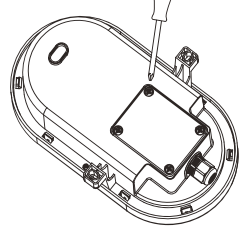


130mm Ø5mm



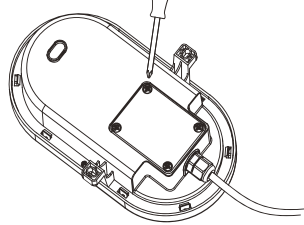
C

D



E

F



ON

